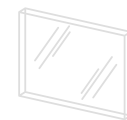


# Serie 2700

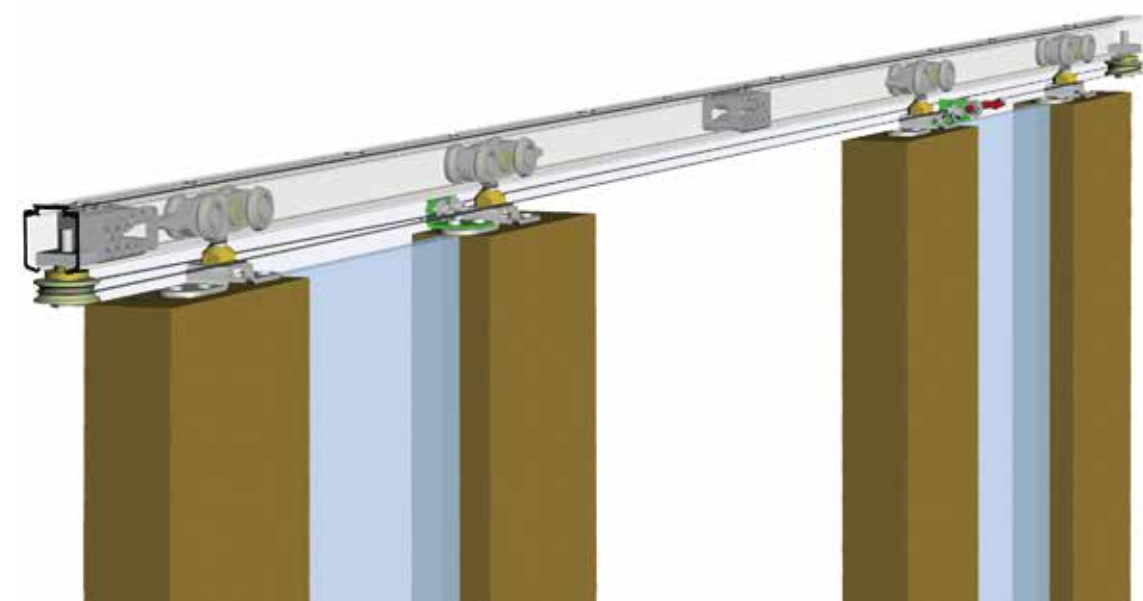
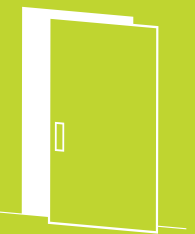
[Link to Serie 2200](#)

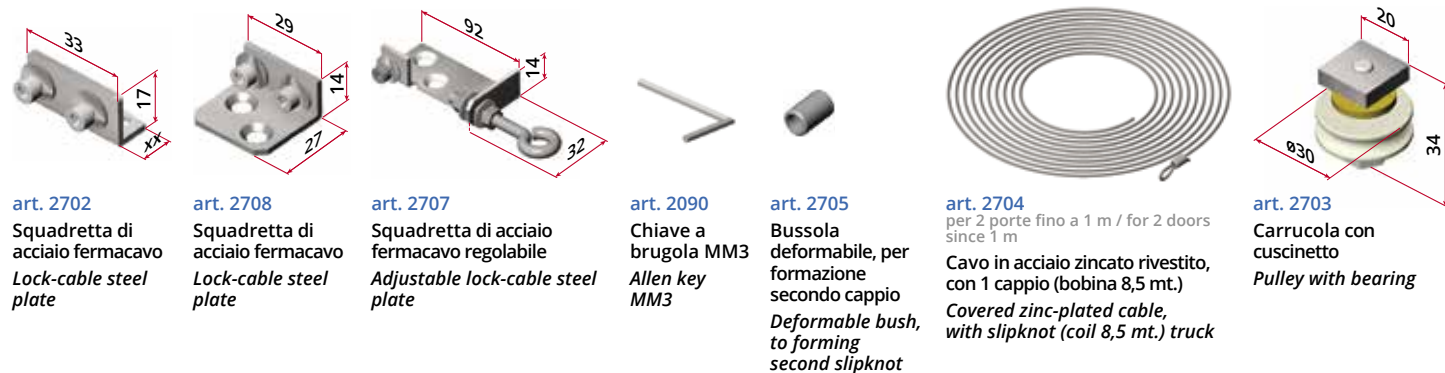
**Porte**  
Doors



Meccanismo di collegamento per l'apertura e la chiusura simultanea di due porte o persiane scorrevoli.

Connection system for simultaneous opening and closing of two sliding doors or blinds.



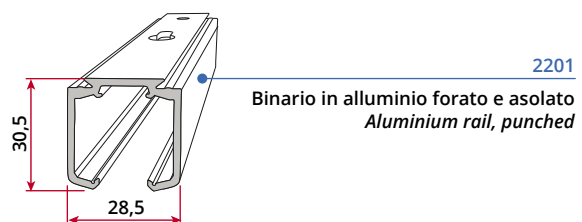


art. 2702 Squadretta di acciaio fermacavo Lock-cable steel plate  
 art. 2708 Squadretta di acciaio fermacavo Lock-cable steel plate  
 art. 2707 Squadretta di acciaio fermacavo regolabile Adjustable lock-cable steel plate  
 art. 2090 Chiave a brugola MM3 Allen key MM3  
 art. 2705 Bussola deformabile, per formazione secondo cappio Deformable bush, to forming second slipknot  
 art. 2704 Cavo in acciaio zincato rivestito, con 1 cappio (bobina 8,5 mt.) Covered zinc-plated cable, with slipknot (coil 8,5 mt.) truck  
 art. 2703 Carrucola con cuscinetto Pulley with bearing

## Informazioni tecniche | Technical informations

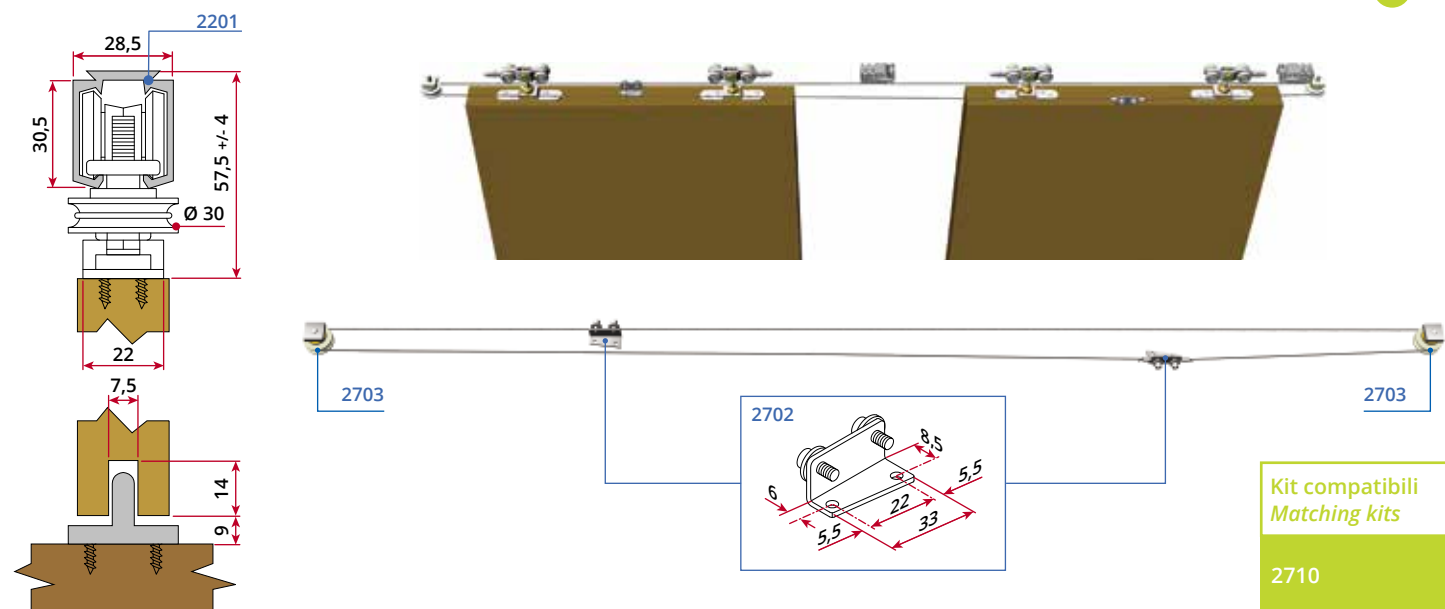
La "Serie 2700" utilizza il binario art. 2201 e tutti gli accessori della "Serie 2200" tranne quelli dotati di ammortizzatori.

The "Serie 2700" uses the track art. 2201 and all the accessories of the "Serie 2200" except those equipped with soft close system.



2201 Binario in alluminio forato e asolato Aluminium rail, punched

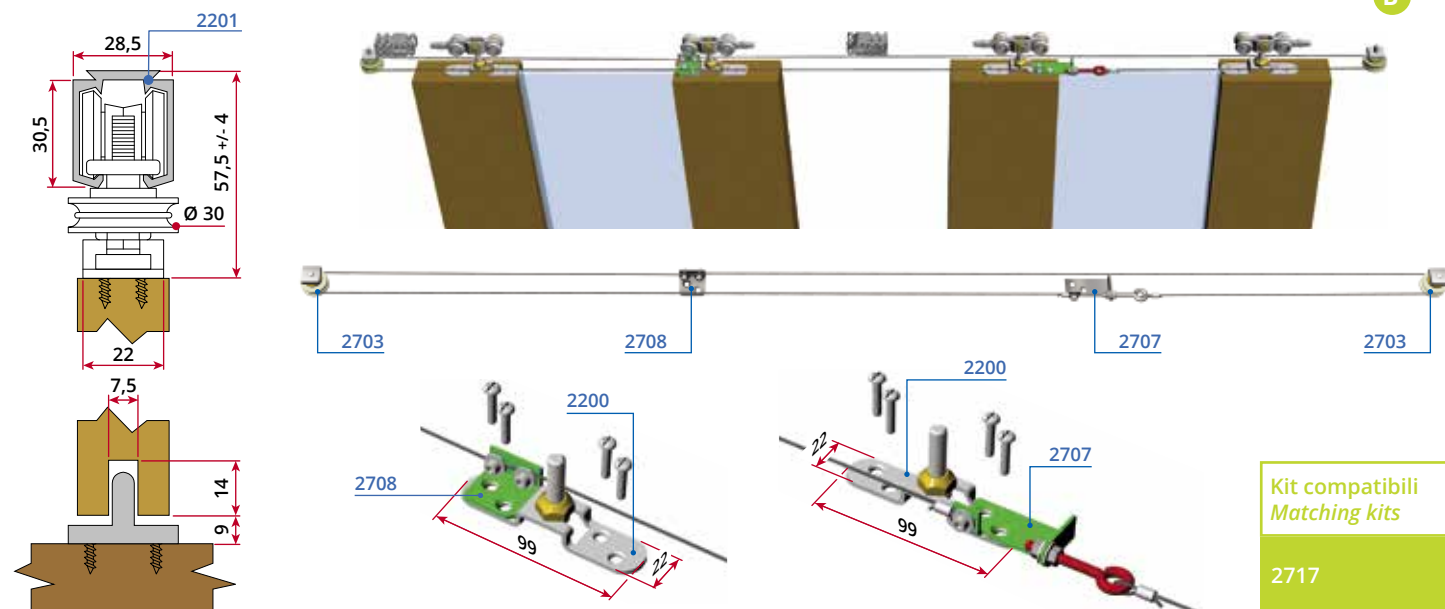
### Versione Standard art. 2710 | Standard version art. 2710



Kit compatibili Matching kits

2710

### Versione Premium regolabile art. 2717 | Adjustable Premium version art. 2717



Kit compatibili Matching kits

2717

## Istruzioni montaggio | Assembly instructions

### Montaggio | Assembling

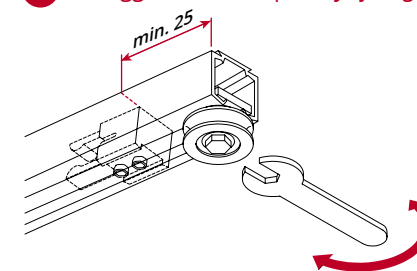
Dopo aver inserito i carrelli e fissato i fermi di fine corsa:

- 1 | Bloccare le due carrucole alle estremità del binario.
- 2 | Fissare il cappio del cavo alla prima vite della squadretta fermacavo, inserire il cavo nella carrucola più vicina; tendere e bloccarlo alla squadretta sull'altra anta, arrotolandolo alle viti. Inserire il cavo nella seconda carrucola, tenderlo e fissarlo alla seconda vite della prima squadretta creando il secondo cappio con l'art. 2705.

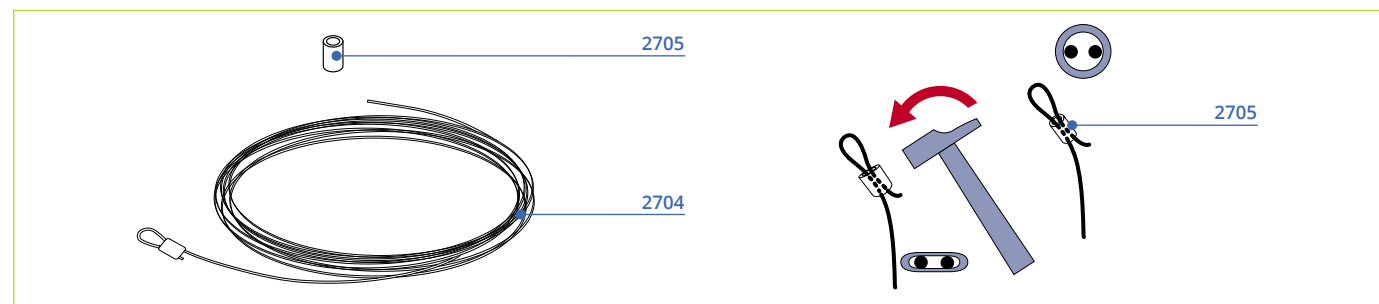
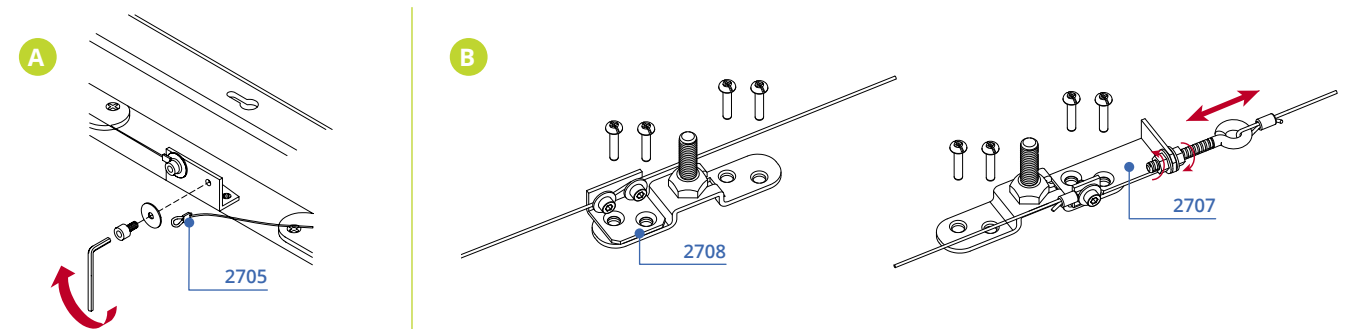
After to have inserted trucks and fixed the limit switch stoppers:

- 1 | Block the pulleys at the end of rail.
- 2 | Fix the cable noose to the first screw of the lock-cable plate, insert the cable into the nearer pulley throat; stretch it and lock to the plate on the other door, wrapping it to the screws. Insert the cable in the second pulley throat, stretch it and fix at the second screw of first lock-cable plate, creating the second loop through the 2705 item.

### 1 Fissaggio carrucole | Pulleys fixing



### 2 Regolazione e fissaggio cavo | Cable adjustment and fixing



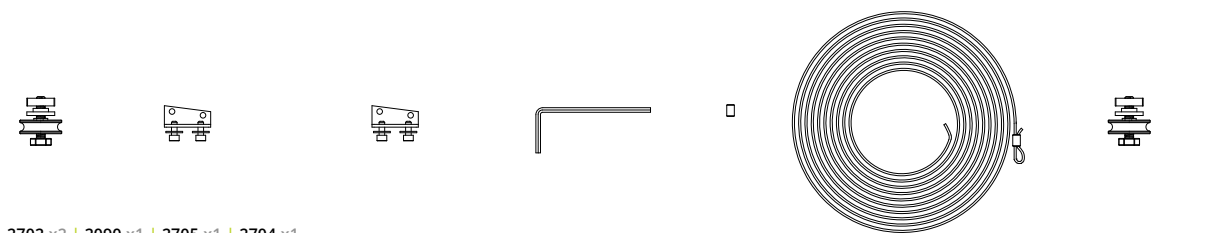
## Lista Kit e profili principali | Kits list and main profiles



Art. 2201

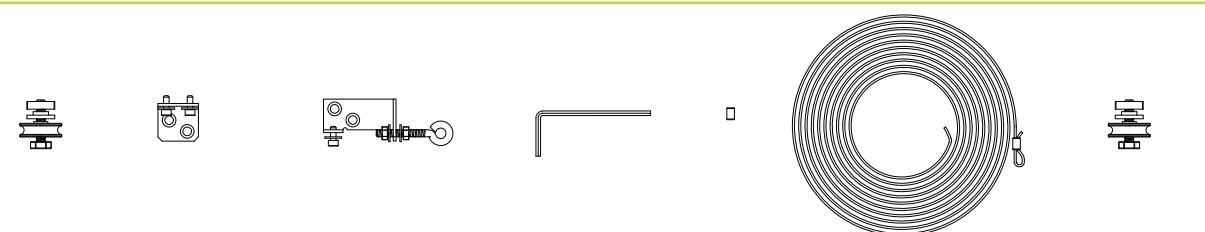
[Link to Serie 2200](#)

### Kit 2710



Art. List: 2703 x2 | 2702 x2 | 2090 x1 | 2705 x1 | 2704 x1

### Kit 2717



Art. List: 2703 x2 | 2708 x1 | 2707 x1 | 2090 x1 | 2705 x1 | 2704 x1

