

防犯性UP!!

耐ピッキング性能
10分以上!!

内網戸・外網戸両方に使用できるGA-800シリーズ



GA-800DX 取替引違戸錠

キー 5本付

● 適応扉厚: 23mm~40mm

● 適応チリ寸法: 5mm~12mm



GA-800DX-AG
(アンチックゴールド)



GA-800DX-B
(ブロンズ)



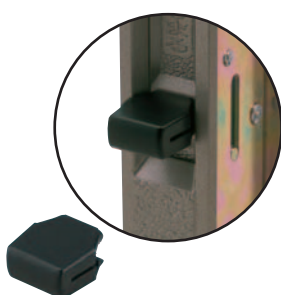
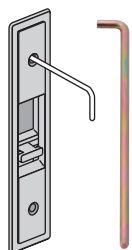
GA-800DX-SL
(シルバー)

● GA-800DXの特長

位置決めピン採用
で取付け簡単

補助つまみでさら
に使いやすく

鎌は焼結合金製
抜群の強度で防犯
性に優れています



● 3、4枚引違戸の場合は、GA-800Fと セットでお使いください。 ※室内側からのみ 施・解錠操作ができます



GA-800F-AG
(アンチックゴールド)



GA-800F-B
(ブロンズ)



GA-800F-SL
(シルバー)

ヒナカ

防犯性UP!!

耐ピッキング性能
10分以上!!

キー
5本付

GA-800DX 取替引違戸錠

内網戸・外網戸両方に使用できるGA-800シリーズ

材質：アウトサイド座、インサイド座—アルミダイカスト
つまみ—亜鉛ダイカスト
補助つまみ—ABS樹脂

仕上げ：シルバー(SL)
ブロンズ(B)
アンチックゴールド(AG)

● 取替適応条件

アルミサッシ引違戸で中間型

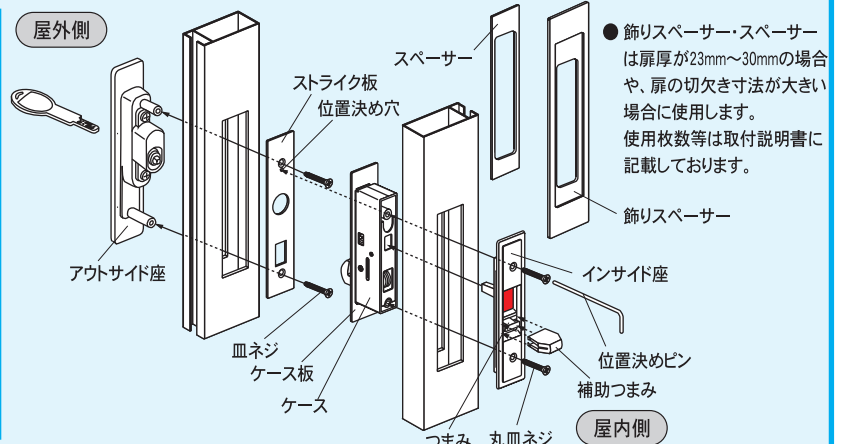
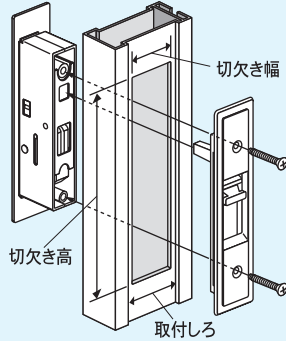
適応扉厚 23mm~40mm

適応チリ寸法 5mm~12mm

切欠き幅 18mm~25mm

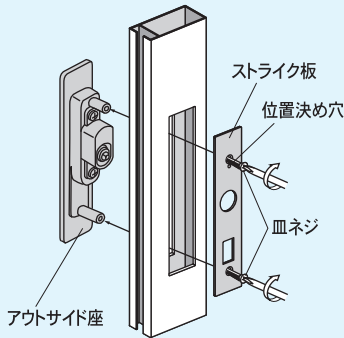
切欠き高 103mm~140mm

取付しろ 26mm以上



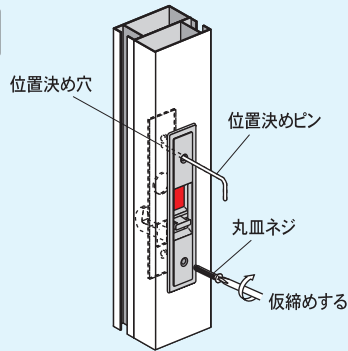
GA-800DXの取付け方法

1



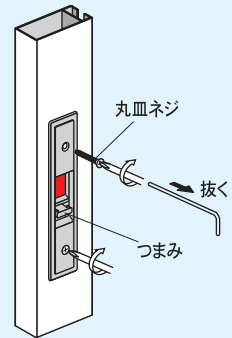
アウトサイド座を屋外側扉の内側からストライク板を介して、皿ネジで取付ける。

2



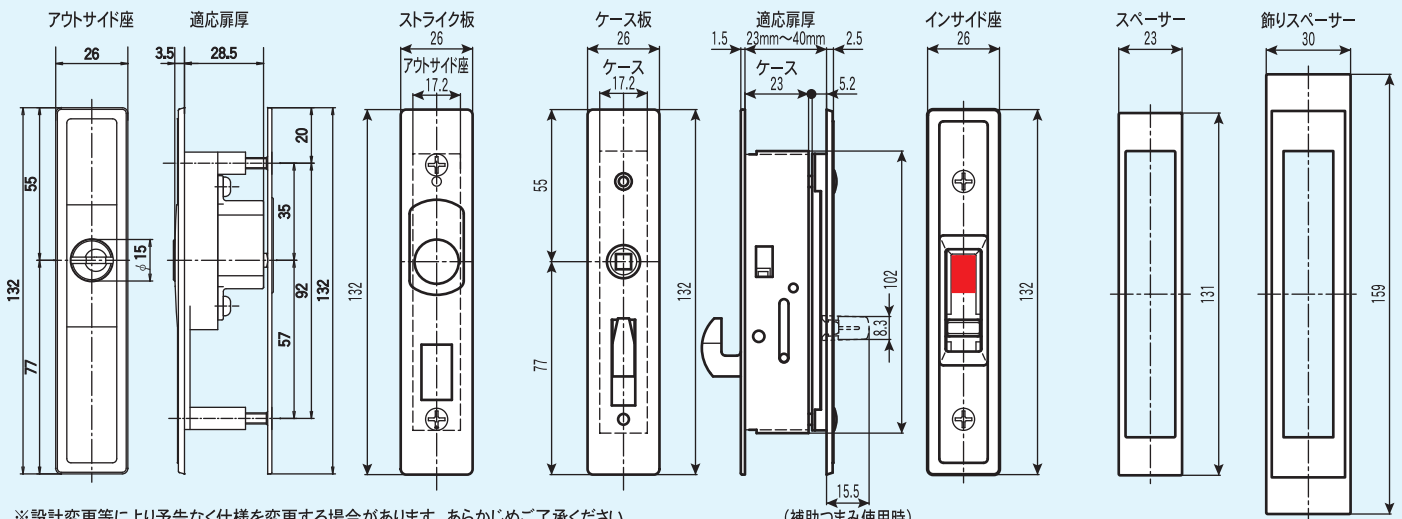
ケースを屋内側扉の外側からはめ込み、インサイド座をあてがう。上側のネジ孔から位置決めピンを押込み、ストライク板の位置決め孔まで貫通させる。インサイド座の下側ネジ孔から丸皿ネジで仮締める。

3



位置決めピンを抜き、インサイド座の上側ネジ孔も、丸皿ネジで仮締める。つまみを上下して鍵の施解錠がスムーズにできたら上下の丸皿ネジを十分に締付ける。

GA-800DX 外観寸法図



※設計変更等により予告なく仕様を変更する場合があります。あらかじめご了承ください。

- ⚠ ご注意**
- 金具やネジなどで手を傷付ける恐れがありますので、取付け作業の際は滑り止め付手袋をご使用下さい。
 - 取付ネジは電動ドライバーを使用せず、手動のドライバーで説明書に従って締付けて下さい。締付け不良は、正常に作動しなくなる恐れがあります。
 - 商品を分解したり、改造したりしないで下さい。部品の破損、散乱などで正常に作動しなくなったり、ケガをする恐れがあります。

■ 当社製品は、特許・実用新案・意匠登録を出願しております。■ 製品の色は印刷物ですので実際の色と多少異なる場合があります。■ この資料の記載内容は2006年8月現在のものです。製品の仕様及びデザインは改善などのため予告なく変更する場合があります。■ ご使用の際は取付説明書をよくお読みになった上、正しくお使いください。



株式会社 日中製作所

本社 〒582-0018 大阪府柏原市大東4丁目18番1号
TEL 072(971)8751(代) FAX 072(972)5201
お客様相談室 072(972)4001 (9:00~17:00 土・日・祝は休み)
URL <http://www.hinaka.co.jp> E-mail info@hinaka.co.jp

当社の品質保証体制は、ISO 9001:2000規格の適合システムとして登録されております。