



書桌、餐桌高度適用

FT-845-S

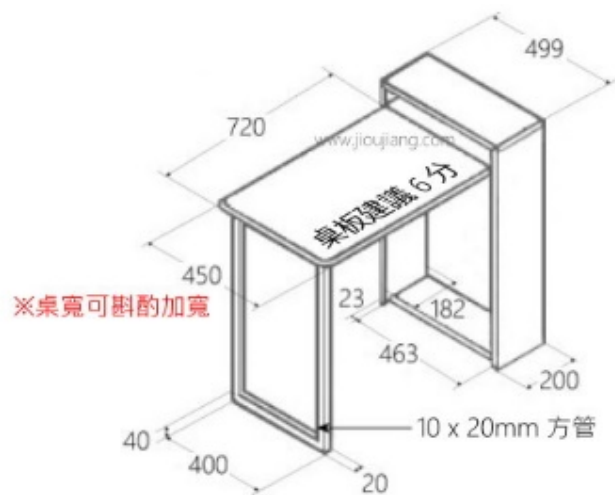
桌板尺寸：80cm x 45cm

桌腳高度：725mm

承重：100kg

最小櫃體內徑：

寬463mm x 高792 x 深182mm



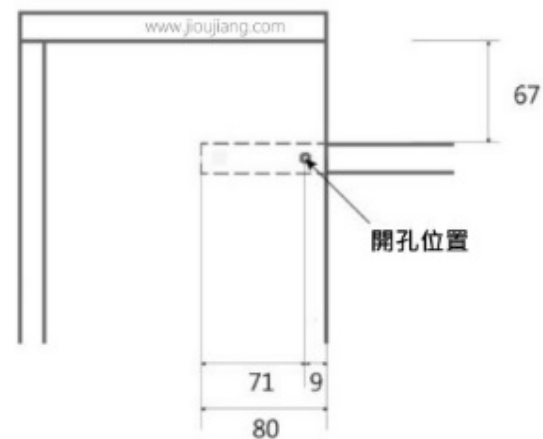
正視圖 收納狀態

桌板左右離縫6.5cm

桌板上下離縫5mm



側視圖



書桌、餐桌高度適用

FT-845-S

桌板尺寸：80cm x 45cm

桌腳高度：725mm

承重：100kg

最小櫃體內徑：

寬463mm x 高792 x 深182mm

廚房中島高度適用

FT-845-L

桌板尺寸：104cm x 400cm

桌腳高度：1005mm

承重：100kg

最小櫃體內徑：

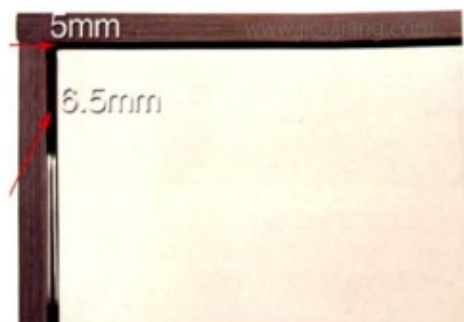
寬413mm x 高1032 x 深182mm



九江五金行

Line : @a23315987

1. 設定桌板尺寸並注意離縫



請依離縫大小設定桌板尺寸

上離縫5mm、側離縫6.5mm

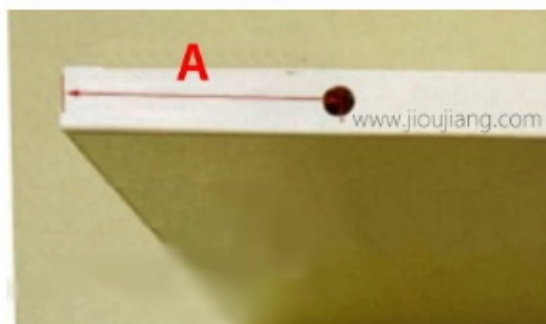
※桌板寬度可微調加寬

3. 設定開孔尺寸

FT-845-S：開孔為71mm

FT-845-L：使用18mm板，開孔距離為56mm

使用25mm板，開孔距離為52.5mm

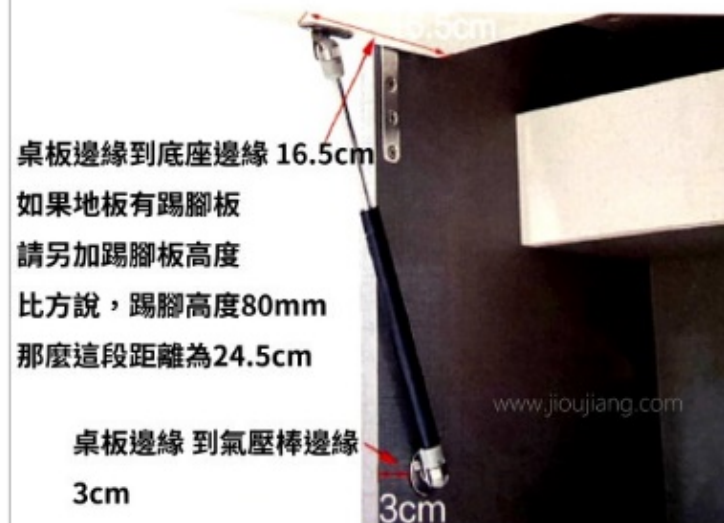


※如果地板有踢腳板，請另加踢腳板高度

比方說，FT-845-S：開孔為71mm

踢腳高度80mm，那麼A的距離為151mm

2. 氣壓棒位置設定



桌板邊緣到底座邊緣 16.5cm

如果地板有踢腳板

請另加踢腳板高度

比方說，踢腳高度80mm

那麼這段距離為24.5cm

桌板邊緣 到氣壓棒邊緣

3cm

4. 裝上鉸鍊 (門片側先固定)



書桌、餐桌高度適用

FT-845-S

桌板尺寸：80cm x 45cm

桌腳高度：725mm

承重：100kg

最小櫃體內徑：

寬463mm x 高792 x 深182mm

廚房中島高度適用

FT-845-L

桌板尺寸：104cm x 400cm

桌腳高度：1005mm

承重：100kg

最小櫃體內徑：

寬413mm x 高1032 x 深182mm



九江五金行

Line：@a23315987

5. 設定桌腳安裝位置



※離邊3cm

6. 設定磁鐵安裝位置



※強磁吸上桌腳，在門片上拍出螺絲安裝位置。

7. 設定鉸鍊位置



※桌板上掀90度，離頂板高度

FT-845-S：距離為67mm

FT-845-L：距離為45mm

確認後，鎖上鉸鍊

8. 確認門片開闔順暢後，裝上拍門器即完成。



※裝側板或底板都可以喔



