

# アウトセット折り戸金具 FDO-3

固定型ノンレールタイプ。独自のガイドローラー機能でスムーズな開閉。

- 扉下の際間寸法の設定が自由に決められる。
- ノンレールで使い勝手の良いバリアフリー仕様。

データ：耐荷重25kg／扉対応厚16mm以上／(金具取付)上裏面／上下・左右・前後調整(3次元調整)

用途：建具用折り戸／家具用折り戸



### FDO-3上レール

アウトセットタイプの上レールです。



### FDO-3吊りヒンジ-2 (キャッチ付)

FDO-3上ローラーユニットとの連結により安定した開閉を可能にします。



### 低摩耗ペアリング

スチールリングが摩耗による劣化を抑え、開閉時の不快なカラカラ音を制御します。  
※10万回の開閉試験をクリアしています。(当社基準)

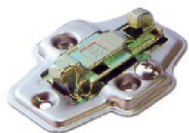
### FDO-3上ローラーユニット

縦方向と横方向(ガイドローラー)の6つのローラーにより、これまでにない安定した走行性を実現しています。



レバー

### 吊元固定用ワンタッチヒンジ (キャッチなし)



### ベースプレート

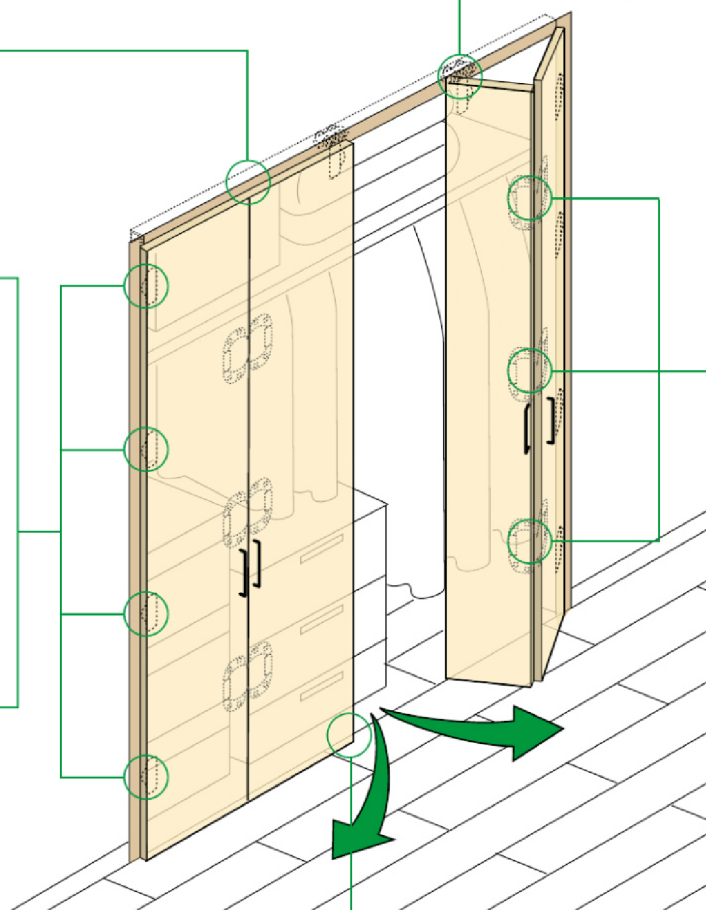
側板に取り付けたベースプレートに吊元をカチッと押し込むだけのワンタッチ取り付けが可能です。取り外しもレバーを押し込むだけで完了。



### 収納センターヒンジ2 FE-A (掘込み型)

バネが収納されているため、扉の飛び出しを防ぎ、収納物の出し入れの邪魔になりません。

●閉じた状態を内蔵バネで維持します。



### 振れ止め金具 (FDA-1共通)

左右の扉のバタつきを防止します。

収納系

アウトセット

上吊り

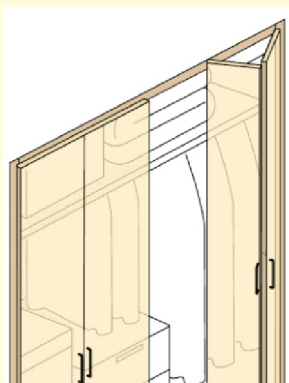
固定

3+  
プラス

Silent (静か)  
Safety (安全)  
Smooth (なめらか)  
+ 3つの壁から取り付けられる  
Satisfaction (満足)

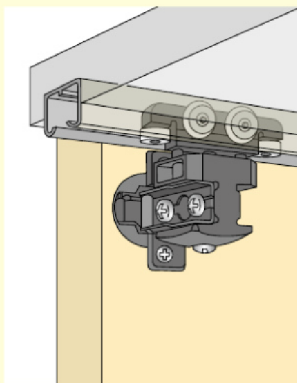
## FDO-3の特長

### アウトセットだから すっきりとした納まりです。



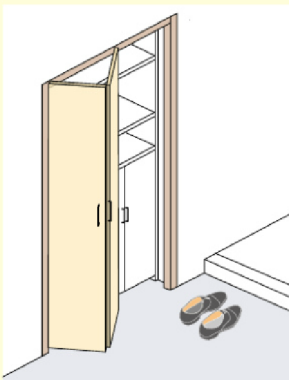
アウトセットは壁の外に扉があるので、枠開口が目立ちません。外観がすっきりしているので、リフォームはもちろん、インテリアのアクセントとしてもご利用いただけます。

### オリジナルの6つのローラーで レールをしっかりとつかめます。



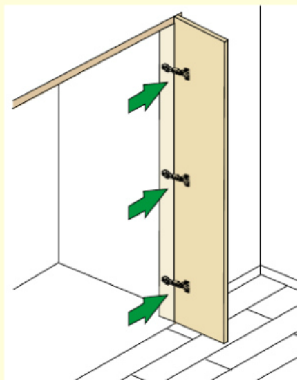
走行用の4つのローラーに、レール開口部に沿う2つのガイドローラーをプラス。この独自の機構が横ブレを防ぎ、よりなめらかで安定した動きを可能にしています。

### 床とのすき間が少なく、 土間収納にもおすすめです。

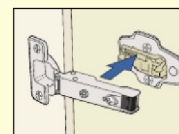


扉下の隙間をより小さくできるので、砂ほこりを極力避けたい場合や、土間収納などにおすすめのアウトセット仕様の折り戸金具です。

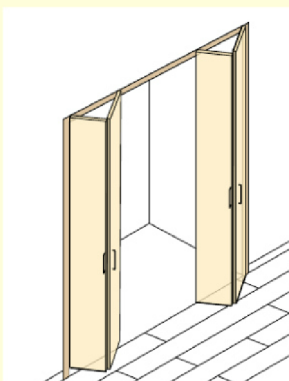
### 簡単に押し込むだけの ワンタッチ取り付け機能がすごい。



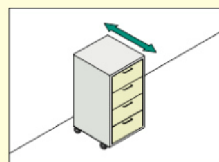
吊元固定金具ワンタッチヒンジは、どの位置からでも押し込むだけのワンタッチ取り付け。取り外しもレバーを押し込むだけなので、扉の脱着に工具がいりません。



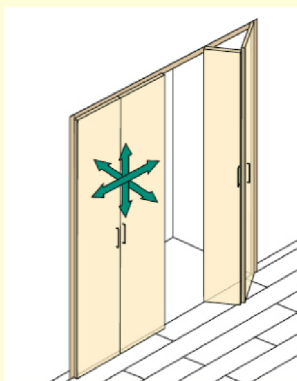
### キャスター付き収納の 出し入れもスムーズです。



下レールがないので、床に段差がありません。キャスター付き収納はもちろん、物の出し入れがしやすくなります。



### 扉の上下・左右・前後調整が 簡単にできます。



扉設置後でも目地違いの調節が簡単にできます。スライドヒンジで前後・左右・上下の調節、上ローラーで上下・前後の調節を行います。

折り戸金具

収納系/インセット  
FDA-1  
FDA-20  
FDH-7  
FDP-1

収納系/アウトセット  
FDO-3  
FDO-20

室内ドア  
FSD-1A  
センターヒンジ

建具系/上吊り  
SDU-HDC  
SDU-Z-HDC  
SDU-20  
サイドエントリー  
SDU-20  
バックエントリー  
SDU-20  
アッパーエントリー

SDH-3  
SDG-3

建具系/下吊重  
OHK-2  
OHK-U-28

引き戸金具

OHK-U-20

運動  
RHD-4  
RHD-5

家具系/上吊り  
SRT-U  
FDS-3K

SRT

家具系/下吊重  
SDR-2  
SDR-S-30

耐震金具

ソフトクローズ機能  
シリーズ

開き戸  
PFR-TSA

引き出し  
PFR-QS2

PFR-QD

引き戸  
PFR-HT

機能金具

反り止め金具

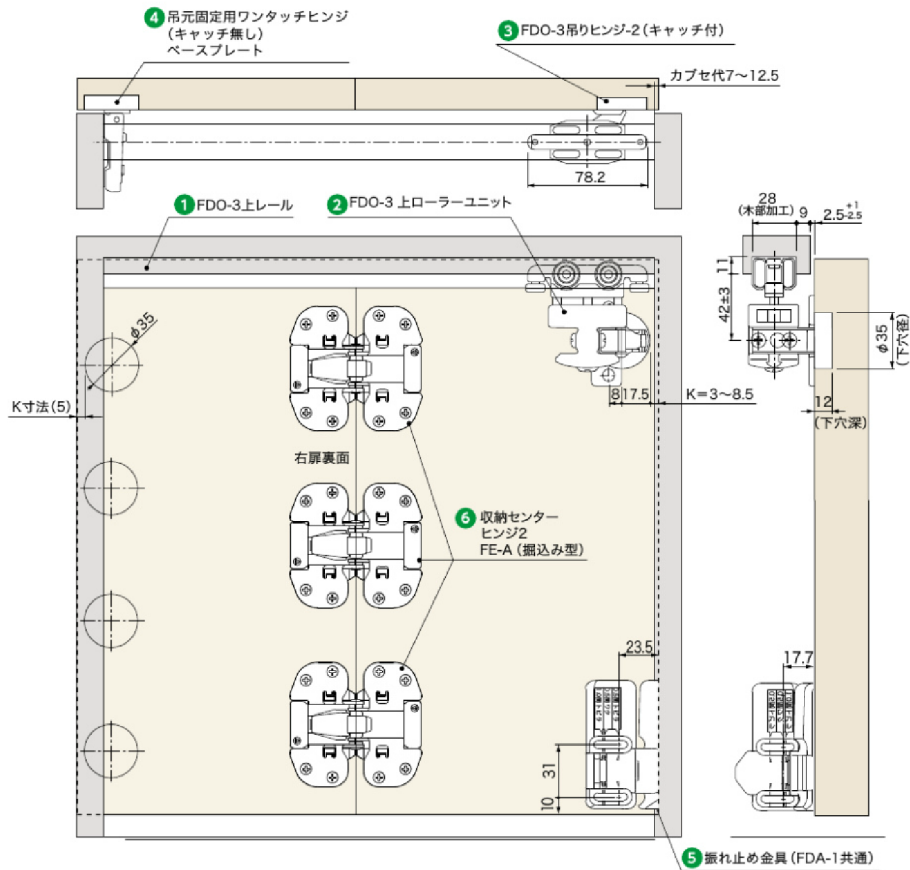
手摺ブラケット

施工ガイド

# 〈納まり図・加工図〉

各仕様より製品の組み合わせ、必要な部品および数量をご確認ください。

## 納まり図

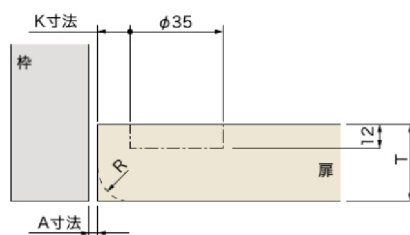


## 振れ止め金具加工図

振れ止め金具加工図は P.041 を参照ください。

## オープニングクリアランス(A寸法)計算方法

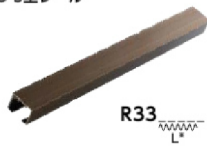
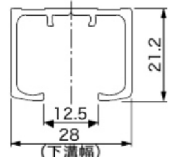

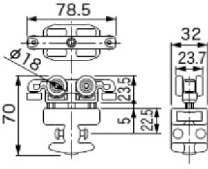

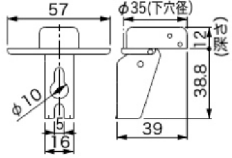

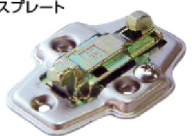
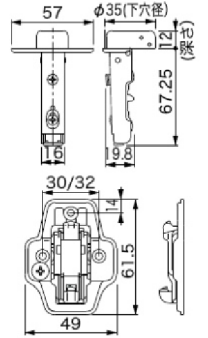

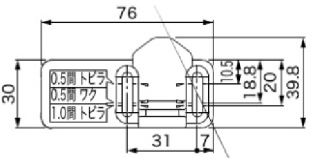

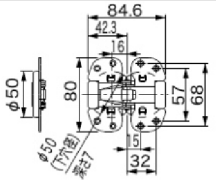
【扉を枠に対してインセット収まりの図】



※A寸法は、K寸法・吊元で使用するスライドヒンジの種類・納まり・扉厚により異なります。

※Rを取った場合、A寸法は異なる場合があります。

# 金具仕様一覧

品目/使用金具	製品寸法図	用途	材質/処理	色	金具 使用数 (1折あたり)
<b>1</b> FDO-3上レール 		■レールを上ローラーを差込み後、 天板に止める ■天板にネベT.Pφ4止メ	アルミニウム/アルマイト	ブロンズ 品番末尾:3 ステンカラー 品番末尾:4	1
<b>2</b> FDO-3上ローラーユニット 5524400A 		■上ローラーはあらかじめレール に入れる ■扉取り付け時、扉に付いている吊り ヒンジとセット	スチール/メッキ処理 /POM	黒	1
<b>3</b> FDO-3吊りヒンジ-2 (キャッチ付) 5524450 		■扉裏面に皿T.Pφ3.5で取り付け ■調整=前後調整+1-2.5	スチール/ニッケルメ ッキ		1
<b>4</b> 吊元固定用ワンタッチヒンジ (キャッチなし) 3363519E  ベースプレート 		■スライドヒンジカタログをご参照 ください。 片開き扉仕様参考セット カブセ量:最大 15mmの場合 スライドヒンジ:全カブセ ベースプレート:3mm k=5			4
<b>5</b> 振れ止め金具(FDA-1共通) 6627A306 		■扉振れ止め金具	POM	黒	2
<b>6</b> 収納センターヒンジ2 FE-A (掘込み型) 37130806AK 		■コイルバネ式 ■キャッチ付 ※P013を参照ください。 [梱包単位]150個	スチール/電着塗装/ PP/亜鉛合金ダイカスト /ニッケルメッキ/	黒	3

※L=レールの長さ(mm)

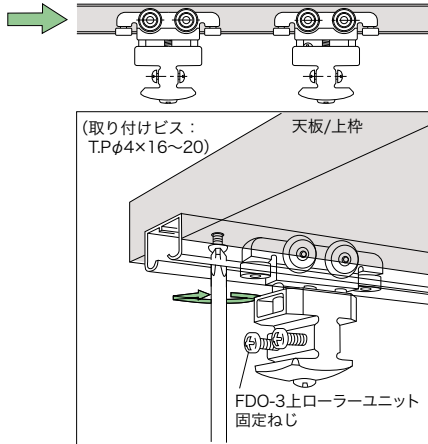
折り戸金具	収納系/インセット	FDA-1	
		FDA-20	
		FDH-7	
		FDP-1	
	収納系/アウトセット	<b>FDO-3</b>	
		FDO-20	
	室内ドア	FSD-1A	
		センターヒンジ	
	引き戸金具	建具系/上吊り	SDU-HDC
			SDU-Z-HDC
		SDU-20 サイドエントリー	
		SDU-20 バックエントリー	
		SDU-20 アッパーエントリー	
建具系/下吊重		SDH-3 SDG-3	
		OHK-2	
		OHK-U-28	
		OHK-U-20	
運動		RHD-4	
	RHD-5		
耐震金具	建具系/上吊り	SRT-U	
		FDS-3K	
	建具系/下吊重	SRT	
		SDR-2	
		SDR-S-30	
		ソフトクローズ機能 シリーズ	
機能金具	開き戸	PFR <sub>®</sub> -TSA	
	引き出し	PFR <sub>®</sub> -QS2	
		PFR <sub>®</sub> -QD	
	引き戸	PFR <sub>®</sub> -HT	
機能金具	反り止め金具		
	手摺ブラケット		

施工ガイド

## 施工方法・調整方法

### STEP.1 天板にFDO-3上レール・上ローラーユニットを取り付ける

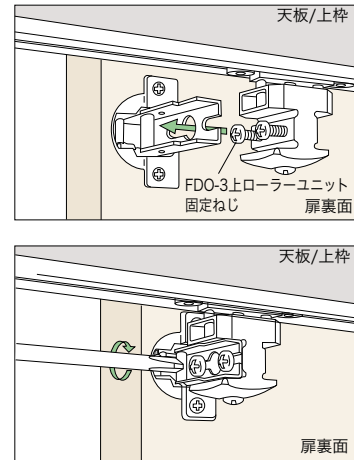
1 あらかじめ FDO-3上レールに上ローラーユニットを差し込み FDO-3上レールを固定します。



※取り付けの際、ビスを締め過ぎないでください。上ローラーの走行性が悪くなる可能性があります。

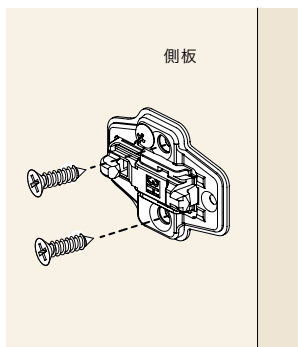
### STEP.4 扉を取り付ける

4 下図のように上ローラーユニット固定ねじを FDO-3吊りヒンジに差し込み、ドライバーで締付け固定します。



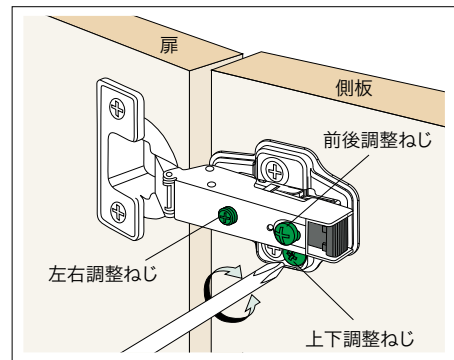
### STEP.2 枠もしくは側板にベースプレートを取り付ける

2 皿 T.P.φ3.5 で取り付けます。



### STEP.5 扉を調整する

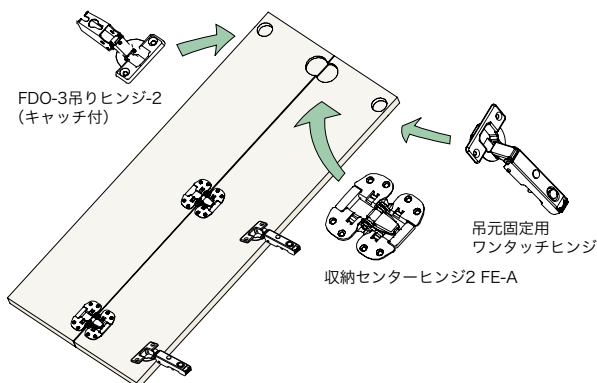
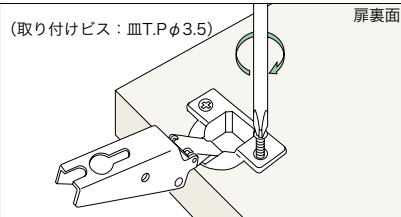
吊元固定用ワンタッチヒンジにて調整してください。



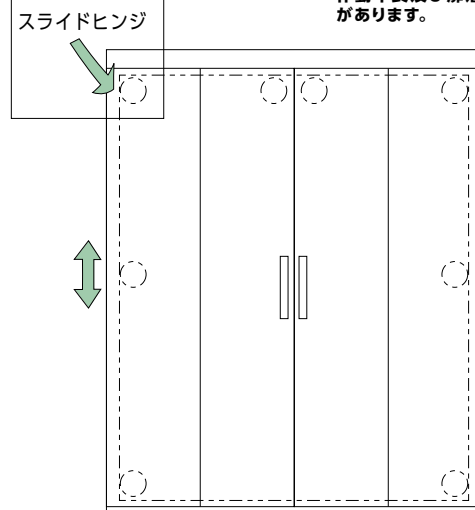
### STEP.3 扉に金具を取り付ける

3 収納センターヒンジ 2 FE-A・吊元固定用ワンタッチヒンジ・FDO-3吊りヒンジ-2(キャッチ付) を取り付けます。

⚠ ゆがみ、ズレがありますと移動、開閉時作動不良となりますのでご注意ください。



⚠ 扉調整による扉下げすぎは作動不良及び扉落下の危険があります。



※スライドヒンジの調整は、「木工用ジョイントシステムシリーズ/スライドヒンジシリーズ」P.067をご参照ください。