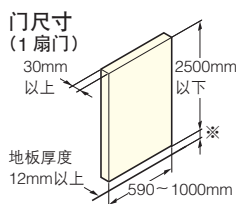


本产品目录所登载的产品内容仅作为零件的质量范围。对于使用该零件的最终产品的功能、性能和安全，本公司不予保证。

磁性底部导向座FD30-MG型 悬挂式移门用 PAT.P

NEW 使用说明



重量
40kg
以下

调节范围

门与地板的间隙※：
10±4mm

底部导向销的位置：
左右±4mm

仅当移门通过时地面的导向销才会露出的防晃动底部导向座。

注意

- 务必阅读产品的注意事项（详情请咨询我司营业人员）。
- 本产品用于普通住宅。请勿用于公共设施等。
- FD30 (P.694~)、FDP40P (P.788~) 用选配件。

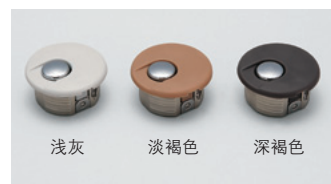
仅当移门通过时，导向销才会从地面因磁铁吸附而露出。门开启后不会造成妨碍。

采用金属制并用螺钉安装，确保了强度。

左右可在±4mm内调节。

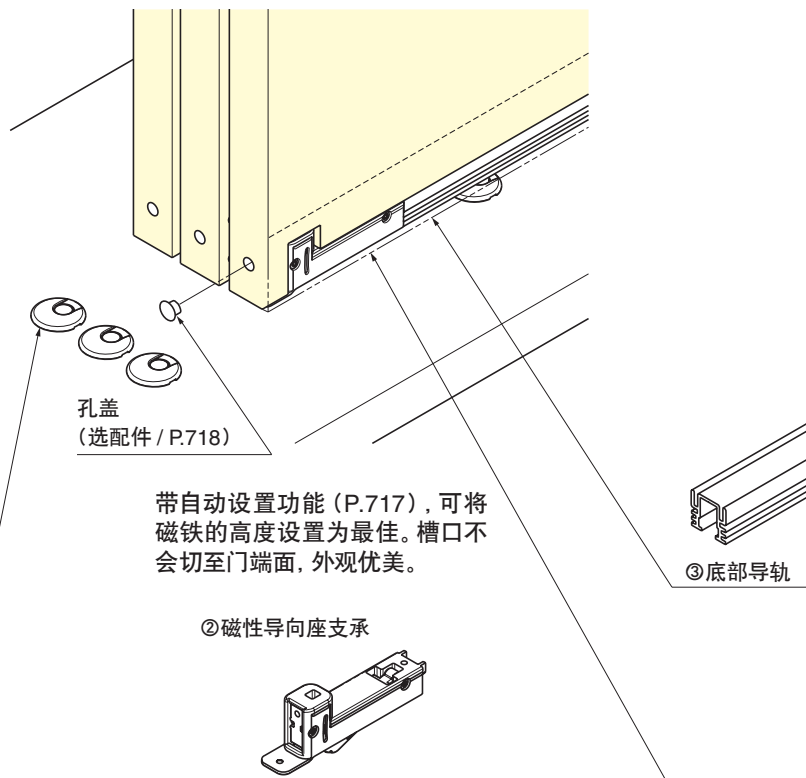
可根据地板的颜色，从3种颜色中选择。

①底部导向销



浅灰 淡褐色 深褐色

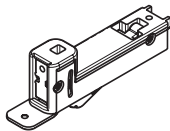
导向销露出时



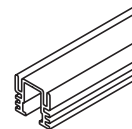
孔盖
(选配件 / P.718)

带自动设置功能 (P.717)，可将磁铁的高度设置为最佳。槽口不会切至门端面，外观优美。

②磁性导向座支承



③底部导轨

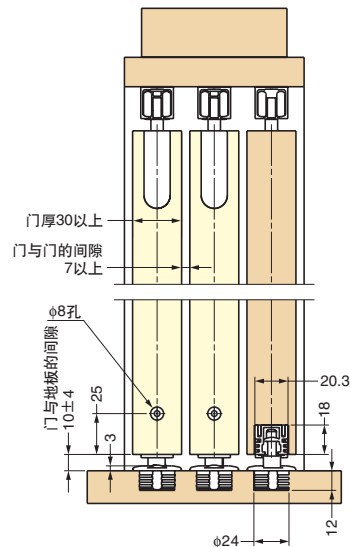
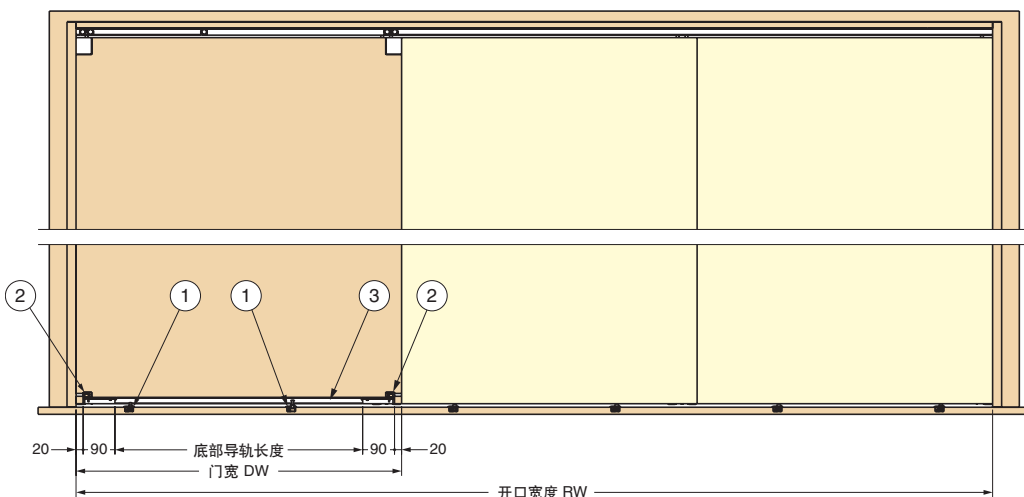


零件套内容 (各零件的图纸、材质、表面处理等的详细内容请参见P.718)

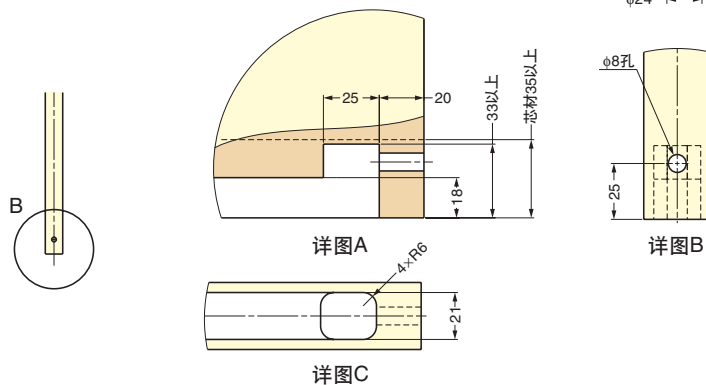
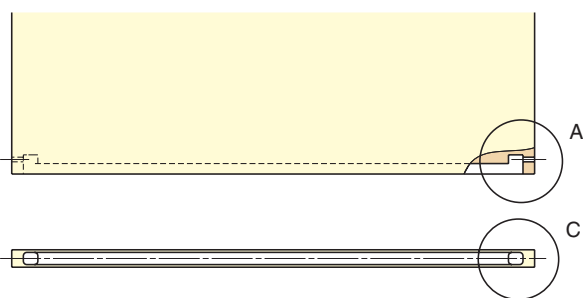
零件	零件套件 订货编码	零件套件 型号	①底部导向销			②磁性导向 座支承 2个装	③底部导轨	④调节扳手 用于调节底部导向销 ①的方向。另有可选 配的工具 (P.718)。
			浅灰	淡褐色	深褐色			
单扇移门	250-028-800	FD30-MG1HKP-LGR	4个	-	-	1套	1根	1个
	250-028-801	FD30-MG1HKP-LBR	-	4个	-			
	250-028-802	FD30-MG1HKP-DBR	-	-	4个			
双扇移门 (双槽)	250-027-156	FD30-MG2HCP-LGR	8个	-	-	2套	2根	1个
	250-027-157	FD30-MG2HCP-LBR	-	8个	-			
	250-027-158	FD30-MG2HCP-DBR	-	-	8个			
双扇移门 (回拉)	250-027-159	FD30-MG2HKP-LGR	10个	-	-	2套	2根	1个
	250-027-160	FD30-MG2HKP-LBR	-	10个	-			
	250-027-161	FD30-MG2HKP-DBR	-	-	10个			
三扇移门 (双槽)	250-027-162	FD30-MG3HCP-LGR	18个	-	-	3套	3根	1个
	250-027-163	FD30-MG3HCP-LBR	-	18个	-			
	250-027-164	FD30-MG3HCP-DBR	-	-	18个			
三扇移门 (回拉)	250-027-165	FD30-MG3HKP-LGR	18个	-	-	3套	3根	1个
	250-027-166	FD30-MG3HKP-LBR	-	18个	-			
	250-027-167	FD30-MG3HKP-DBR	-	-	18个			
四扇移门 (单槽)	250-027-168	FD30-MG4HWP-LGR	16个	-	-	4套	4根	1个
	250-027-169	FD30-MG4HWP-LBR	-	16个	-			
	250-027-170	FD30-MG4HWP-DBR	-	-	16个			

本产品目录所登载的产品内容仅作为零件的质量范围。对于使用该零件的最终产品的功能、性能和安全，本公司不予保证。

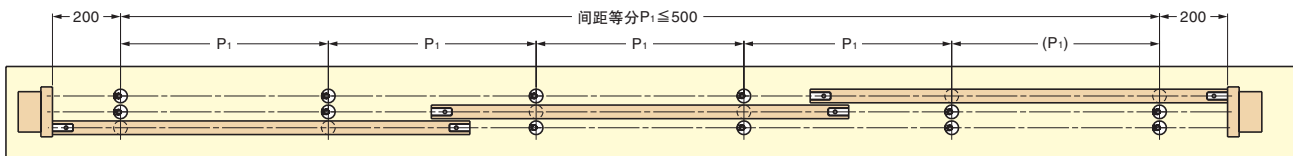
■安装尺寸例 (三门双槽规格)



■门加工尺寸 (磁性导向座支承②、底部导轨③ 安装用)

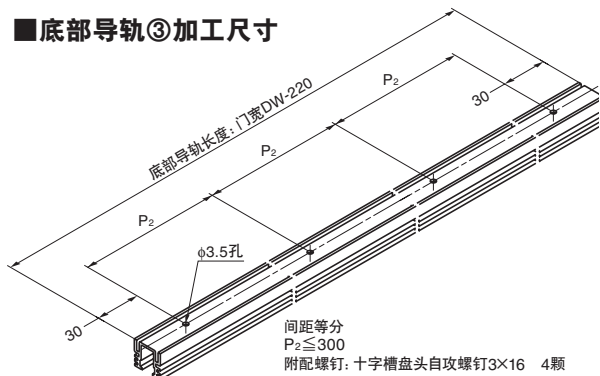


■地板加工尺寸 (底部导向销①安装用)



※请垂直、准确地钻ø24孔。
另外，钻孔后，请清除掉孔部位的异物。

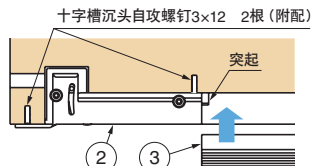
■底部导轨③加工尺寸



根据上图的尺寸切割底部导轨③，确保ø3.5mm孔的间距在300mm以下。
※切割时应注意避免轨道变形，切割后请清除毛刺及切屑。

■将零件安装到门上

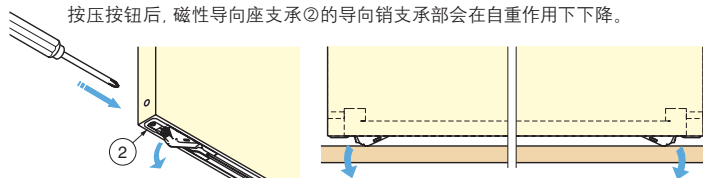
将磁性导向座支承②安装在门底面的两端。
将凹部置于磁性导向座支承②的突起处，然后安装底部导轨③。
※用附配螺钉进行安装，注意防止磁性导向座支承②与底部导轨③的连接面产生高低差及错位。



■磁性导向座支承②的高度设置

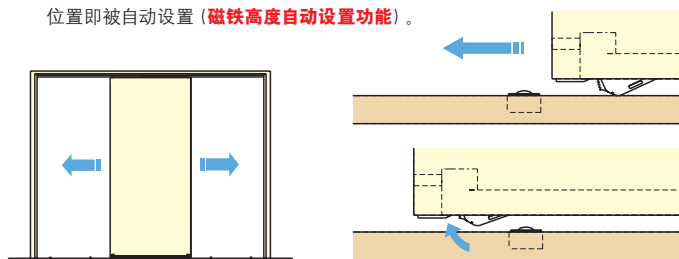
1. 降下导向销支承部

将螺丝刀等插入门端面下端的孔，按压磁性导向座支承②的按钮。
按压按钮后，磁性导向座支承②的导向销支承部会在自重作用下下降。



2. 将门移动，进行自动设置

将门缓慢移动，使其从地板的底部导向销①上方通过。
一旦磁性导向座支承②的导向销支承部越过底部导向销①，导向销支承部的高度位置即被自动设置 (磁铁高度自动设置功能)。



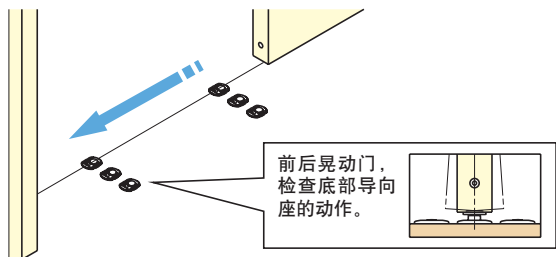
【环保标志说明】

带此标志的产品符合RoHS指令要求。

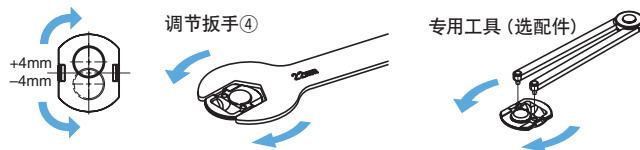
本产品目录所登载的产品内容仅作为零件的质量范围。对于使用该零件的最终产品的功能、性能和安全，本公司不予保证。

■ 检查底部导向座的动作

将门缓慢移动，使其从地板的底部导向销①上方通过，检查底部导向座的动作。

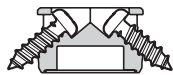


若底部导向销①未正确导入，或操作时门蜿蜒移动，请使用调节扳手④或专用工具（选配件），调节底部导向销①本体的方向。

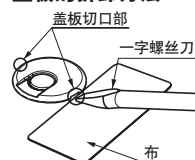


■ 固定底部导向销①

调整好底部导向销①的方向后，用附配的2颗十字槽盘头自攻螺钉3×14，将底部导向销①固定在地板上。螺钉固定后，将盖板嵌入底部导向销①，直至听到“啪嗒”一声。



盖板的拆卸方法



拆卸盖板时，请将一字螺丝刀插入两侧的盖板切口部。
※请使用垫布，以免损伤地板。

■ 基本零件表

名称	尺寸图	说明	订货编码 型号	单位
底部导向销		悬挂式移门的防晃动用底部导向座采用磁铁吸附，在门通过时进行导向。嵌入安装在地板上。 ●材质 聚缩醛 (POM) / 钢/锌合金 (ZDC) ●表面处理 浅灰色、淡褐色、深褐色/镀锌/镀铬 附配螺钉 十字槽盘头自攻螺钉3×14 2颗	浅灰色 250-026-713 FD30-MGFP-LGR 淡褐色 250-026-714 FD30-MGFP-LBR 深褐色 250-026-715 FD30-MGFP-DBR	50 50 50
磁性导向座支承		底部导向座的支承件。通过磁铁吸附导向销。嵌入安装在门下端面。2个装。 ●材质 聚缩醛 (POM) / 铁 ●表面处理 灰色/镀铬 附配螺钉 十字槽沉头自攻螺钉3×12 2颗	250-026-500 FD30-MGDB	20
底部导轨		底部导向座的支承侧轨道。嵌入安装在门下端面。 ●材质 ABS树脂 ●颜色 灰色 附配螺钉 十字槽盘头自攻螺钉3×16 4颗	长度 1000mm 250-026-501 FD30-MGDR1000	70
扳手		调节底部导向销方向的工具。 ●材质 钢 ●表面处理 镀锌	250-022-252 FD80-HHSP	50

■ 选配件表

名称	尺寸图	说明	订货编码 型号	单位
多用途孔盖		覆盖门端面下端加工孔的盖子 ●材质 聚丙烯 (PP) ●颜色 参见右栏	A 白色 120-041-060 KD-771-65W B 象牙色 120-041-065 KD-771-65I C 灰色 120-041-066 KD-771-65GR E 驼色 120-041-063 KD-771-65RBR F 深褐色 120-041-062 KD-771-65DBR G 褐色 120-041-061 KD-771-65BR H 黑色 120-041-064 KD-771-65B	2000 2000 2000 2000 2000 2000 2000
专用工具		调节底部导向销方向的工具。在略微从地板露出的位置转动工具，不会损伤地板。	270-180-388 Z059	-