

Ankor DS-30

重型上下緩衝鉸鍊

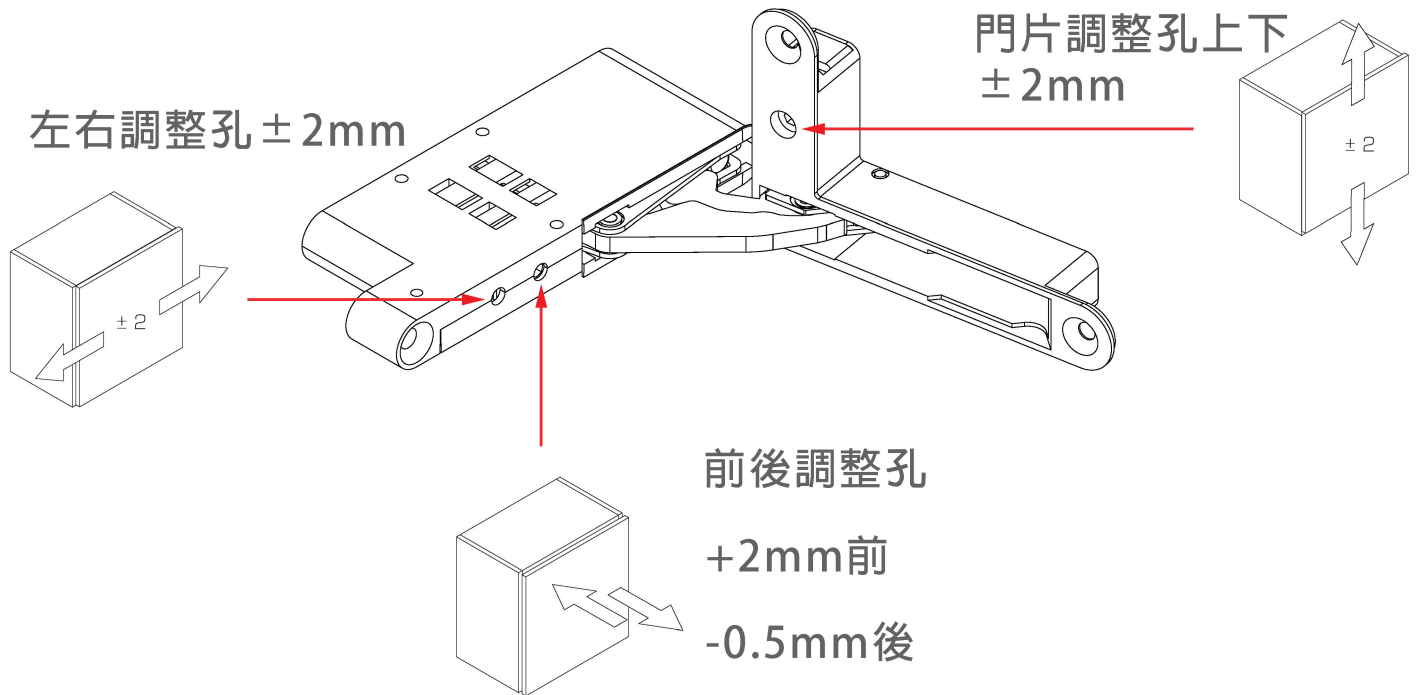


Ankor DS-30

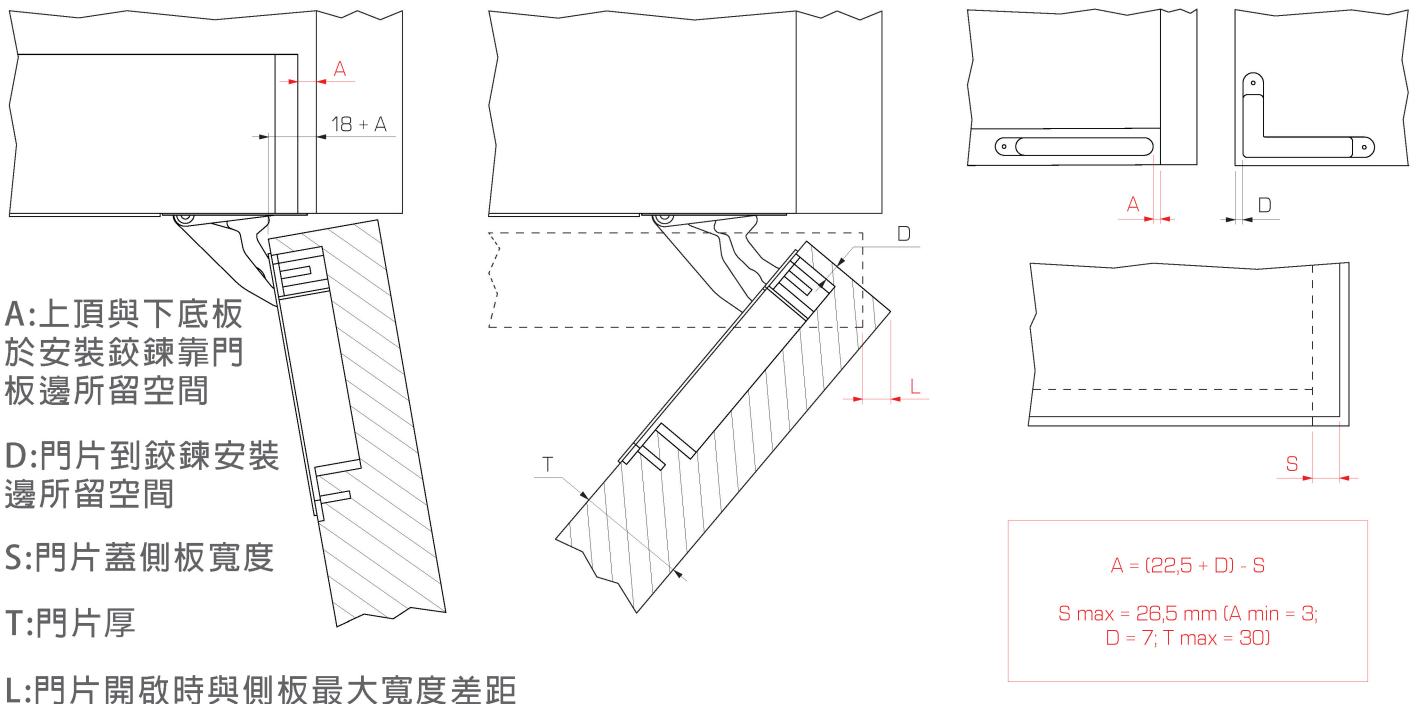
重型上下緩衝鉸鍊

- 適用門重:30kg
- 適用門厚:20-40mm
- 開啟角度:100度

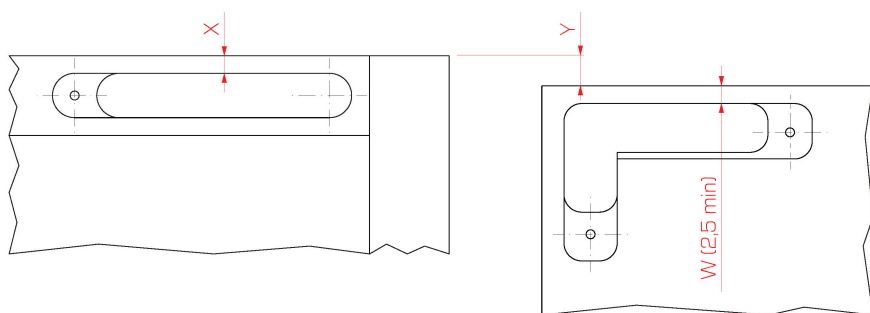
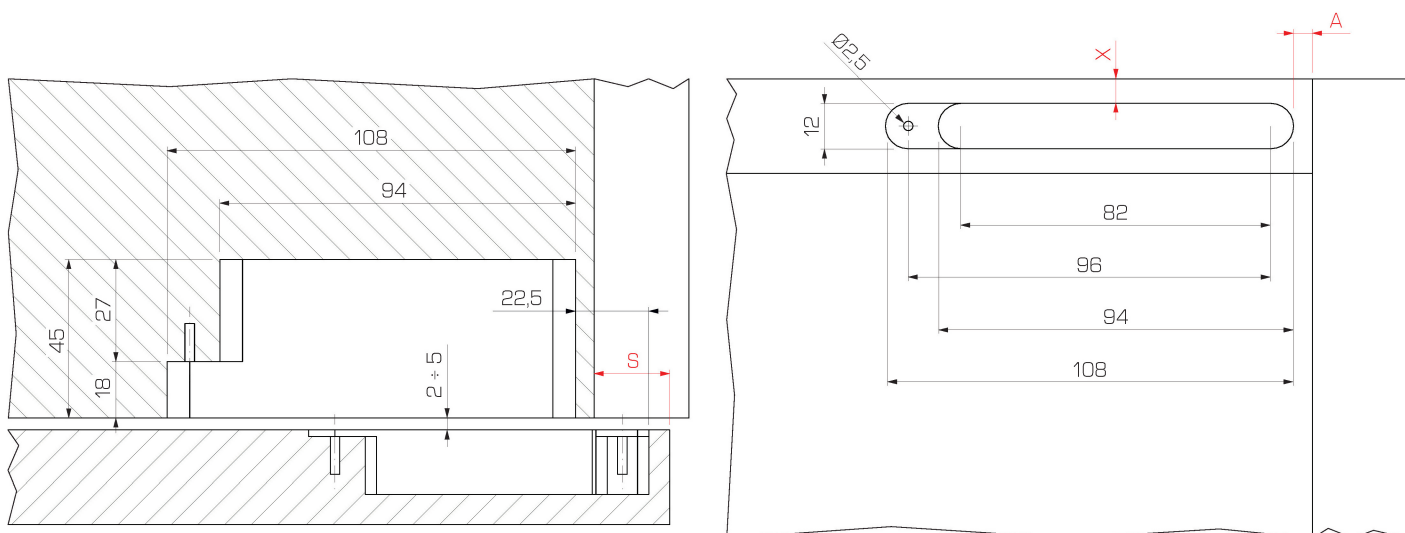
鉸鍊調整 使用六角扳手3號(3mm)



門片開啟所需空間對應表



上頂板與下底板安裝孔位示意圖



$$A = (22,5 + D) - S$$

$$Y = (X - W) - 1$$

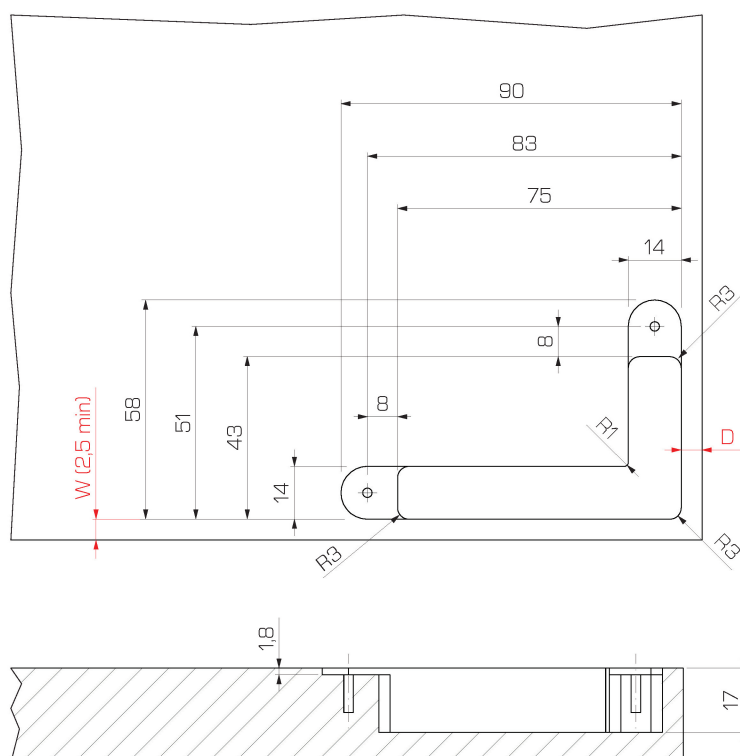
$$W = (X - Y) - 1$$

$$X = (W + Y) + 1$$

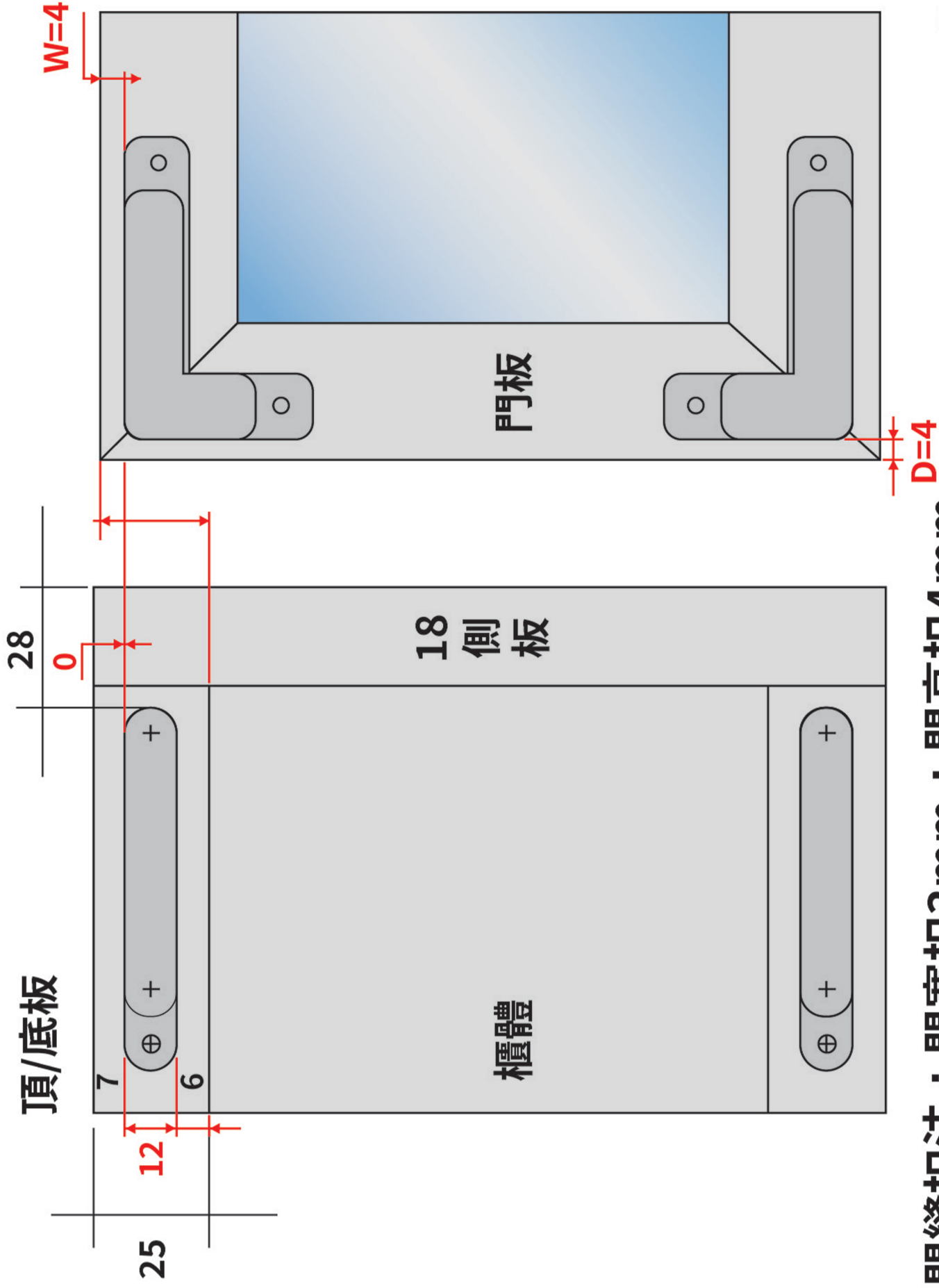
※頂、底板：最少25mm

門片安裝孔示意圖

※ 若訂製鋁框門，D值與W值固定為4



DS-30鋁框門，頂底板挖洞尺寸：



※ 門縫扣法：門寬扣3mm；門高扣4mm

單位:mm