

GHOST PARETE WALL

Il sistema di scorrimento, integrato all'interno della porta, risulta completamente invisibile sia a porta chiusa che a porta aperta. Il meccanismo prevede il fissaggio a parete.

The slide system is built into the door, making it completely invisible whether the door is closed or open. The mechanism is a wall-mounted.



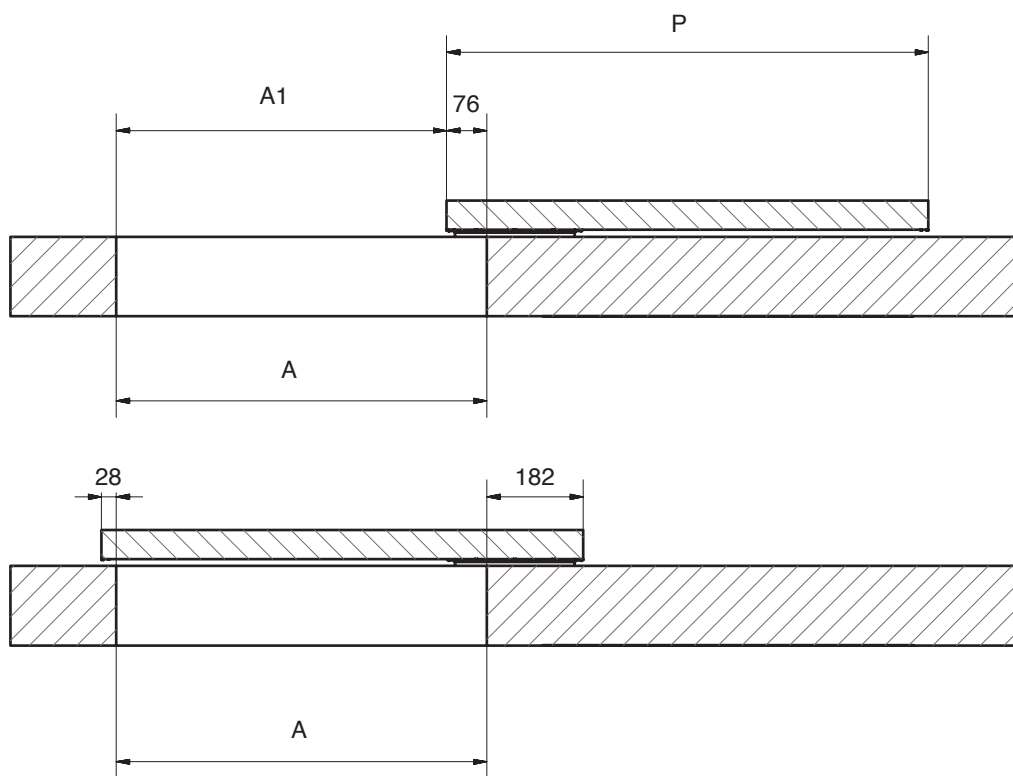


SISTEMI SCORREVOLI

Sliding system

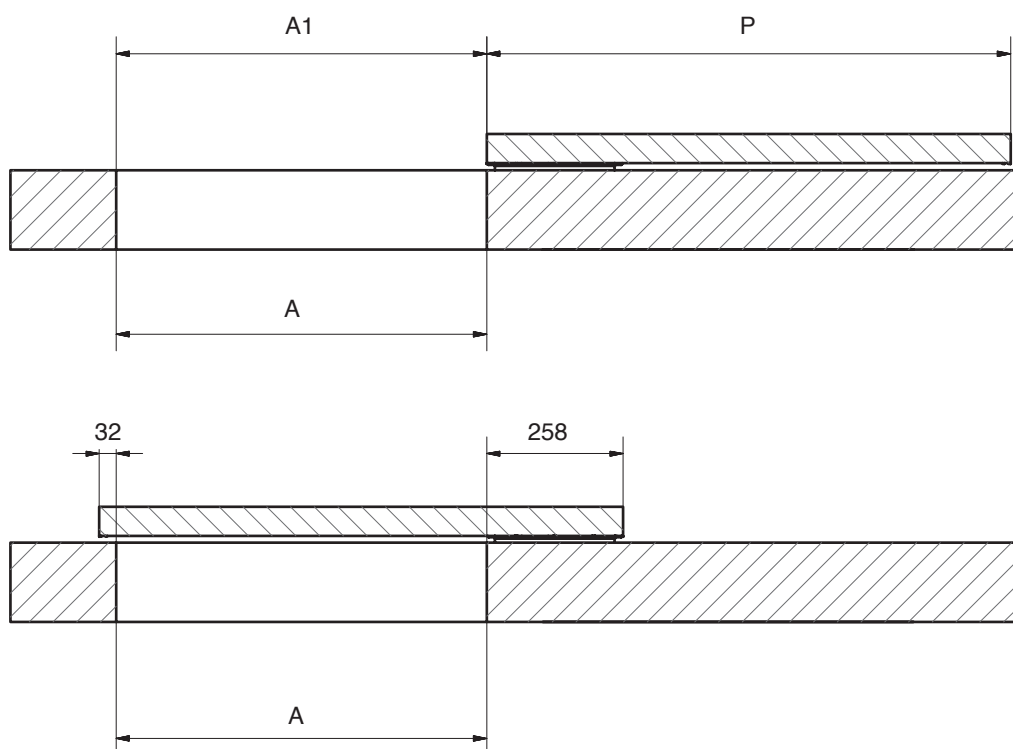
GHOST PARETE / WALL

1 Vista dall'alto Top View



GHOST PARETE APERTURA TOTALE / WALL TOTAL OPENING

1 Vista dall'alto Top View



DATI TECNICI *TECHNICAL INFORMATION*

- Spessore minimo porta mm 40, portata max kg 50 (per pesi superiori sono previste ruote a pavimento regolabili)
- *Minimum door thickness mm 40, max weight capacity kg 50 (for greater weights includes floor adjustable wheels)*

DESIGN

- Sistema brevettato design arch. Giulio Manzoni
- *Patented systems design by arch. Giulio Manzoni*

FINITURA / *FINISHES*

- Guida in alluminio anodizzato naturale ARC 10
- *Slide in natural anodised aluminium ARC 10*



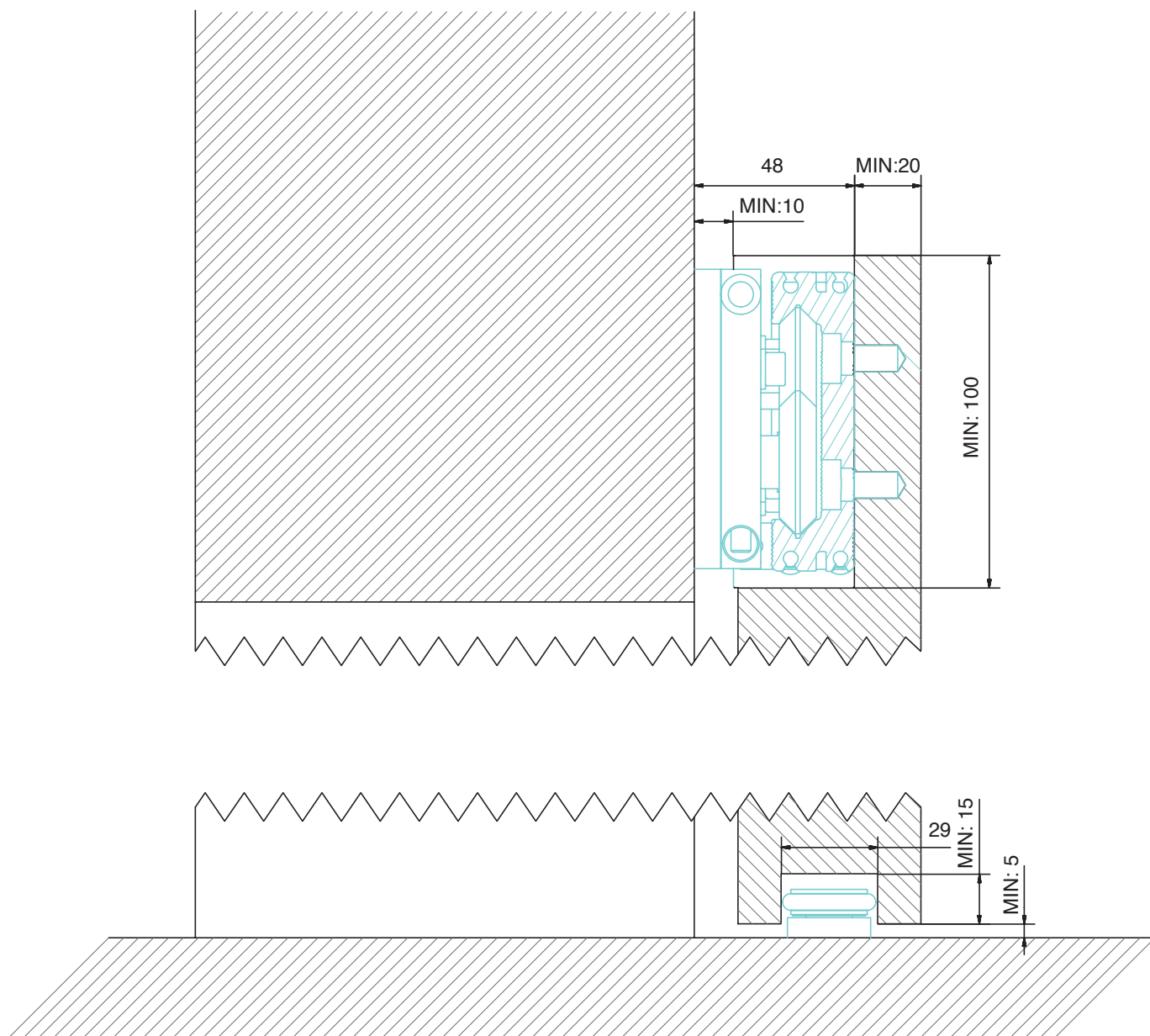
Codice <i>Code</i>	G Lunghezza guida <i>Slide Length</i>	P Larghezza porta <i>Door width</i>	A Luce netta <i>Opening height</i>	A1 Luce netta utile <i>Net opening</i>
411/78.2000.22	mm 880	910	700	625
411/78.2001.22	mm 980	1010	800	725
411/78.2002.22	mm 1080	1110	900	825
411/78.2003.22	mm 1300	1330	1120	1045
411/78.2004.22	mm 1058	1088	878	803
411/78.2005.22	mm 960	990	700	700
411/78.2006.22	mm 1060	1090	800	800
411/78.2007.22	mm 1160	1190	900	900

La tabella fa riferimento agli articoli normalmente in produzione.
The chart refers to items normally in production.

L'articolo proposto in questa pagina è realizzabile, su richiesta, in misure e finiture differenti.
The item shown on this page may, on request, be made in different sizes and finishes.

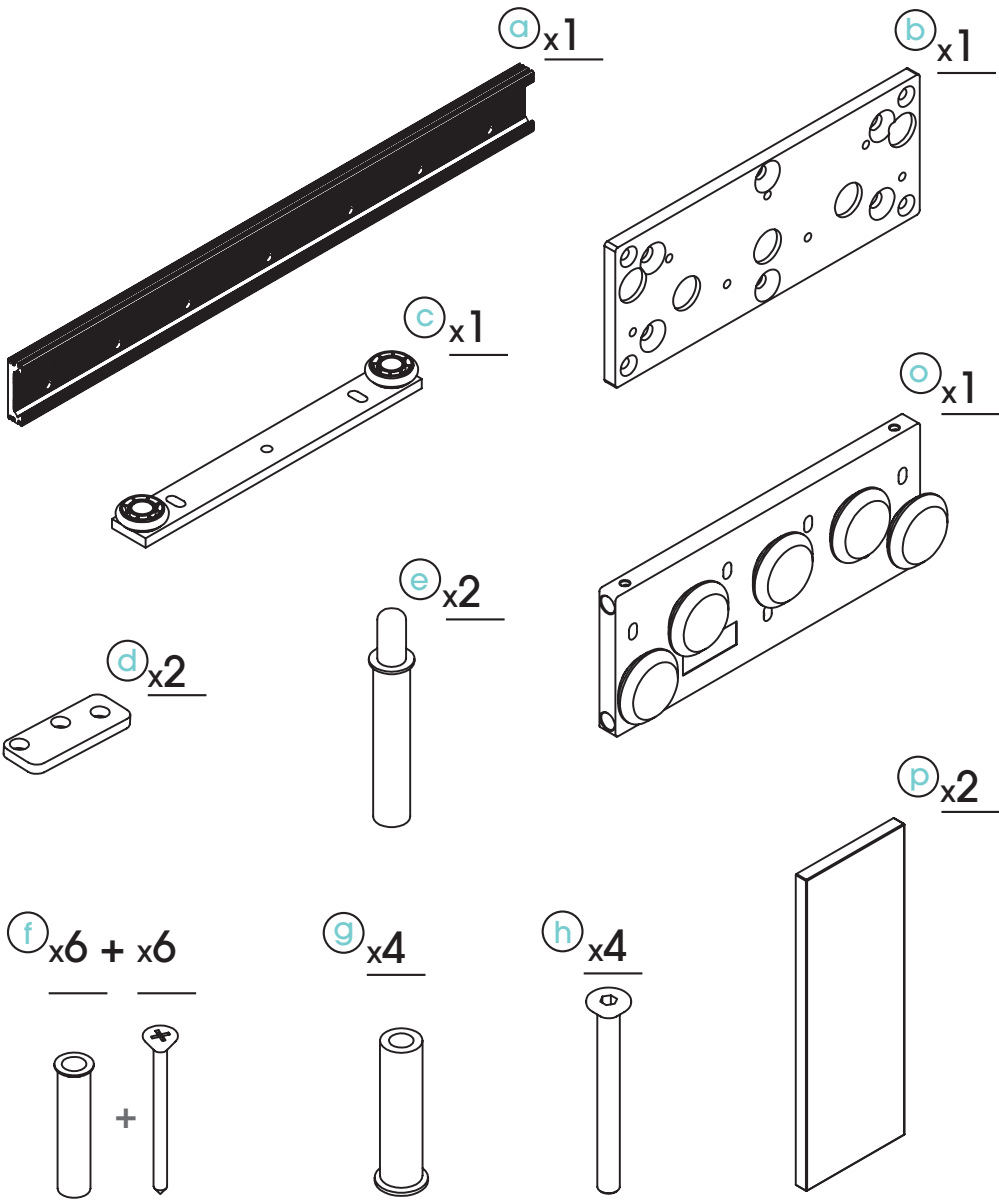
GHOST PARETE / WALL

1 Vista laterale Side View



Kit di montaggio / Assembly instruction

- a. Guida - Slide
- b. Piastra ghost muro - Wall plate
- c. Piatto guida porta - Guide plate
- d. Fine corsa - Limit switch
- e. Blumotion - Blumotion
- f. Tassello $\varnothing 8$ + Vite TPS M6 - Dowel $\varnothing 10$ + M6 screw
- g. Tassello M6x45 $\varnothing 10$ - Dowel M6x45 $\varnothing 10$
- h. Vite TPS M6x60 CE - Screw M6x60 TPS CE
- i. Rondella mm 12x2 $\varnothing 6.3$ - Washer 12x2 mm $\varnothing 6.3$
- j. Rondella conica mm $\varnothing 16$ x7 - Conical washer mm $\varnothing 16$ x7
- k. Vite TCCE M6x20 CE - Socked head cap screw M6x20
- l. Vite TC trilobata M5x16 croce - M5x16 TC Phillips trilobate screw
- o. Piastra - Plate
- p. Tappo - Cap



OPTIONAL

- x. Ruota - Wheel
- y. Ruota - Wheel

