

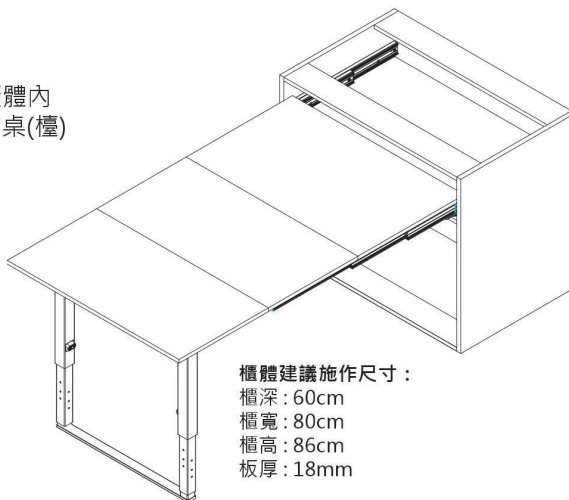


# 九江五金行 經濟型伸展桌 Party Economical

臺北市萬華區西寧南路233號 電話：02-2331-5987 傳真：02-2389-9959

Line id：@a23315987 E-mail：a23315987@yahoo.com.tw 中文網址：www.九江五金.tw

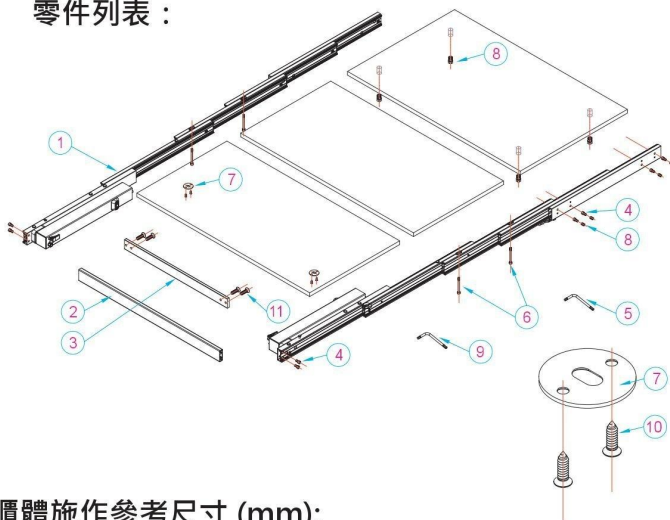
- 全鋁合金隱藏式伸縮桌，摺疊桌腳設計與桌板一同收納至櫃體內
- 1.4公尺最長拉伸，隨手一拉即可4人聚餐使用；亦可當工作桌(檯)
- 全鋁合金表面陽極處理，色澤鮮明抗氧化
- 特殊六角形滑動機構，操作滑順、靜音且輕盈
- 多項安全卡扣設計，讓使用伸縮桌更加安心
- 桌體載重能力：70kg



櫃體建議施作尺寸：

櫃深：60cm  
櫃寬：80cm  
櫃高：86cm  
板厚：18mm

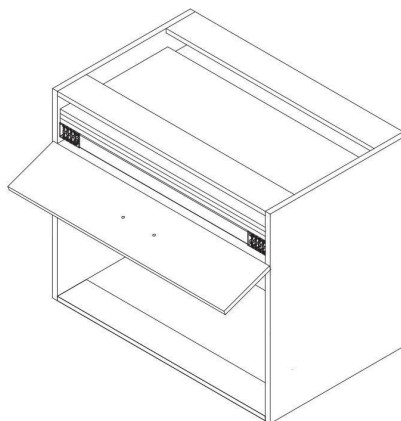
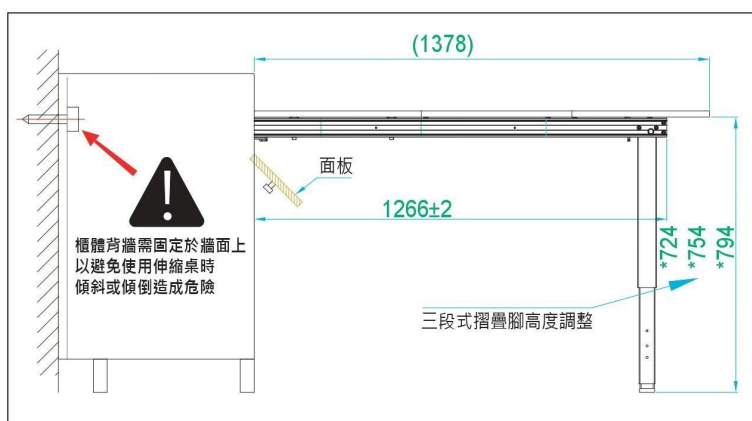
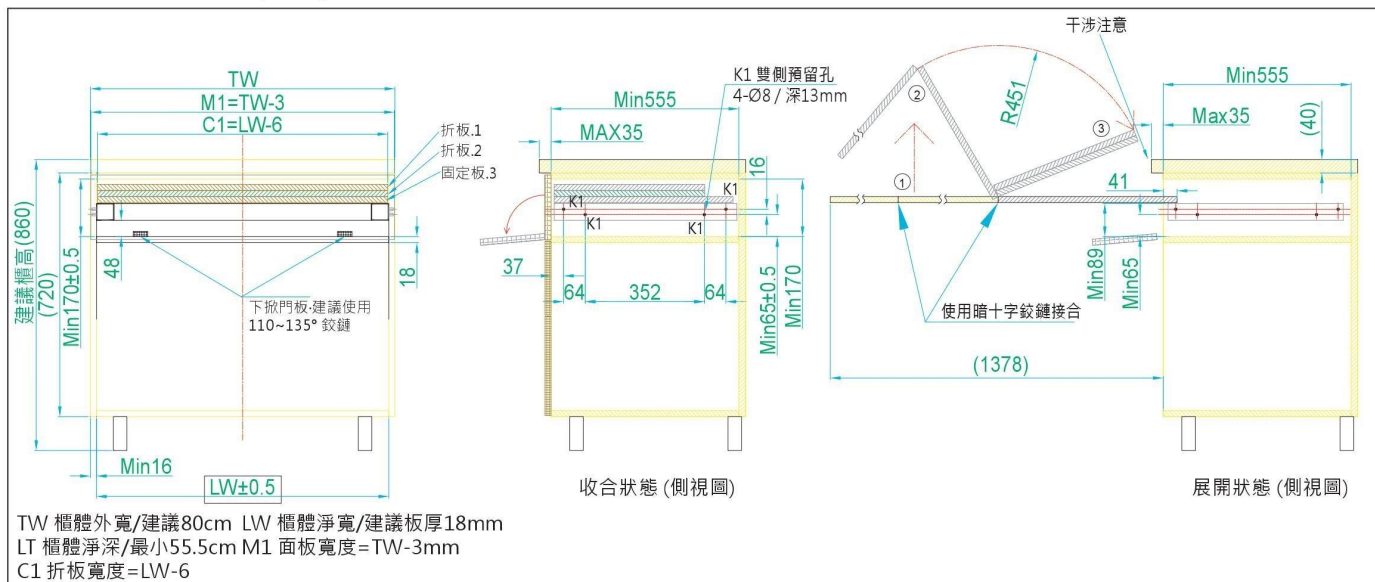
## 零件列表：



件號	名稱	數量	件號	名稱	數量	件號	名稱	數量
1	隱藏滑軌本體	左+右	5	5號六角板手	1支	9	3號六角板手	1支
2	前拉桿	1支	6	M6x62	4支	10	M3x14	4支
3	底腳板	1支	7	桌板鎖片	2片	11	M6x16	4支
4	M6x12	12支	8	鋼膨脹螺母	12支			

※摺疊桌板供示意用，五金包裝無附桌板

## 櫃體施作參考尺寸 (mm):



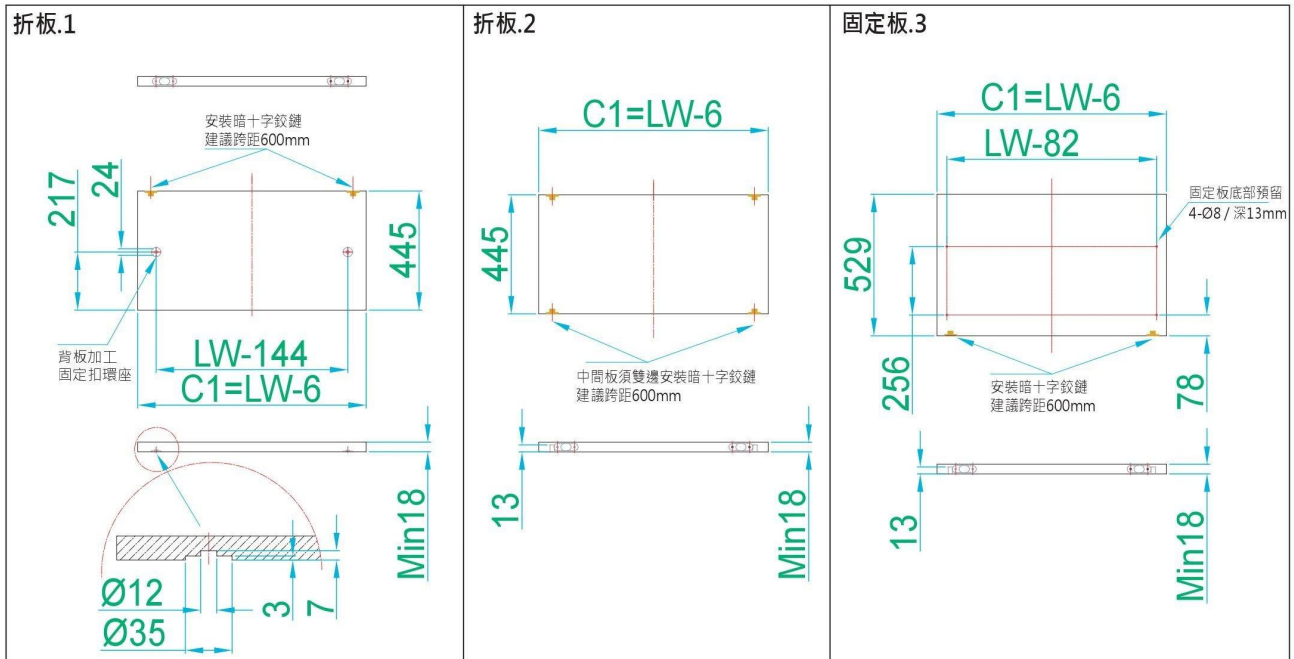


# 九江五金行 經濟型伸展桌 Party Economical

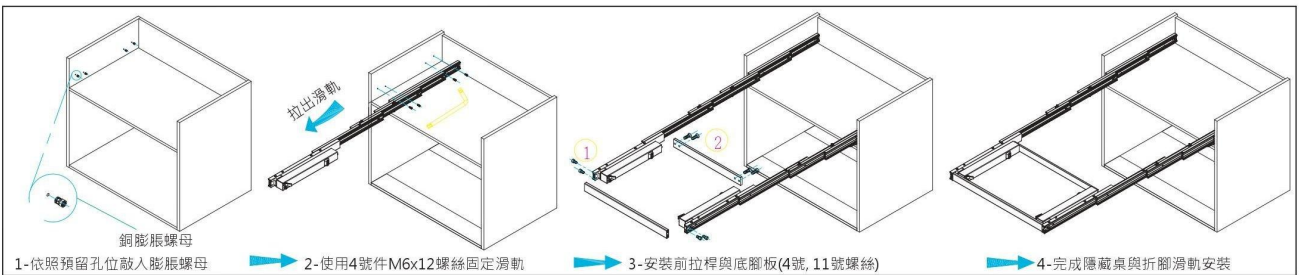
臺北市萬華區西寧南路233號 電話：02-2331-5987 傳真：02-2389-9959

Line id：@a23315987 E-mail：a23315987@yahoo.com.tw 中文網址：www.九江五金.tw

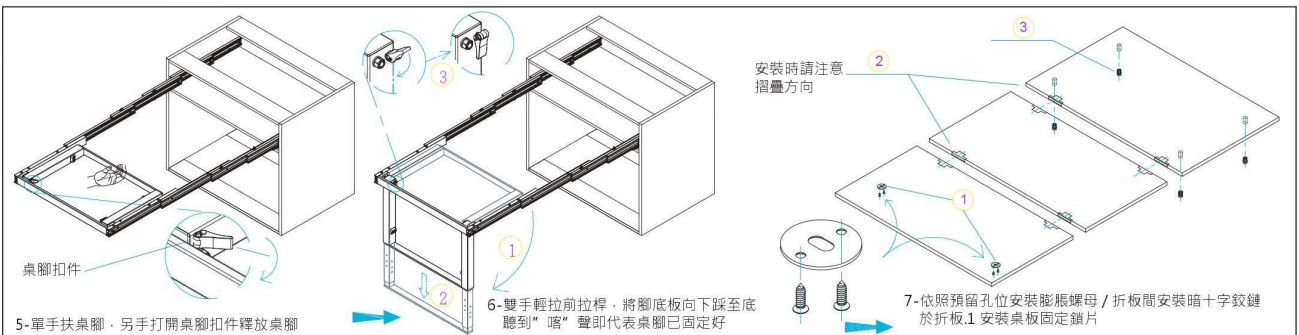
## 摺疊桌板尺寸參考：



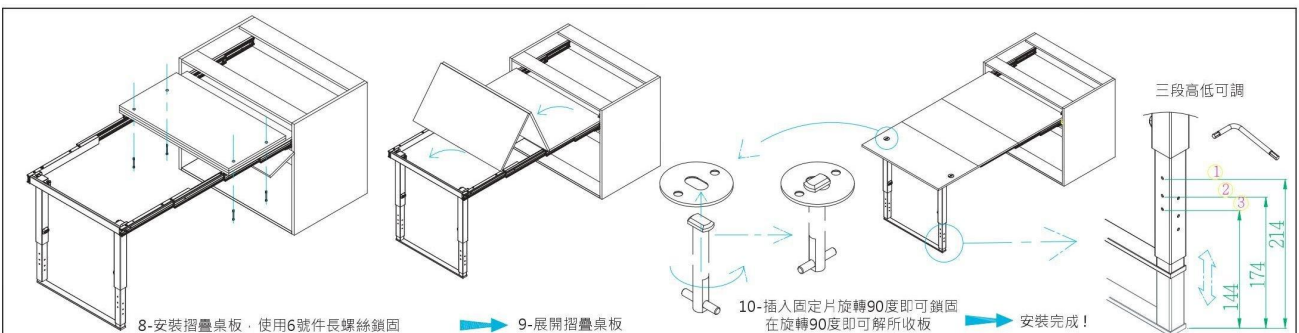
## 安裝隱藏桌滑軌



## 安裝摺疊板



## 安裝摺疊板於滑軌





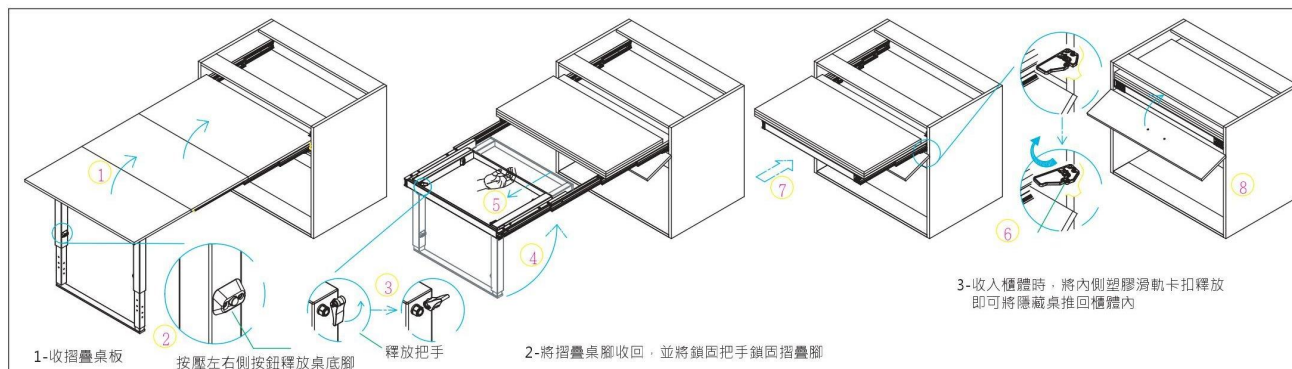
www.九江五金.tw  
千種商品·線上挑選

# 九江五金行 經濟型伸展桌 Party Economical

臺北市萬華區西寧南路233號 電話：02-2331-5987 傳真：02-2389-9959

Line id：@a23315987 E-mail：a23315987@yahoo.com.tw 中文網址：www.九江五金.tw

## 隱藏式摺疊桌收納方式



官方網站



九江Line群組



專業裝璜五金  
- SINCE 1960s -

## 九江五金行

臺北市萬華區西寧南路233號1樓

電話：02-2331-5987 / 02-2389-9959

Line id：@a23315987

傳真：02-2389-9959

Email：a23315987@yahoo.com.tw

中文網址：www.九江五金.tw