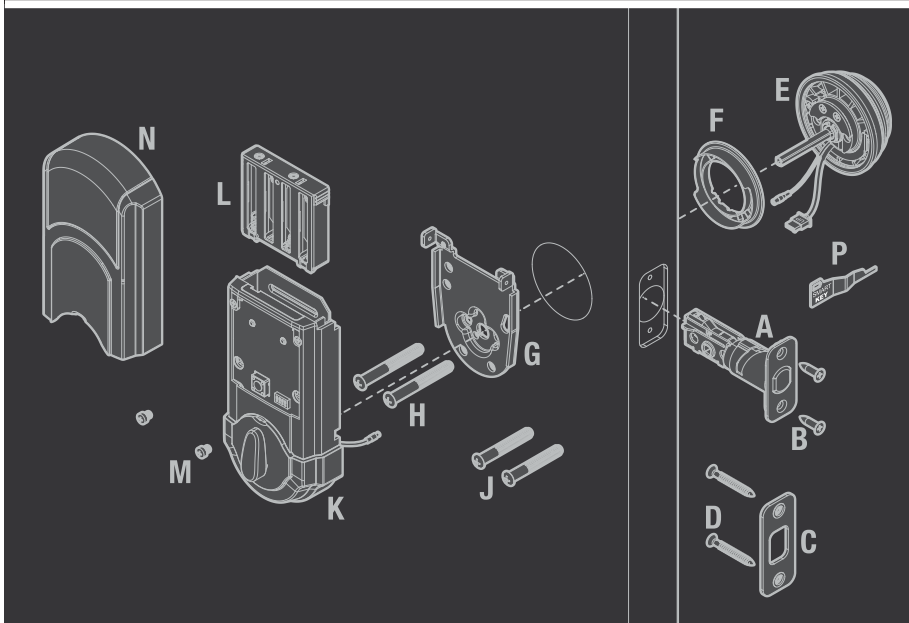


封面 (120.65mm x 190.5mm)

kēvo™

INSTALLATION GUIDE • 使用者安裝手冊

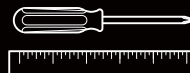


View the Kevo installation video online.
參考以下KEVO線上教學

www.kwikset.com/kevo/setup

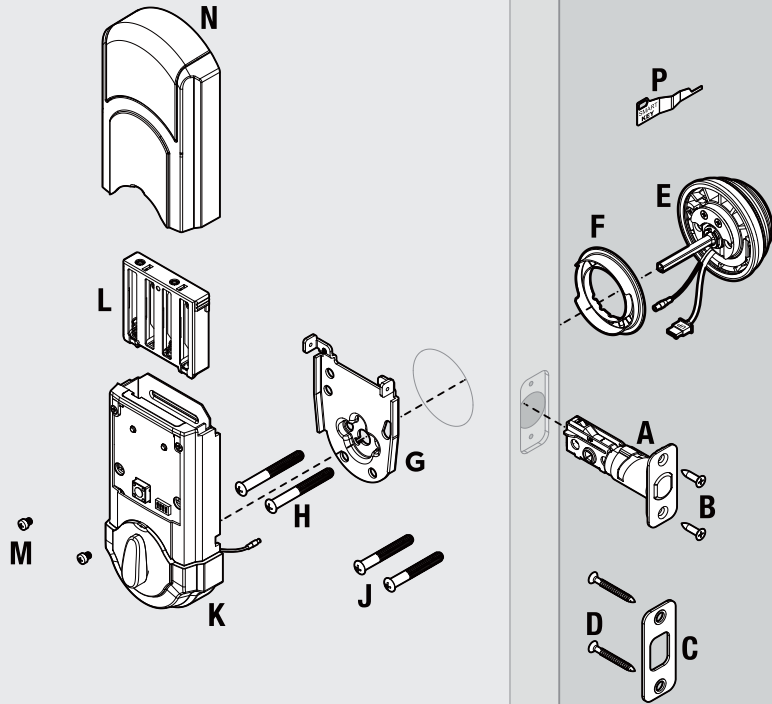
www.weiserlock.com/kevo/setup

Tools Needed
使用工具



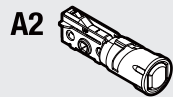
Parts in the box

所有零件都置放盒內



Options

視情況擇一



A2
Drive In Latch
圓型面板鎖門

Additional Tools Needed for "A2"

額外需要的工具如 "A2"



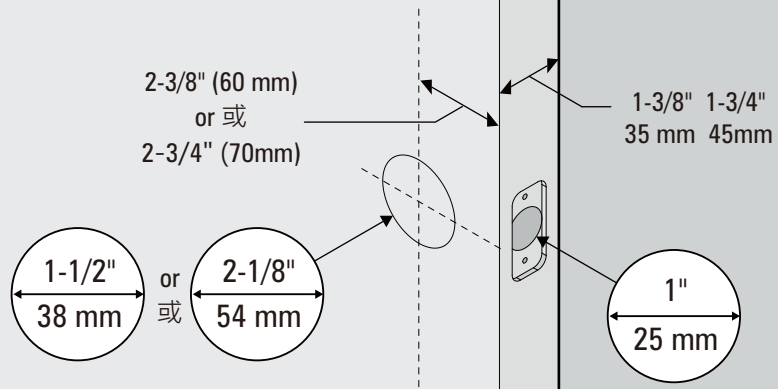
Do not use electric drill or electric screwdriver to tighten screws.
請勿使用電動工具來鎖緊螺絲



1

Check Dimensions 確認安裝尺寸

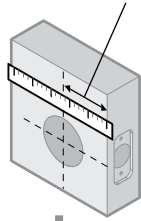
Reference template.
請視需要參考安裝紙規



2

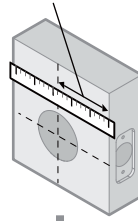
Adjust Latch "A" or "A2" (if needed)
調整鎖門至 "A" 或 "A2" (視情況)

2-3/8" (60mm)

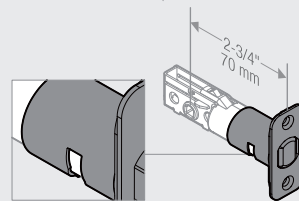
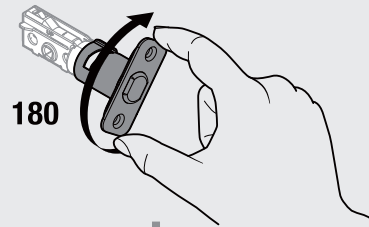
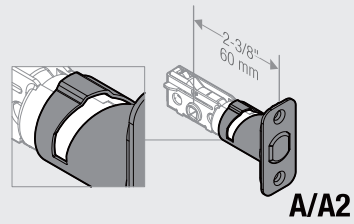


or
或

2-3/4" (70mm)

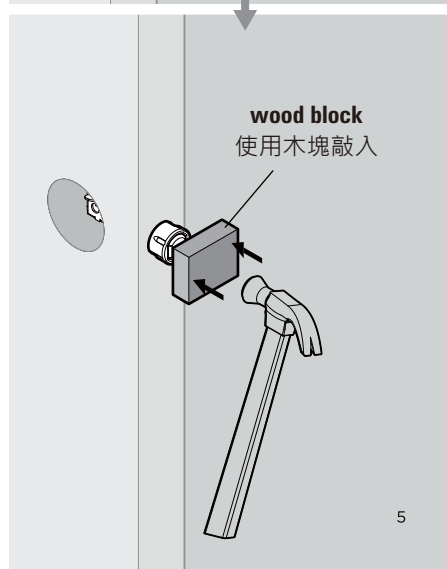
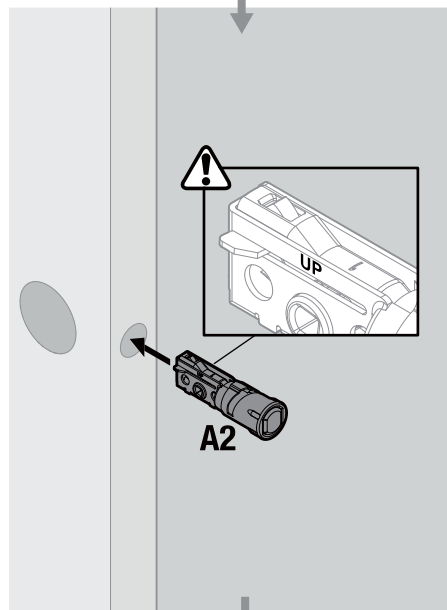
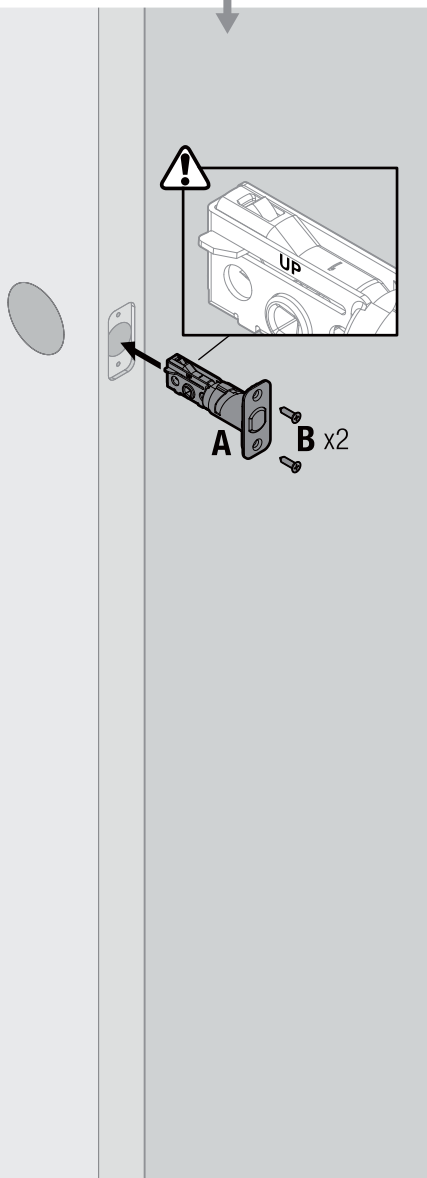
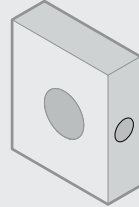
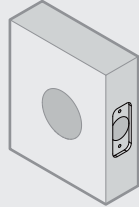


Proceed to step 3.
直接到步驟 3.



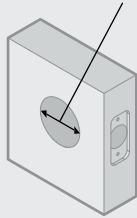
3

or
或



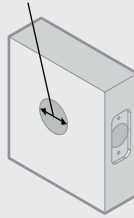
4

2-1/8" (54mm)



or
或

1-1/2" (38mm)

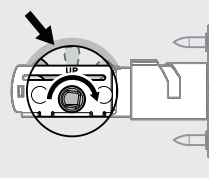


Proceed to step 5.
直接到步驟 5.

Test if latch bolt fully extends and retracts. Chisel out area inside hole as needed so latch can operate smoothly.

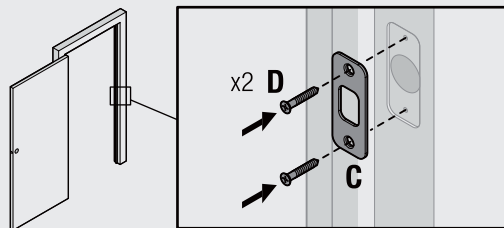
測試鎖門頭能完全伸出和縮回，根據需要使用鑿子將內孔加大，使其順暢。

chisel
傳動板



latch bolt
鎖門頭

5

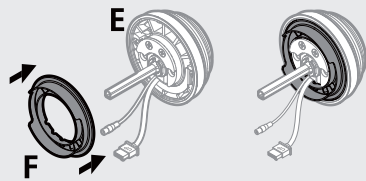


6

2-1/8" (54mm)

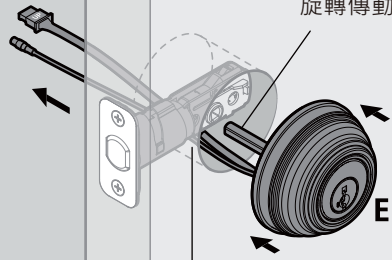
1-1/2" (38mm)

or
或



7

Rotate torque blade to fit in latch
旋轉傳動板符合鎖門，並穿過去

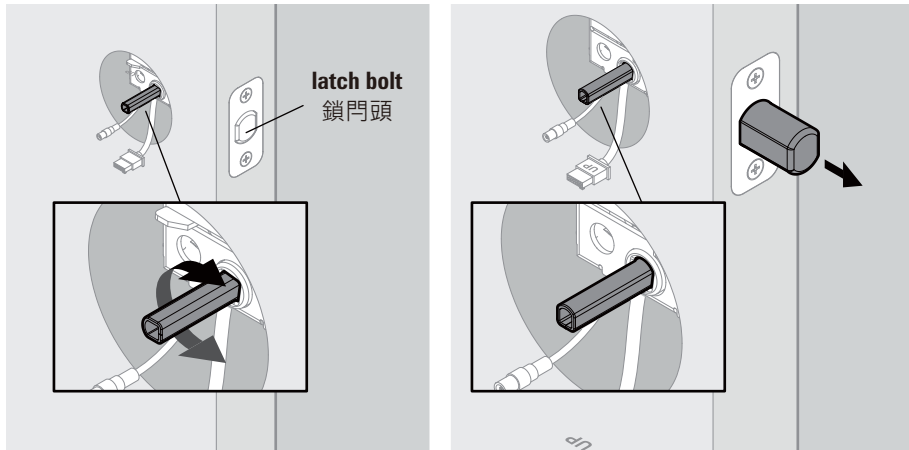


Cables go underneath latch
兩條電線均由鎖門下方穿過

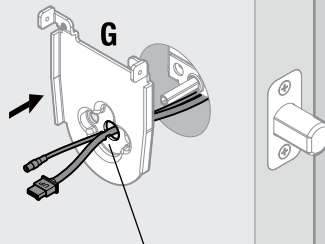
8

Rotate torque blade to fully extend the latch bolt.

旋轉傳動板，使其鎖門頭完全突出

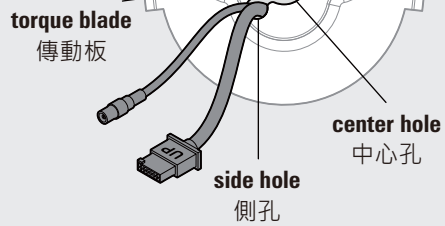


9



Route cables through center hole, then push cables into side hole. Make sure thicker cable sits closest to the torque blade.

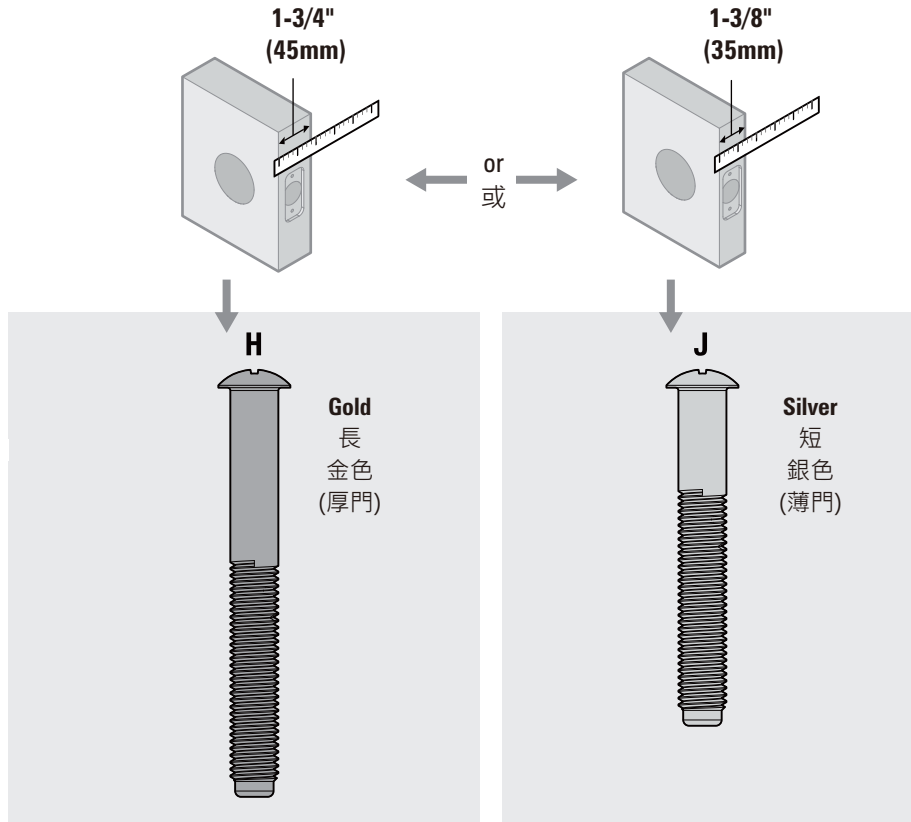
將兩條電線穿過中心孔，然後將兩條電線置放在側孔內，並確認較厚的電線是位在靠近傳動板這一側



10



CAUTION : Determine required screws for use in Step 11 :
請注意：需要的安裝螺絲如步驟11

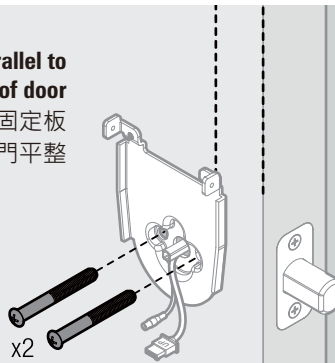


11

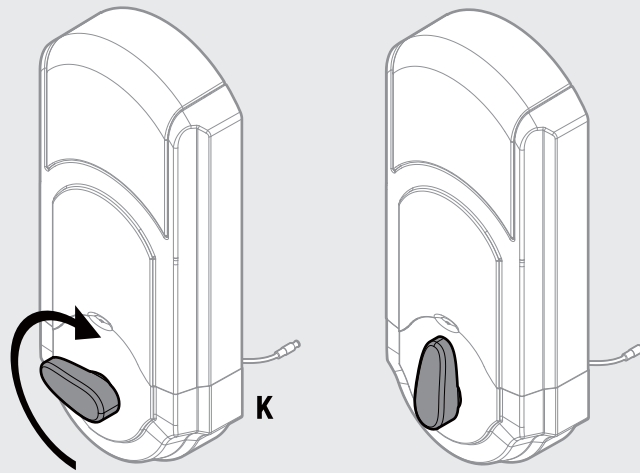
Keep parallel to edge of door
保持內側固定板與門平整



H/J
x2

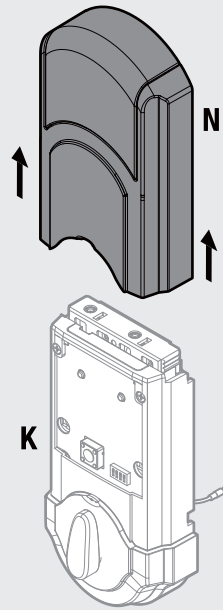


12

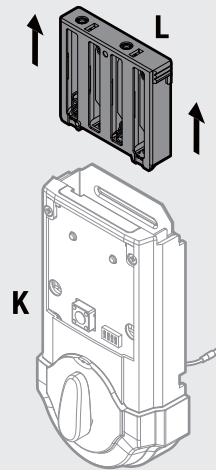


Make sure turnpiece is in the vertical position.
確認內側轉鈕是位於垂直位置

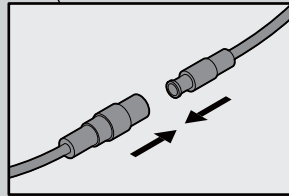
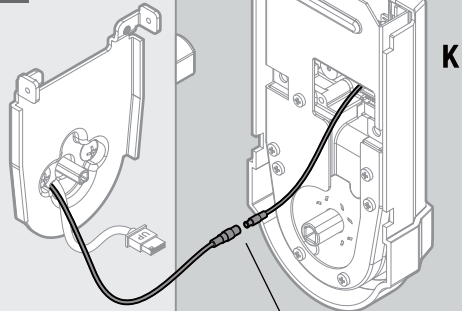
13



14

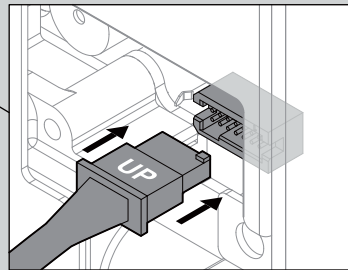
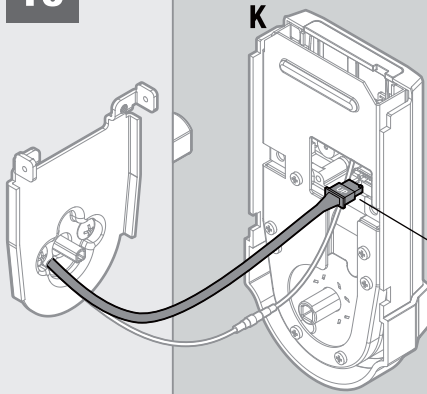


15



Ensure tight cable connection.
確保兩條較細的
電線有緊密連結

16

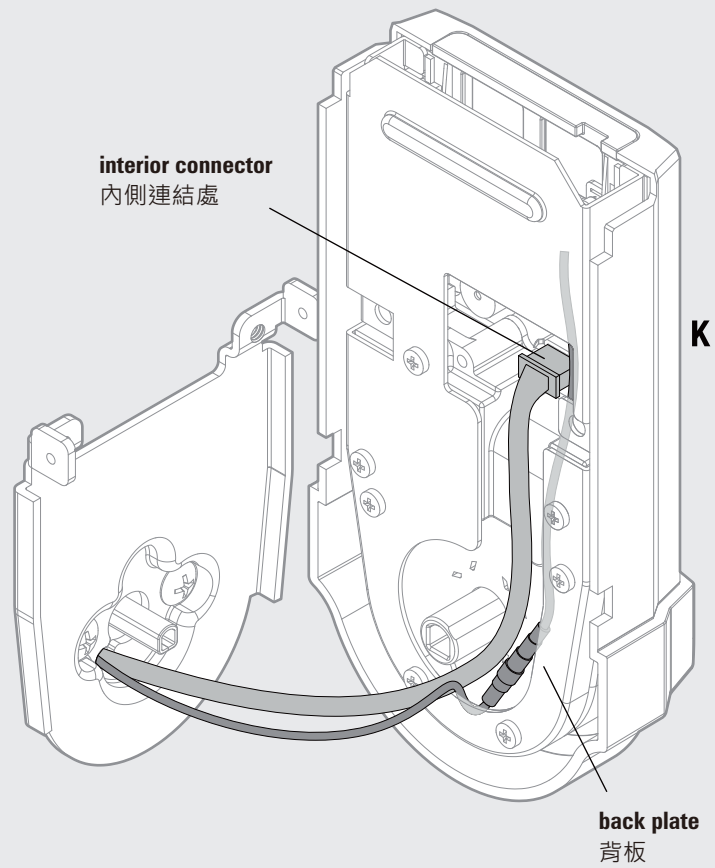


Ensure tight cable connection.
確定較粗的電線有緊密連結

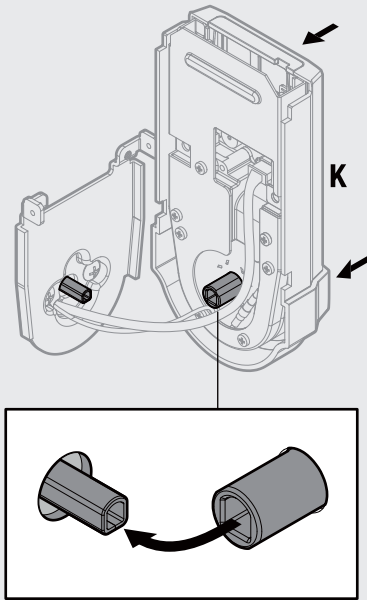
17

Lay thicker cable flat against the interior housing (K). Route the thinner cable toward outside of the interior connector, and tuck the cable behind the interior housing's back plate.

將粗的電線連結後，並檢查兩條較細的電線是在靠近外側的，且將其連結處塞入背板位置

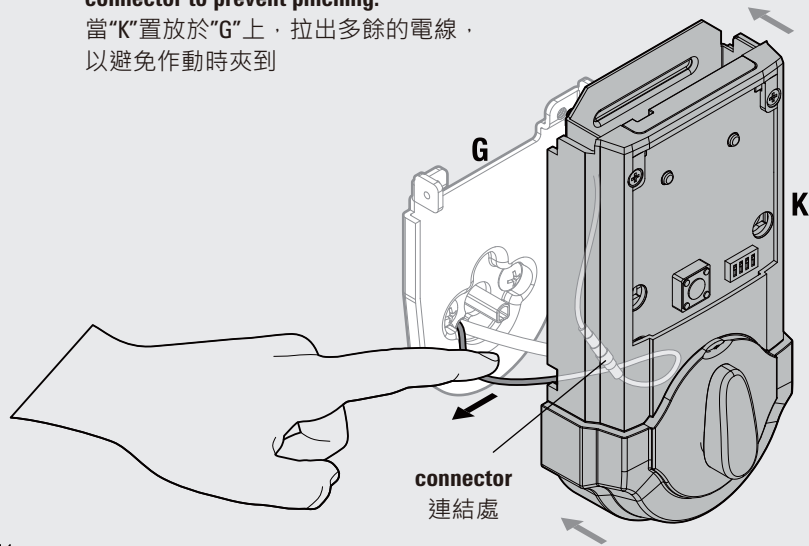


18

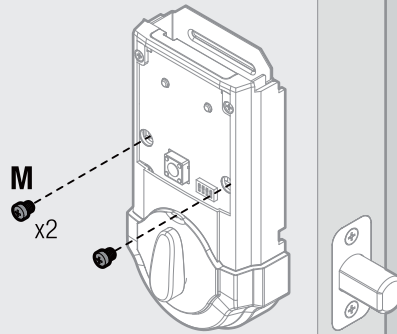


As you push "K" against "G," pull excess portion of thinner cable back toward connector to prevent pinching.

當“K”置放於“G”上，拉出多餘的電線，
以避免作動時夾到



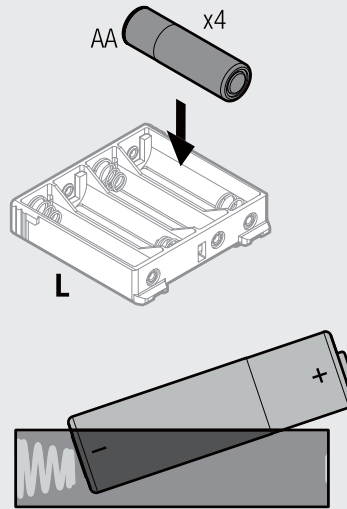
19



Note : Turnpiece will not rotate smoothly until steps 20–22 are complete.

注意：內側轉鈕此時是無法作動，除非完成步驟20~22

20



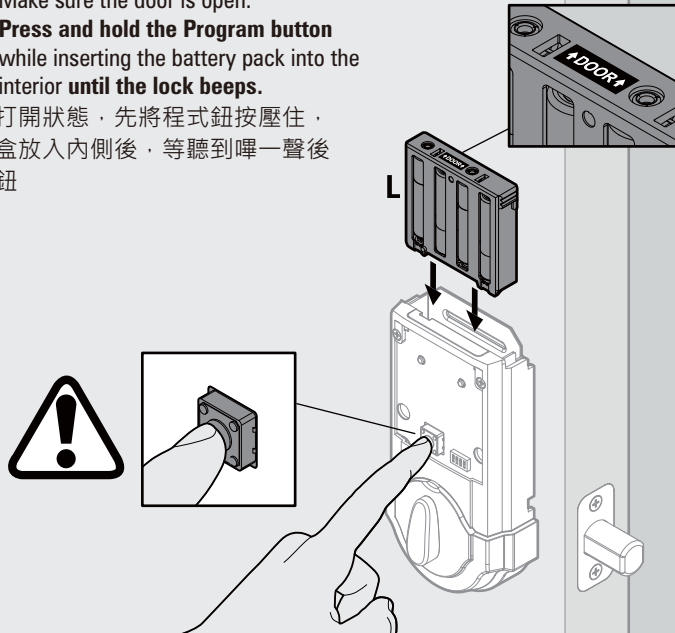
Ensure correct polarity.

確認正負極並置入電池

21

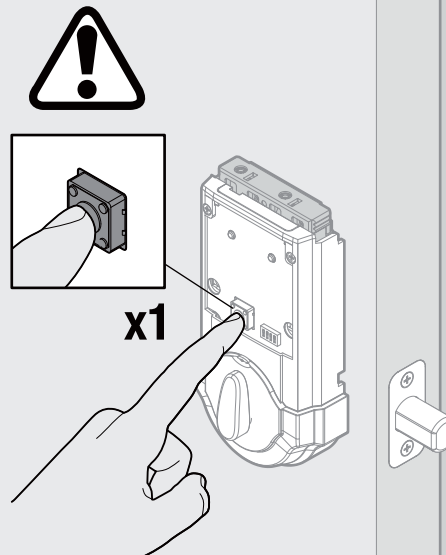
Make sure the door is open.
Press and hold the Program button
 while inserting the battery pack into the
 interior **until the lock beeps.**

確保門是打開狀態，先將程式鈕按壓住，
 直到電池盒放入內側後，等聽到嗶一聲後
 再放開此鈕

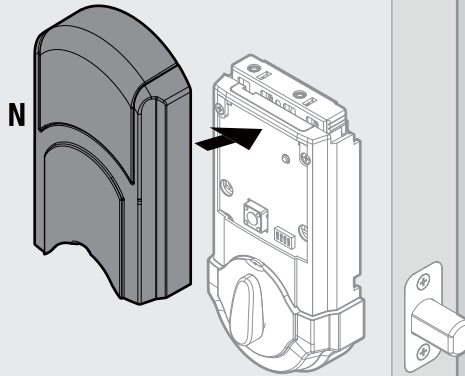
**22**

Press the Program button once more. The lock will perform a door
 handing process, during which it will extend and retract the deadbolt
 latch. This will last about 10 seconds. The status LED will blink green
 when the process is complete. If the status LED blinks red, remove the
 battery pack and attempt
 steps 21-22 again.

再按壓一次程式鈕，電子鎖將會
 開始運作程序，當它運作時，
 鎖門頭會出現突出及收回的情況
 ，此運作程序將持續10秒鐘，
 當完成後LED燈會閃綠色燈號，
 若出現紅色燈號，就必須移除電
 池盒，並重新按步驟21~22操作
 一次



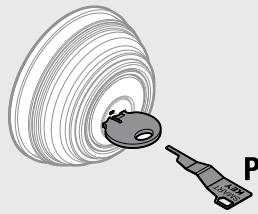
23



24

Test the lock with the key supplied in the package. If needed, rekey the lock to work with your existing key. See the SmartKey Rekey instructions for more information.

使用鑰匙方式來測試時，鑰匙是隨附在包裝盒內，若是需要將鑰匙更換成你現有的鑰匙時，必須將隨附的鑰匙插入到底，並參照Smartkey的操作說明



⚠ CAUTION: Prevent unauthorized entry. Because anyone with access to the back panel can change your Kevo lock's settings, you must restrict access to the back panel and routinely check your settings to assure they have not been altered without your knowledge.

⚠ 注意：必須防止未經授權的方式進入，因為任何人將透過內側的按鈕來變更你所擁有的Kevo鎖設定，必須嚴格管制鎖的設定，請將檢查設定當成例行性公事

本產品通過NCC（低功率射頻電機技術規範LP0002）認證檢測

法令規範

低功率電波輻射性電機管理辦法

第十二條

經型式認證合格之低功率射頻電機，非經許可，公司、商號或使用者均不得擅自變更頻率、加大功率或變更原設計之特性及功能。

第十四條

低功率射頻電機之使用不得影響飛航安全及干擾合法通信；經發現有干擾現象時，應立即停用，並改善至無干擾時方得繼續使用。

前項合法通信，指依電信法規定作業之無線電通信。

低功率射頻電機須忍受合法通信或工業、科學及醫療用電波輻射性電機設備之干擾。

產品保固說明

- ①東隆五金工業股份有限公司（以下稱原廠）對所出售之產品負壹年之保固責任。凡自購買日起壹年內，如因製造上之原因所發生的故障，請退回原購買處，免費為貴用戶提供修護或更換。
- ②保固責任僅限一般正常使用始得主張。
若未經原廠授權而逕行維修，更換零件或因使用環境之安裝及使用方法不當，或因不可抗力等原因造成之故障受損者，皆不在保固範圍。
- ③用戶依本保固書條款，經由原廠提供免費維修或更換後，不得再據以相同的保固事由向原廠提出損害賠償之請求。

為維護您的權益，請妥善保管此卡，若經遺失，不再補發。

經銷商簽章處

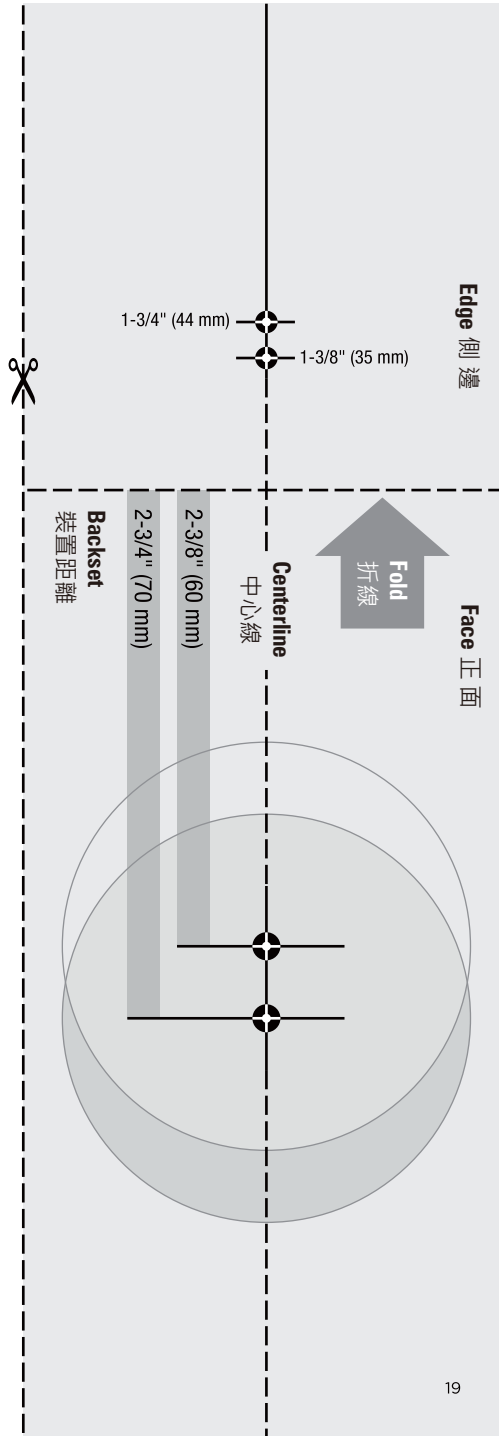
此保證書須加蓋經銷商店章及填寫購買日期方為有效

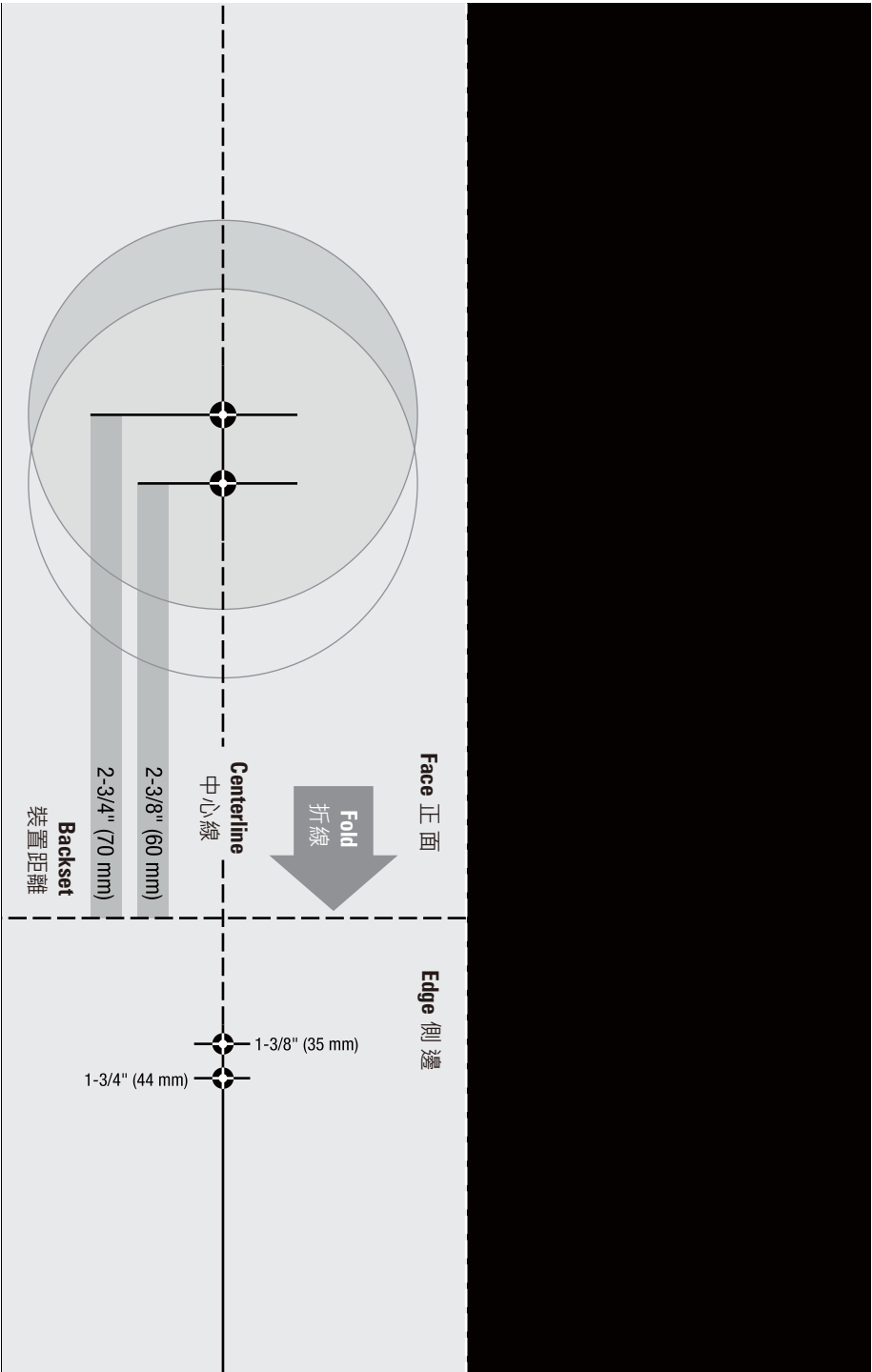
Template 安裝紙規

Cut out the template on the right
and place it on the exterior side of
the door. Complete door drilling
instructions are available at:

www.kwikset.com/kevo/setup
or
www.weiserlock.com/kevo/setup

剪下右邊的紙規，確實黏貼在要
安裝的外側門上，並按照安裝說
明來挖孔安裝







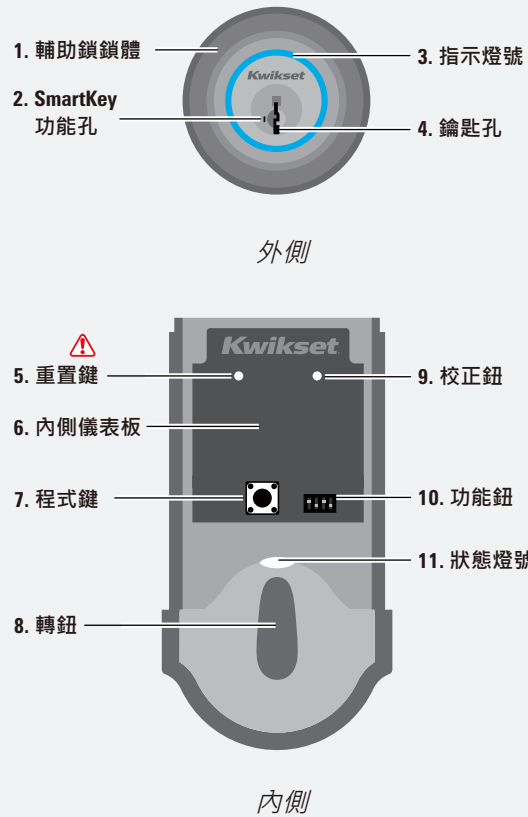
kēvo

快速設定指南

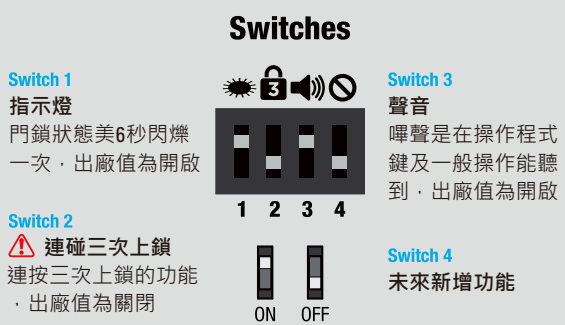
請完整地閱讀本指南,包括“重要安全措施”和“防止無意中打開你的門”在第2頁

- 1 Kevo at a Glance
- 2 Kevo-Compatible Devices
- 3 Quick Start
- 4 Normal Operation
- 5 Advanced Features
- 6 All About eKeys
- 7 System Reset
- 8 Device Calibration
- 9 Important Safeguards
- 10 Need Help?

1 Kevo 一覽表

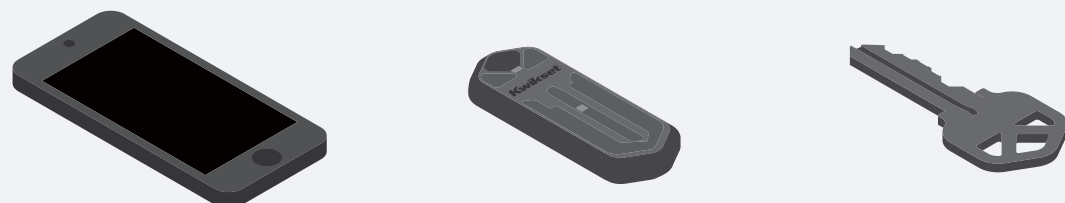


1. 輔助鎖鎖體
觸摸Kevo任一金屬表面,指示燈號顯示上鎖和解鎖
2. SmartKey 功能孔
插入原有的鑰匙,運用功能孔,即可改變鑰匙
3. 指示燈號
不同的燈號將告知你鎖的狀態
4. 鑰匙孔
插入原來鑰匙
5. 重置鍵 **⚠**
只用來重置Kevo和清除所有的e-keys & Fobs,請看系統重置來獲得更多信息
6. 內側儀表板
所有的功能特性都在此
7. 程式鍵
登錄設備及感應扣
8. 轉鈕
在內側用來手動上鎖及解鎖,當轉鈕呈垂直狀,即上鎖,若呈水平狀,即解鎖
9. 校正鈕
用來校正設備及感應扣
10. 功能鈕
用來開啟和關閉the Status LED, Triple Touch Lock and Audio等功能
11. 狀態燈號
連接燈號,無論門是否上鎖,且當低電量時,會閃爍紅燈來警示,關閉此功能,請參照功能鈕#1



2 Kevo-Compatible Devices

以下設備能操控 Kevo



智慧型手機及設備

(其他連網設備或平板電腦)必須/藍牙4.0和特定於設備必須安裝一個應用程式。發現如果你的設備是在www.kwikset.com/kevo/設備兼容



Kevo Fob感應扣

Kevo Fob是藍牙設備作為一個智慧手機提供了相同的touch-to-open便利
注意:您可以選擇只使用Kevo能猜,只有智慧手機或二者的組合在你Kevo系統

Standard Key標記鑰匙

你的標準的鑰匙。您可以使用SmartKey工具具有你的鎖,它與現有Kwikset鑰匙。看到提供SmartKey再鑰匙說明更多的資訊

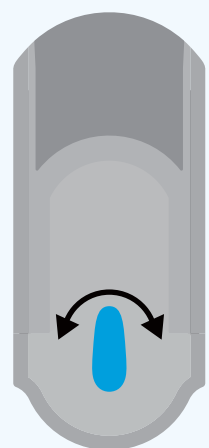
3 快速使用

A 安裝 Kevo



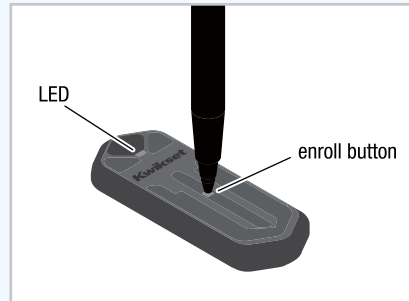
看到完整的指令所提供的安裝指南,或查看安裝視頻在 www.kwikset.com/kevo/setup

注意:門鎖安裝過程,請參照安裝指南步驟21、22,在完成設定後,請由內側試轉動轉鈕,若是轉動過程中不平順,請重新執行步驟21、22



B 喚醒感應扣

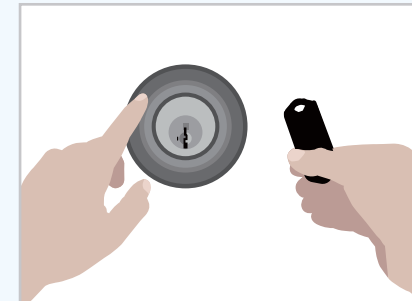
感應扣在出廠時已登錄,使用原子筆按壓並釋放註冊後,可以喚醒感應扣,且開始使用。感應扣的LED燈號為綠色時,表示是能使用的。



C 測試感應扣

帶上感應扣&標記鑰匙至門外測試,確保Kevo能與感應扣連結來開門,有關更多資訊,請參見“正常運行”。

假使你的感應扣無法解鎖,請參照線上故障排除指南www.kwikset.com/kevo/setup

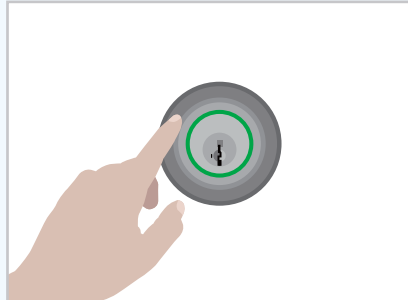


D 校正感應扣

校正過程是令Kevo內外安全裝置開啟,成功完成校正後,Kevo內外感應器將被感應扣啟用;感應器啟用時,當你放置感應於門內,感應器將防止未經授權的使用者由外側開門進入。

注意:校正過程是一種特定裝置的使用行為,Kevo內外感應器會持續禁用未登入的感應扣。

請參照設備校正於第2頁



E 下載 Kevo App



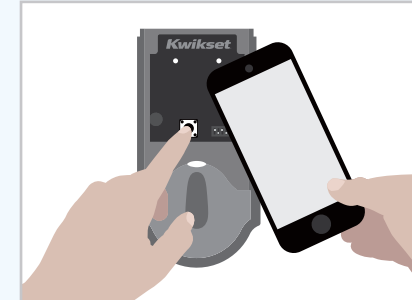
請前往 www.kwikset.com/kevo/app



F 登錄手機(設備)

按照說明裡面Kevo應用程式創建一個帳戶,設置鎖定你的手機。在第一次設置使用的電話將分配唯一的所有者eKey。有關更多資訊,請參見“關於eKeys”。

注意:你的手機必須有一個資料連接第一次設置。



G 校正手機(設備)

Kevo app將在你手機登錄後,提示校正。校正過程需要開啟Kevo內外的安全機制,在完成校正之後,當開啟此功能時,將設備放在室內時,感應器會協助防止陌生人開啟此門鎖

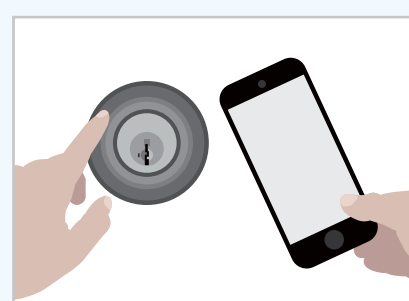
注意:校正過程是一種設備的特殊操控,對於任一未校正的設備,Kevo內外感應器將保持關閉。

請參照設備校正於第2頁



H 測試手機

攜帶你的手機及標記鑰匙到門外測試,以確保Kevo能與你的手機連結來做開鎖動作。有關更多資訊,請參照“正常操作”。

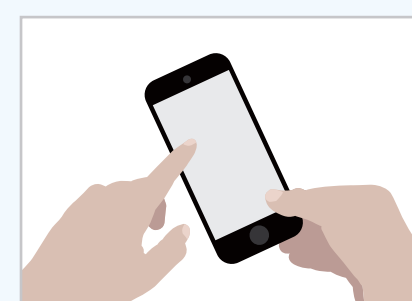


I 傳送eKeys給親朋好友

依照Kevo app 的操作指示,來傳送ekeys給親朋好友,確認ekey的接收者擁有與Kevo相容的手機(設備),eKey是透過電子郵件方式通知,並提示收件人下載Kevo app,且同意接受eKey。

注意:強烈建議所有頻繁的使用者,必須操作校正步驟,來開啟Kevo的內外感應器

請參照設備校正於第2頁

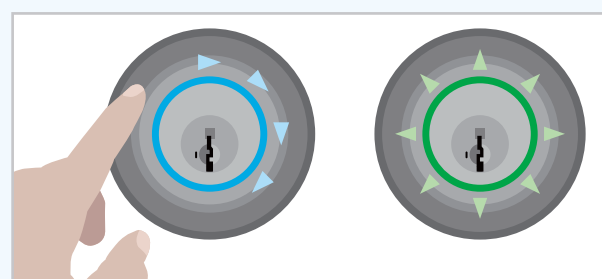


4 正常操作

A 從門外解鎖

觸摸Kevo金屬表面,光環將呈旋轉藍色,然後閃爍綠燈兩次,且你將聽到嗶嗶兩聲(假如有開啟功能鈕#3)。

如果您使用的是手機,它可能有嗶嗶聲或振動

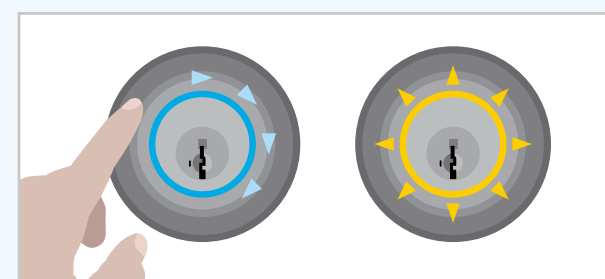


注意:如果光環呈現藍色,但卻沒有開門時,此時Kevo尚未與設備連結,請嘗試再觸碰一次,如果這情況經常發生,請參照線上故障排除指南。

B 從門外上鎖

觸摸Kevo金屬表面,光環將呈旋轉藍色,然後閃爍黃燈一次,且你將聽到嗶一聲(假如有開啟功能鈕#3)。

如果您使用的是手機,它可能有嗶一聲或振動



C 連續觸碰3次上鎖

這是一個便利的功能,允許從門外連續觸碰三次後開門,而不需要使用任何設備連結,如果僅使用鑰匙開門時,可以不用鑰匙開門;如果你的連結設備關閉,可以不用開啟即可開門;或者是拜訪者要離開時,可以透過此功能幫你開門

注意:此功能原廠設置是關閉,需要啟用時,僅需將功能鈕#2往上升連續觸碰Kevo金屬表面三次,光環將呈旋轉藍色,然後閃爍黃燈一次,且你將聽到嗶一聲(假如有開啟功能鈕#3)。

⚠ 注意:啟用該功能時,你可以運用此功能從門外開門,而不需要連結任何設備,所以請確保你有攜帶手機(設備)、感應扣、標記鑰匙外出

D 錯誤提示

完整的提示音/燈號 對照圖表如下,可參照Kevo線上故障排除指南 www.kwikset.com/kevo/setup



- 閃爍紅紫色:當你的設備超出可用範圍時,必須進入到Kevo可以察覺你的設備範圍內;當開鎖時,請攜帶你的設備靠近Kevo,如果這情況經常發生,請參照線上故障排除指南
- 閃爍紅色:當Kevo查覺,在感應範圍內有未經認證的設備時,出現此情況Kevo將不會解鎖,請參照線上故障排除指南
- 上半部亮紅色:低電量,需更換3號鹼性電池。
- 下半部亮紅色:感應扣低電量,需更換水銀電池,請參照線上故障排除指南
- 兩側邊閃爍紅色:鎖門呈現卡住狀態,檢查門與框是否對齊,並確認鎖門可以作動順暢。

5 先進特色

A 內外感應器

Kevo具備一種特殊的感應器，可以感應連結設備目前是在門外或門內；當設備在屋內時，可防止未經授權的人開鎖進入屋內。

C 使用記錄

Kevo的進出入記錄可透過Kevo App查看，或登入所屬網站：www.mykevo.com 也可查詢。

B 通知

Kevo app會發送開鎖通知給所屬的擁有者，可以選擇系統的默認設置通知，也可以自訂接收特定使用者或時間的監控通知。

D Kevo App密碼

Kevo擁有一個選擇性的功能“增加安全密碼”，你可以進入app來增加使用密碼。開啟後必須輸入4位數密碼，當你使用app時，將保護你的帳戶，並再次確保任何未經授權的方式來變更你的帳戶。

6 關於eKeys

eKey是一種數位金鑰，可以發送給親朋好友所持有的相容設備中，第一支配對的設備，將會自動接收那唯一的主要擁有者的eKey，和一個額外eKey。此額外eKey便可發送給親朋好友，另依據用戶需求，可透過app購買額外eKeys，當發送eKeys時，可選擇eKey的型式。

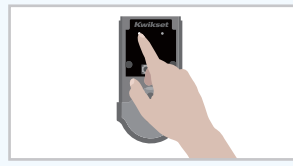
系統擁有者，可管理購買、發送、關閉、刪除等底下eKeys的功能，也可以查看進出入資訊，擁有管理權限的eKey，可刪除系統內其他管理者，但不能刪除系統擁有者。

eKey的持有者可隨時關閉Kevo，但不能管理eKeys
禁用 eKeys
您可以禁用從單一使用者app或用戶網站(www.mykevo.com)，禁用的eKey將暫時禁止，直到你重新啟用它。刪除 eKeys 刪除的eKey，將自系統內永久刪除。

7 系統重置

警告：重置Kevo系統將恢復成原廠設定，將刪除Kevo內所有手機(設備)和感應扣的記憶。

假使你希望執行重置，按住不放重置鍵約10秒，直到出現嗶一聲，且光圈顯示紅色。



手機：系統重置後，需要重新登錄和校正手機，若你先前擁有主要的eKey，重置後仍然可以發送eKeys，而不用收費。

感應扣：系統重置後，全部的感應扣都必須重新登錄及校正。

依照使用說明，來增加感應扣及校正感應扣。

A 登錄額外的感應扣

依據需求可以購買額外的感應扣。

注意：Kevo內所附的感應扣已經登錄過了。



8 設備校正

校準過程需要啟用Kevo內外的安全功能。啟用時，內部、外部感應器可以幫助防止被未經授權的用戶解鎖你的門在你的設備。成功完成校準後，你的Kevo內外感應器將使你的設備，和你的鎖的啟動範圍將為你的設備優化和入口通道。啟動範圍指的是周圍的鎖可以檢測你的設備和應對聯繫。

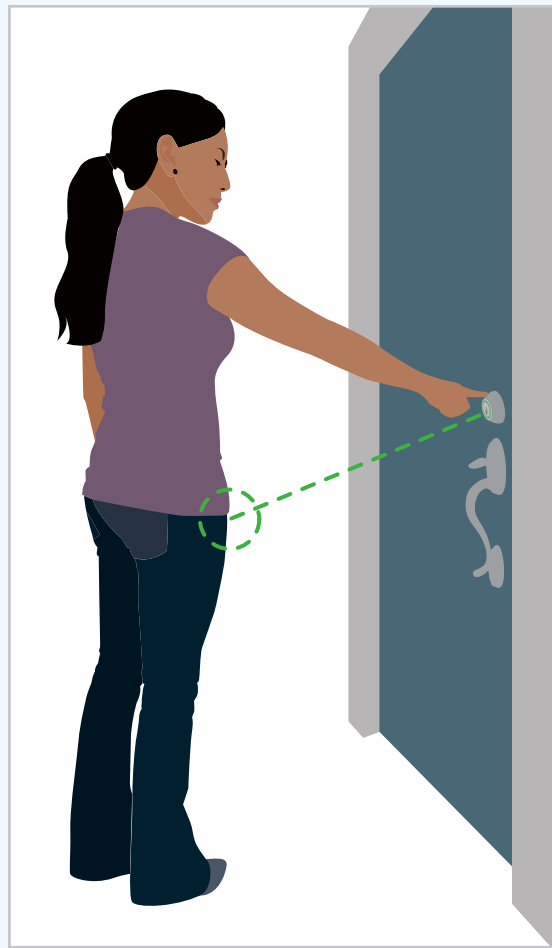
注意：校準過程是一個特定於設備的活動。Kevo內部-外部感應器仍將禁用任何未校準的設備。

注意：每個校準環境是獨一無二的。結果，可能需要多次嘗試之前成功的校準。

A 到哪裡校正

當執行校準過程中，保持你的設備在前面，你的褲子口袋裡並刪除所有其他內容從你的口袋裡。為達到最佳效果，站一個擴展的觸手可及的鎖並使你的口袋之間建立一個清晰的視線和你，設備。如果你有問題關於校準，諮詢線上故障排除指南。

注意：你不一定要保持你的設備在正常運行期間的口袋是校準。參見“校準後成功”。



B 感應扣校正



C 手機(設備)校正

進入Kevo App,依照鎖的設定，並輕輕校正，依照App內的提示操作。

D 校正不成功

假如一開始的校正不成功，再次嘗試校正。除調整方向外，並靠近門鎖一點，如果它仍是多次失敗，請參照線上故障排除指南，或聯繫Kevo客服來尋求幫助。若有必要，可以暫時禁用觸碰開鎖功能，直到成功完成校正後。請參照“暫時禁用觸碰開鎖功能”。

E 校正成功之後

一旦你的設備已成功校正，你不一定要保持你的設備在校正成功的口袋內，在正常操作期間，你可以放在你的手裡，或是其他口袋，亦或把它放在錢包或荷包裡。

口袋：正常操作期間的最好方式，是將鎖與設備置放在無礙的視線。

錢包&荷包：正常操作期間的最好方式，是將設備擺放於最外層的袋子裡，而鎖與設備置放在無礙的視線。



F 暫時禁用觸碰開鎖功能

Kevo提供多種方式來禁止鎖與設備間的溝通，直到能夠成功校正連結：

- 登出Kevo App。
- 按壓感應扣登錄鍵不放約10秒，待LED燈號呈紅色時，可令感應扣進入睡眠模式，按壓並鬆開感應扣登錄鍵，帶LED燈號呈綠色時，即可喚醒感應扣。
- 移除電池，僅使用標配鑰匙開鎖。

9 重要防護

1. 完整地閱讀所有說明。
2. 熟悉所有警告提示。
3. 記得所有安全措施的要項。
4. 總是能使用你的標配鑰匙開鎖。
5. 假如有使用連續觸碰3次關門的功能，外出時，請確保你有帶相關設備或鑰匙在身上。
6. 熟悉所有指示燈號的提示。
7. 請立即更換低電量電池。

A 預防疏忽，打開大門

警告：未能遵循以下這些安全措施，可能導致你的鎖在無意中被打開。

1. 準確校正設備到Kevo系統中。
2. 當在家中時，避免用正在保持及儲藏中的校正設備去開鎖。
3. 假如無法校正設備時，請禁用觸碰開鎖功能。
4. 限制Kevo內側儀表板的使用，並確保你的設定正常，以免改變後無法使用。

5. 保護你的Kevo App帳號及網站控制帳戶。
6. 當傳送一支eKey時，總是再次確認傳送給對的使用者。
7. 保護及限制手機的使用，這樣沒有你的允許，就不能改變你的App設定。
8. 開啟Kevo App上的安全防護密碼，這樣沒有你的允許，就不能改變你的App設定。
9. 當傳送 eKeys 時，注意在系統中區分管理者用戶和其他用戶；管理者用戶可以發送，關閉和刪除eKeys的權限。
10. 假如你的手機遺失或被盜，使用Kevo用戶網站(www.mykevo.com)來禁用。
11. 假如你的感應扣遺失或被盜，重置Kevo，並從Kevo記憶體中刪除感應扣。

注意：在校正過程中，Kevo的內外感應器是一個重要的安全機制；然而，與任何相同技術都一樣，Kevo內外感應器不能擔保資訊是準確且可靠地，使用者不應該僅僅依靠Kevo的感應器來做為安全標地，而應該更謹慎地使用，Kwikset 對感應器所造成的錯誤資訊，不承擔任何責任和損失某些家裡的配置比其他，會大大影響Kevo感應器的資訊傳達。
例如：你的家是位於你入口通道最近的位置，家裡延伸的部分通過前門，並突出到了前面庭院，假如你的設備將在這個範圍內使用，而當設備在使用時，Kevo感應器可能判斷該設備是位於外頭。

注意：未經授權的進入。因為任何人操作內側儀表板時，就能夠改變Kevo的設定，必須要限制使用，且定期檢查設定是否正確。

警告：製造商建議，沒有任何的鎖能夠提供完整的安全，這個鎖或許能被強力或專門的手段破壞，沒有任何一個鎖能取代小心謹慎，和觀察週遭環境，和你的常識，本產品適用於建築五金級別，為了提高安全和降低風險，消費者可請教專業的鎖匠及其他專業的安全人士。

B 合規性

本產品符合下列監管機構訂的標準：
聯邦通信委員會 (FCC)
加拿大工業
國家通訊傳播委員會(NCC)

FCC
本設備符合FCC第15條規定，符合下列兩個條件下運作：
(1) 此設備不會造成干擾。
(2) 此設備允許接受任何干擾，包括可能導致非正常運作的干擾。本設備已測試和遵守部分限制等級。

B數位設備，依據FCC第15條規定，這些有限的设计旨在提供住宅安裝合理的保護，防止干擾。本設備使用產生能傳送無線頻率，假使沒有依照使用說明來安裝使用，可能導致無線通訊干擾。然而，不保證在特殊情況下安裝會發生干擾，假如這個設備對收音機或電視發生干擾時，可由關閉此裝置來終止。使用者能透過以下方式來改善：

- 調整接收天線的方向或位置。
 - 加設備及接收器之間的距離。
 - 直接收器連結，將設備連結到不同的電路插座上。
 - 請教業者或有經驗的無線電/電視技術人員協助。
- 重要的！在經過無明確認可的製造商修改時，將喪失使用者保護加拿大工業
- B**分類數位設備遵守加拿大ICES-003, CAN/CSA-C22.2 NO. 14-05 (設備控制工業) 操作運轉符合以下兩個條件：
(1) 此設備不會造成干擾 (2) 此設備允許接受任何干擾，包括可能導致非正常運作的干擾。

10 需要協助?

線上協助

可以利用內建於Kevo app 的幫助指南，並且能夠在網站上找到完整的故障排除指南和FAQ清單。



聯絡Kevo客服人員

假使你有任何疑問，我們專業的服務人員能提供你所需要的協助。

Kwikset Kevo Support

1-800-327-5625
www.kwikset.com

6:30am – 4:30pm PST Mon-Friday
6:30am – 4:00pm PST Saturday
Closed Sunday