

衷心感謝您對於敝司產品的熱愛與支持。

絞鍊300系列 安裝說明書

請在安裝時詳細參閱以下『使用注意』,請熟讀理解後再進行任何操作。詳閱後請好好保管。

■使用注意

1.不要隨意移除絞鍊上的組合螺絲。

●可能會導致產品故障。

2.彈簧絞鍊螺絲的操作，必須要先將彈簧插梢敲入後才能進行。

●可能會導致產品故障。

3.請避免安裝在強風處。

●門扇可能會因此夾到使用者的手指或造成跌倒之危險發生。

●產品可能因此而漏油、故障。

4.請避免安裝在潮濕地方。例如：三溫暖與溫泉等。

●可能會導致產品故障。

5.請勿將門扇開超過180度。

●門扇開超過180度以上會使產品故障，請設置門檔來輔助。

6.請避免過度施力關閉門扇。

●門扇可能會因此夾到使用者的手指或造成跌倒之危險發生。

●產品可能因此而漏油、故障。

●產生門框或門扇等之損壞風險。

7.請避免對正在緩慢關閉之門扇進行過度施力。

●門扇可能會因此夾到使用者的手指或造成跌倒之危險發生。

●產品可能因此而漏油、故障。

●產生門框或門扇等之損壞風險。

8.請留意並將絞鍊上的螺絲確實地拴緊。

●安裝完成之絞鍊是否有發出嘎嘎聲響，請定期一年做固定檢查。

●門扇可能會因此夾到使用者的手指或造成跌倒之危險發生。

●門扇傾斜會導致門扇、牆壁、地板損壞以及產品故障之可能。

●產生門框或門扇等之損壞風險。

●產生異音，嘎嘎聲響。

9.如欲將葉片上之螺絲轉鬆，請將彈簧絞鍊的關閉力功能解除。

●門扇可能會因此夾到使用者的手指或造成跌倒之危險發生。

10.如發生漏油或溢出之情形，經由速度調整後，仍發出嘎嘎聲響使門無法順利關閉的話，請盡速更換產品。

●門扇可能會因此夾到使用者的手指或造成跌倒之危險發生。

11.請確認門扇的規格、內容、數量。

●如產品與適用門扇不合，將會產生門框或門扇等之損壞風險。

12.萬一發生故障之情形，請參閱『彈簧絞鍊如何拆除卸裝』，請將彈簧插梢拔除後，並將開合速度設定為最快。則能將其作為普通絞鍊使用。

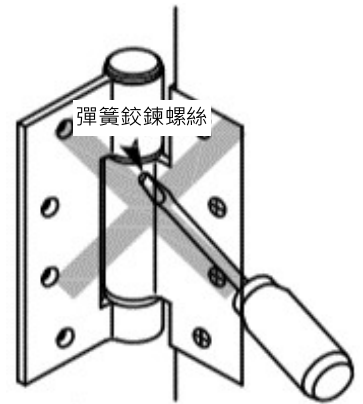
13.門扇補強方法：

◎門和牆連結絞鍊位置之木材質，請選用柳安木硬度以上之木材。

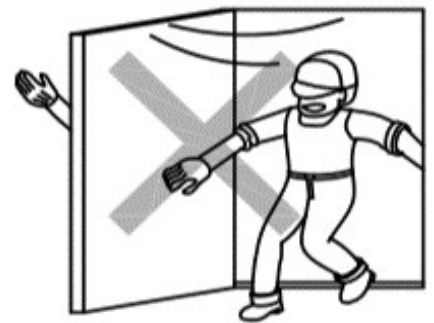
◎門縫保留5mm以上。

◎請勿讓自動絞鍊活動範圍碰到側邊門框。

◎門框與牆面請確實固定牢固，避免造成晃動產生異音。



彈簧插梢敲入前,請
勿轉鬆彈簧絞鍊螺絲



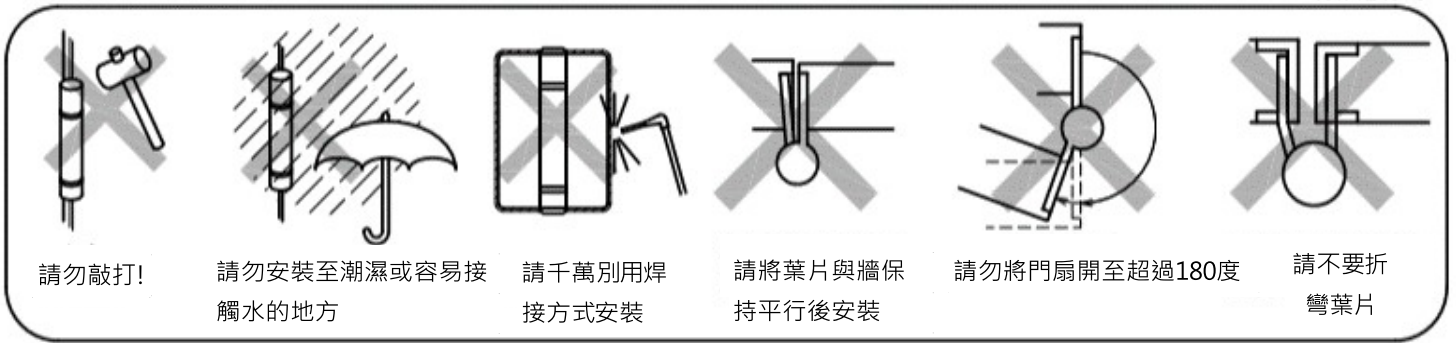
請不要迅速打開門扇



請別強制加快門扇關閉

1. 安裝貼心提醒

TX01249-8



2. 吊門安裝及位置

① 安裝位置

- ◆ 安裝位置:彈簧鉸鍊在上方;油壓鉸鍊在下方
- ◆ 彈簧鉸鍊上方預留200mm以上之空間便於彈簧插梢安裝

注意 請勿讓鉸鍊迴轉軸心偏離,將會導致門不順暢以及產生無法關閉之現象

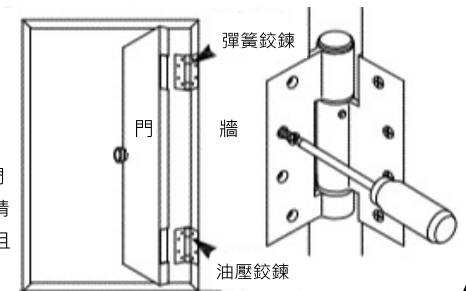
注意 其他,請參考「1.安裝貼心提醒」



② 吊門安裝

- ◆ 請確認鉸鍊上下安裝位置,並確實鎖緊安裝螺絲
- ◆ 請確認門扇開關位置是否順暢

注意 如欲補強使用在鋁製門扇或鐵製門扇之情形,請使用M5X16小螺絲並且墊塊板子來加強

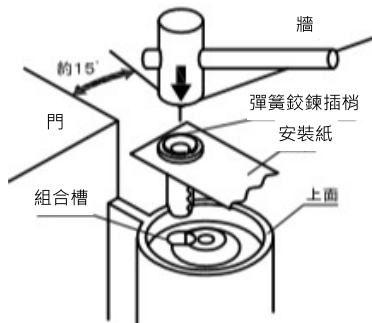


3. 使彈簧鉸鍊發揮作用(彈簧鉸鍊)

① 打入彈簧插梢

- ◆ 拆開彈簧插梢的帽頭,將門扇保持10度。再將彈簧插梢對準組合槽後打入進去。
- ◆ 彈簧插梢打入方向請參考安裝紙的注意事項
- ◆ 打入後,在彈簧鉸鍊螺絲解除前,請不要強制關閉門扇。將會導致故障之可能。

注意 請千萬別使用他廠彈簧鉸鍊插梢來替用!



② 彈簧鉸鍊螺絲的操作

注意 彈簧鉸鍊螺絲操作必須要先打入彈簧插梢後,再進行操作

- ◆ 門扇開至90度,彈簧螺絲帽頭必須與表面同高度為止。請使用一字螺絲起子轉鬆

- ◆ 緊接著進行「4.關閉速度之調整」

注意 如果在彈簧插梢打入前,操作彈簧螺絲的話,會產生故障之可能



4. 設定門扇關閉速度(彈簧鉸鍊)

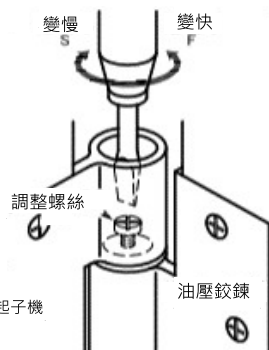
- ◆ 請打開油壓鉸鍊上方帽蓋後,請用十字起子旋轉速度調整螺絲。

- ◆ 出貨時,原廠設定在速度最快之狀態。速度調整螺絲向右旋轉到所需要之速度

右迴轉(S)=變慢
左迴轉(F)=變快

注意 請注意別將速度調整螺絲旋轉過多,將會導致故障產生。

注意 速度調整螺絲許可範圍為迴轉15圈



以上安裝完成!

彈簧解除(彈簧鉸鍊)

注意 拆除門扇時,必須先將彈簧解除後再進行。避免故障或事故原因發生之可能。

① 請轉緊彈簧鉸鍊螺絲

- 將門扇開至90度,再將彈簧鉸鍊螺絲轉入至底部為止。在這狀態下輕閉門扇後會在10度左右停止。

② 請拔出彈簧鉸鍊插梢

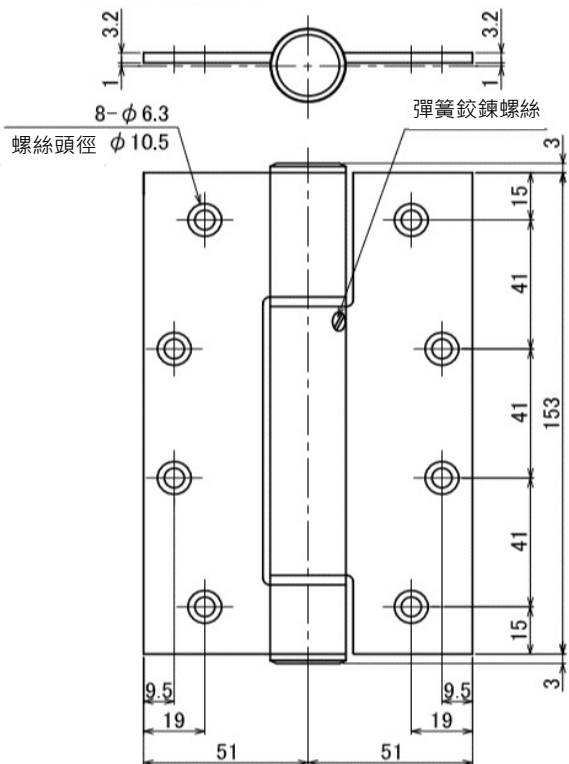
- 門扇會保持在10度左右停止。再將彈簧鉸鍊帽蓋拆開後,使用兩支一字螺絲起子將彈簧鉸鍊插梢拔出(如右圖所示)

注意 未依以上步驟進行,會導致鉸鍊損壞並無法修復。

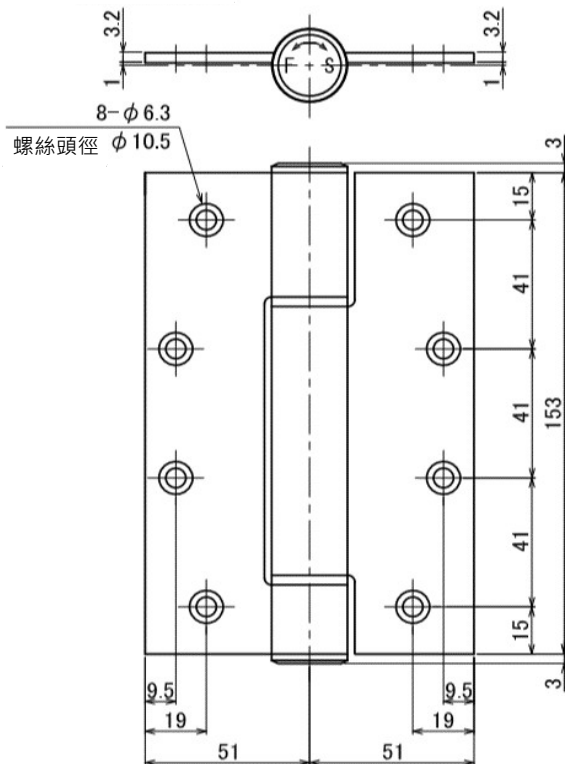


外型尺寸以及安裝圖 蝴蝶鉸鍊型 300系列(室內門扇用 左右兼用)

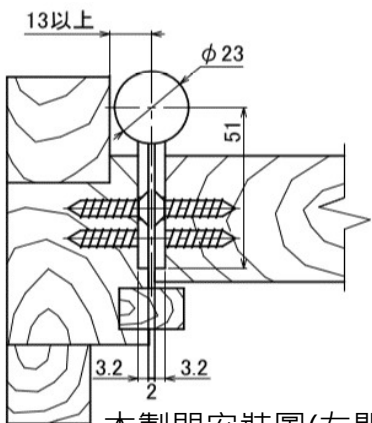
彈簧鉸鍊



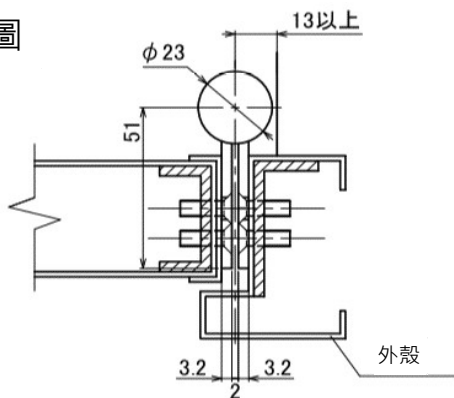
油壓鉸鍊



安裝狀態圖



木製門安裝圖(左開)



鋁製門安裝圖(右開)

● 產品規格

品名	311S
停止角度	自由停止角度85度~180度
適用門	木製 鋁製 輕鐵製
適用門尺寸	W 800以下 H 2000以下 D 30以上
適用門重量(Kg)	30以下
標準關閉力(N·m)	5.0
最大開門角度	180度一側開
關門速度範圍	範圍2~25秒設定可能
表面顏色	銀色 古銅色 象牙色 金色

● 空鉸鍊

品名	310
適用門尺寸	W 800以下 H 2000以下 D 30以上
適用門重量(Kg)	30以下
表面顏色	銀色 古銅色 象牙色 金色

● 標準產品內容

品名	數量	主要材質
彈簧鉸鍊	1個	葉片:鐵 帽頭:耐隆
油壓鉸鍊	1個	葉片:鐵 帽頭:耐隆
彈簧鉸鍊插銷	1個	鐵
平頭螺絲 5X25L	16支	鐵
安裝說明書	1本	紙

● 空鉸鍊產品內容

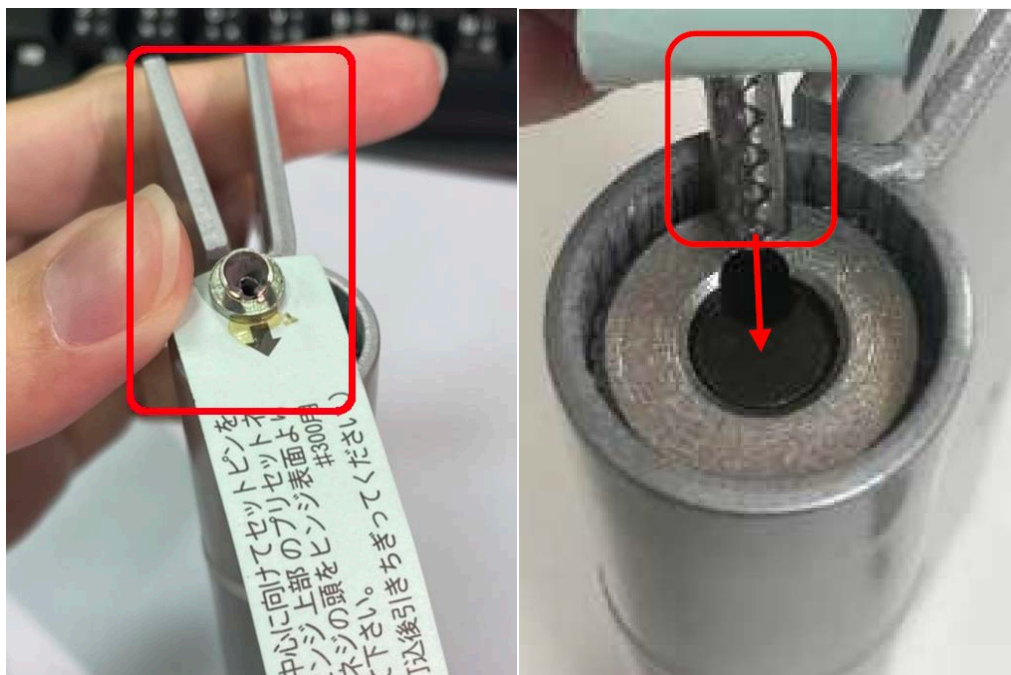
品名	數量	主要材質
空鉸鍊	1個	葉片:鐵 帽頭:耐隆
平頭螺絲 5X25L	8支	鐵

※沒有附屬小平頭螺絲(M5),請另行購入。

注意

請注意敲入彈簧插梢的方向。

彈簧插梢有波紋狀的面，必須朝此鉸鏈的中心位置後再敲入進去



若未依此方向敲入插梢，彈簧插梢則無法正常發揮作用，導致發出異音。