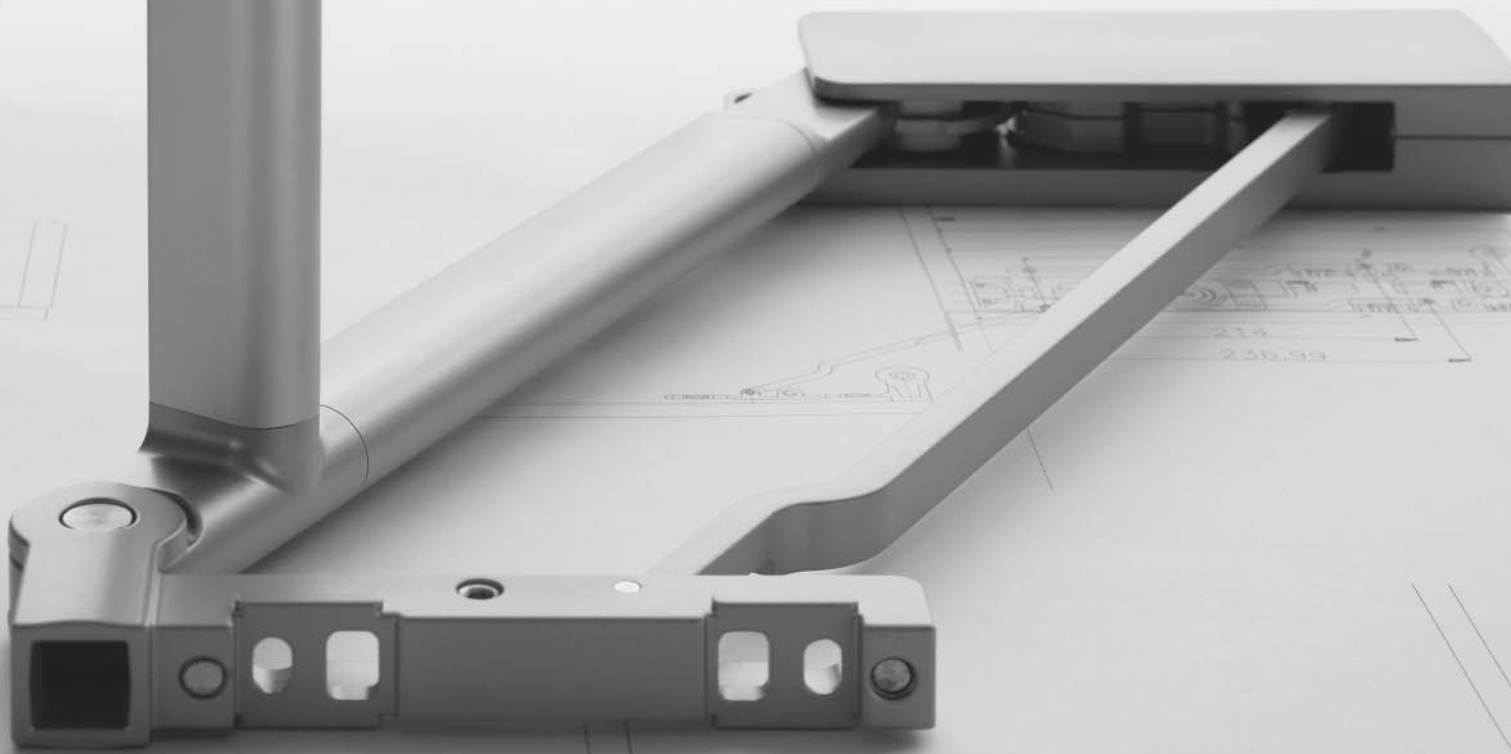
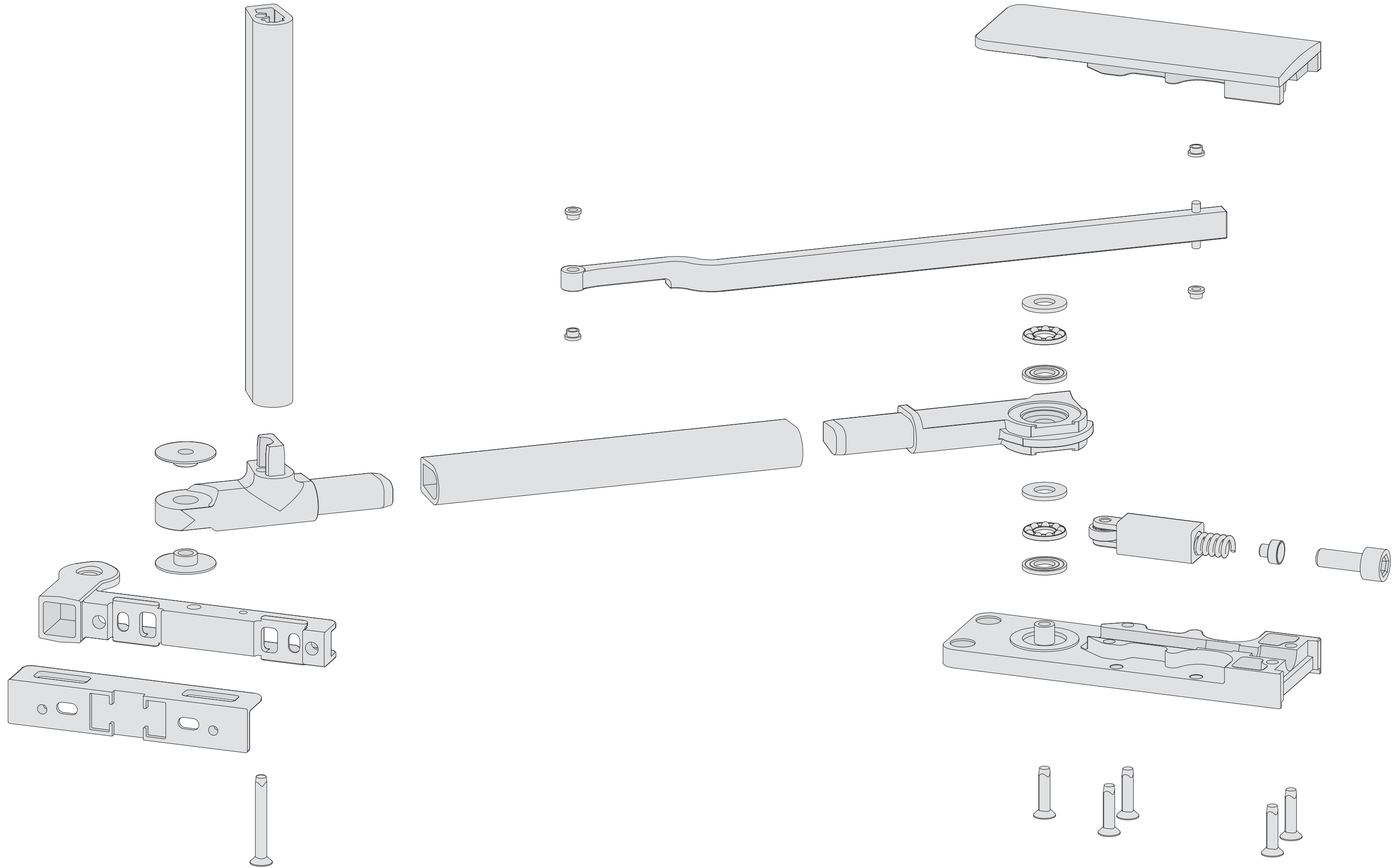


EFFEGIBREVETTI 



**PEGASO**

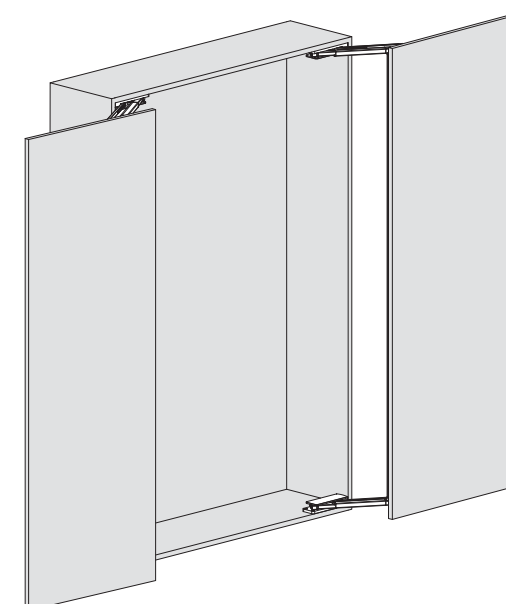
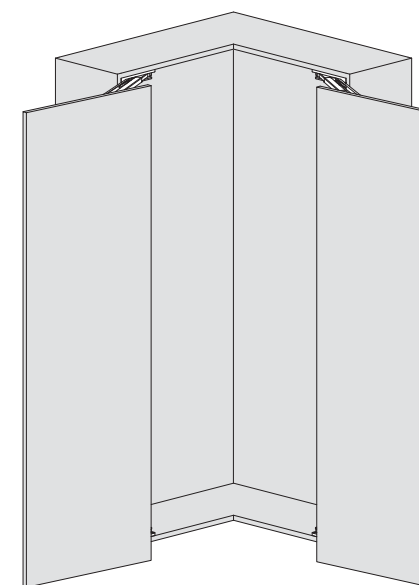
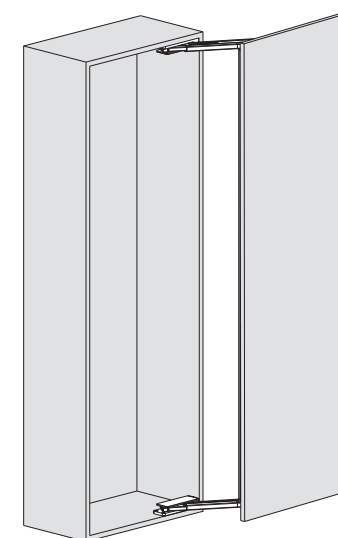


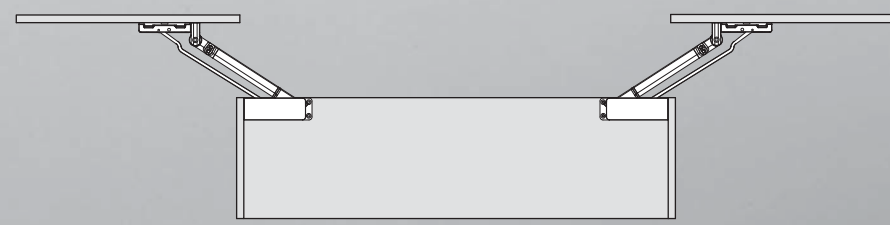
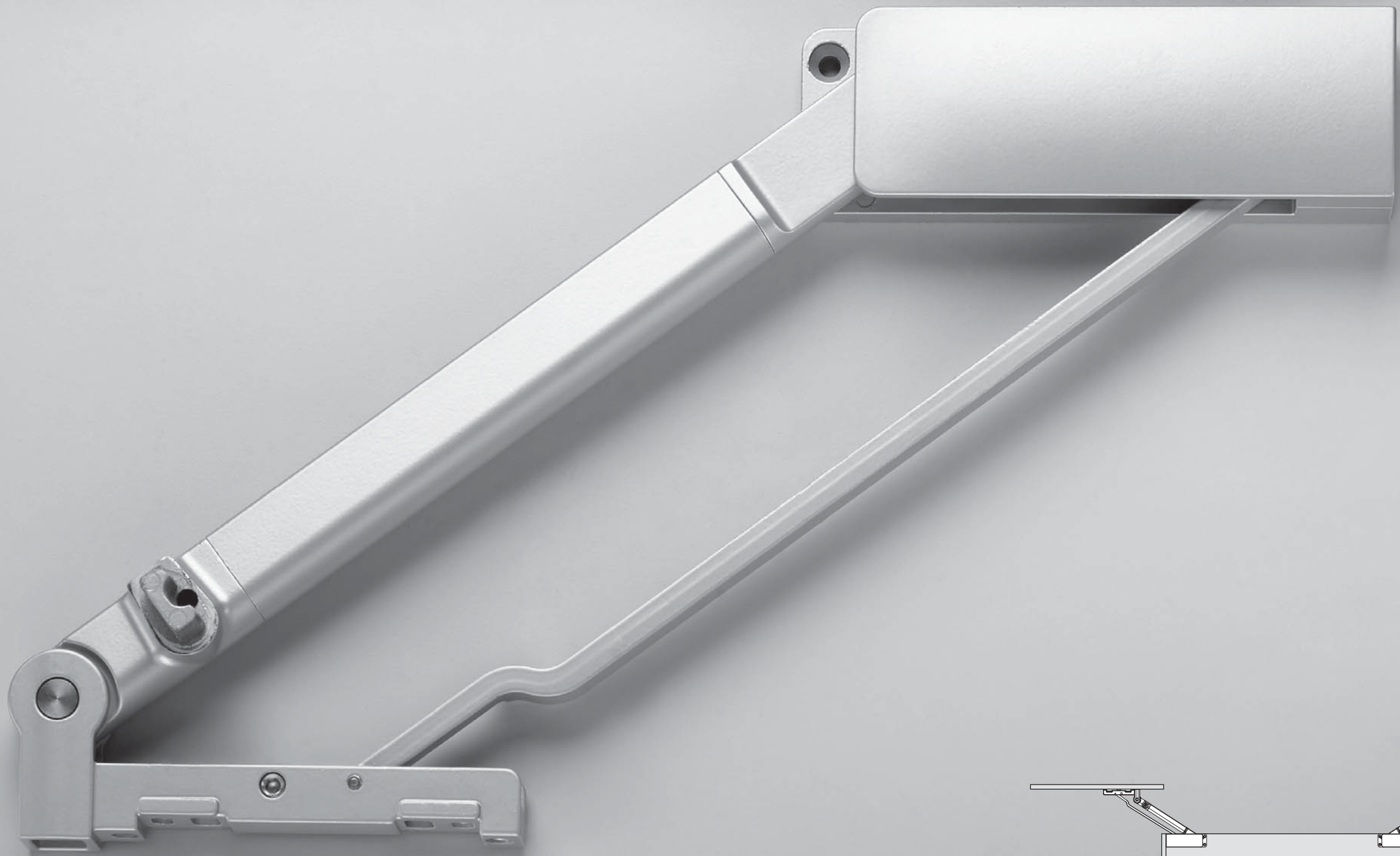
## PEGASO

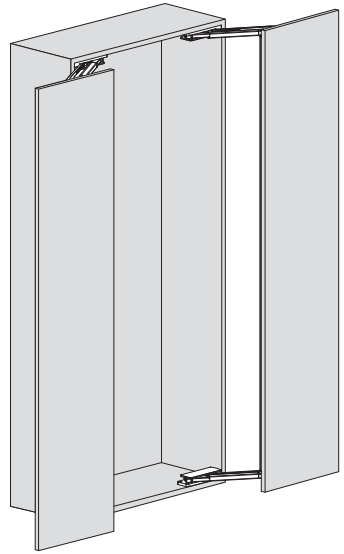
Meccanismo innovativo per mobili, destinato all'apertura di ante con movimento orizzontale a pantografo. PEGASO permette lo sfruttamento totale del vano, liberandolo completamente dagli ingombri dell'anta e dalle tradizionali cerniere. Può essere applicato in diverse configurazioni: anta singola, doppia, ad angolo, per ante cieche o a telaio con vetro. Il design pulito e raffinato, consente il suo inserimento in ogni tipo di mobile.

## PEGASO

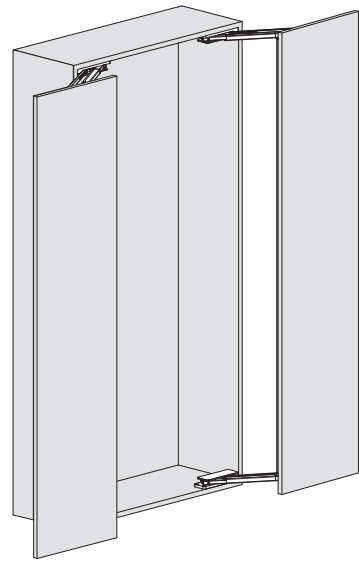
An innovative mechanism for furniture which allows a horizontal/pantograph opening of the doors. PEGASO permits to use the complete cabinet inner space because it frees the cabinet from the doors and the traditionally used hinges. It can be used in different configurations: single doors, double doors, corners, wood doors or glass-doors with frames. The clean and rafinates design allows the application in every kind of forniture.



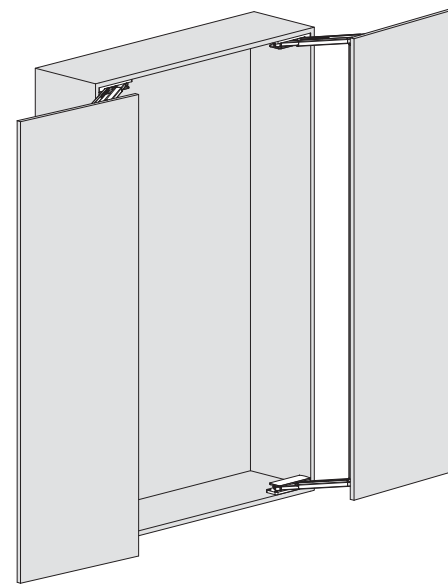




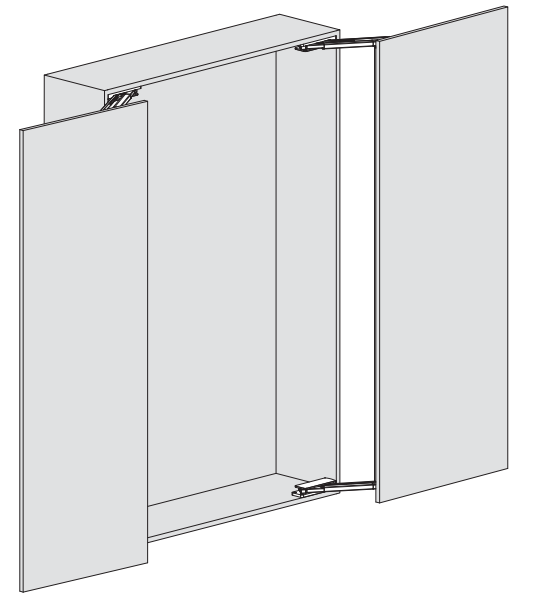
— 420 —



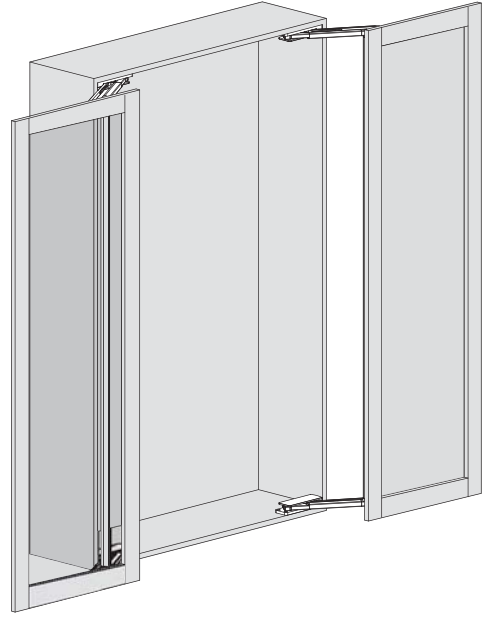
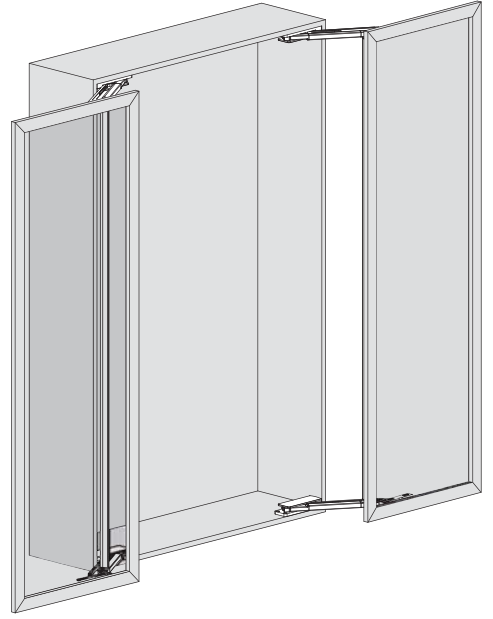
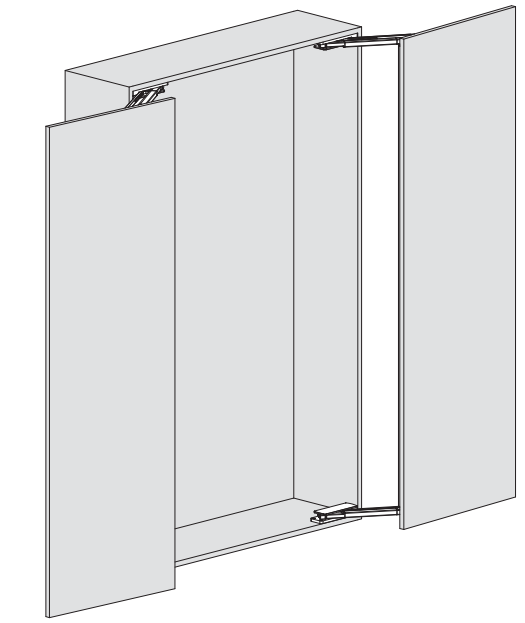
— 450 —



— 600 —



— 620 —



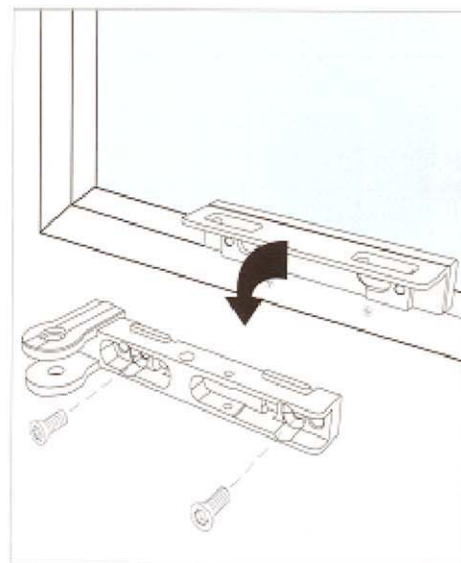
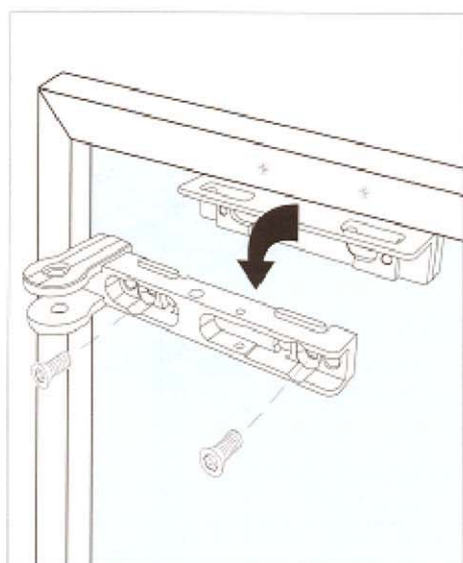
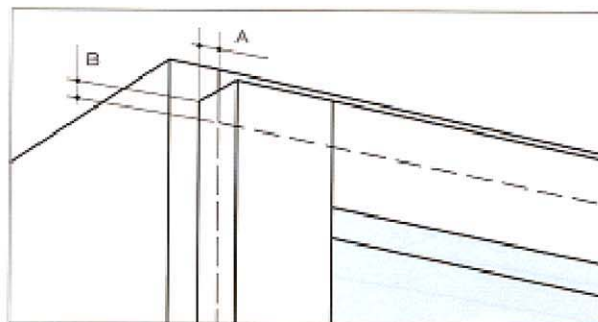
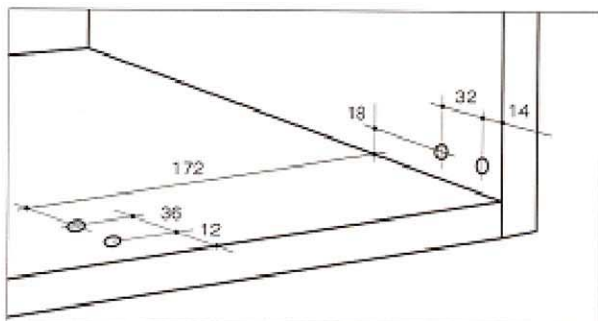
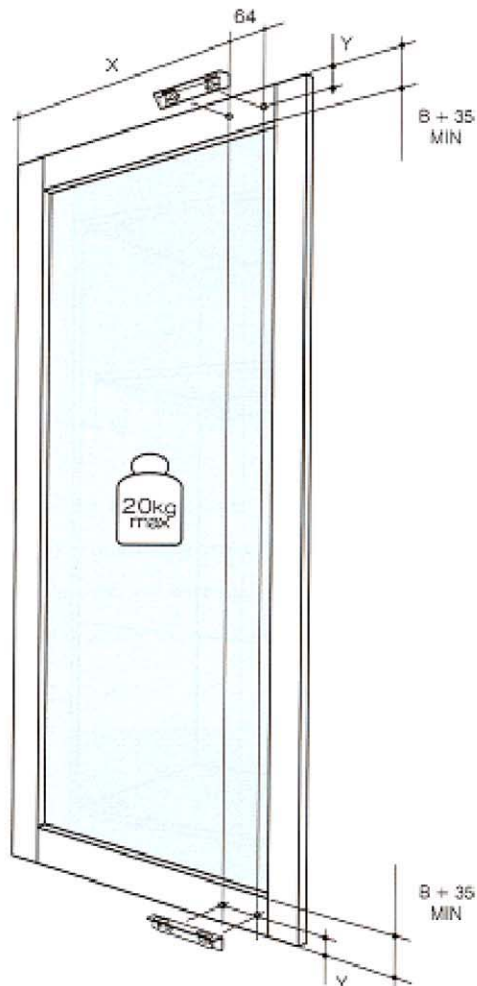
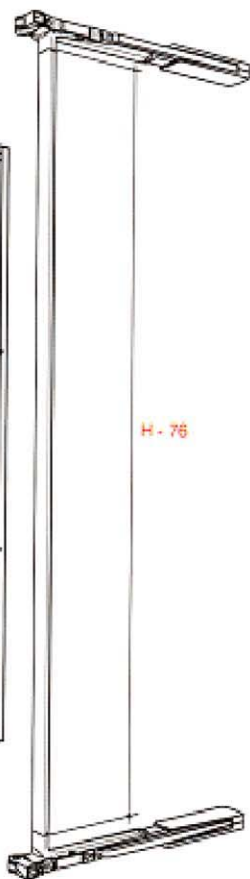
# PEGASO usi cu rama aluminiu

PEXXX450064

L = 398 MIN  
X = 273 + A  
Y = 20.5 + B

PEXXX600064

L = 475 MIN  
X = 348 + A  
Y = 20.5 + B



Pentru detalii cu privire la utilizarea mecanismului Pegaso, va rugam sa contactati **PROTEGE PAROL**

# PEGASO usi din lemn, PAL, MDF

PEXXX460064

L = 398 MIN  
X = 273 + A  
Y = 20.5 + B

PEXXX600064

L = 475 MIN  
X = 348 + A  
Y = 20.5 + B

