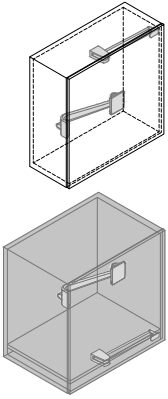
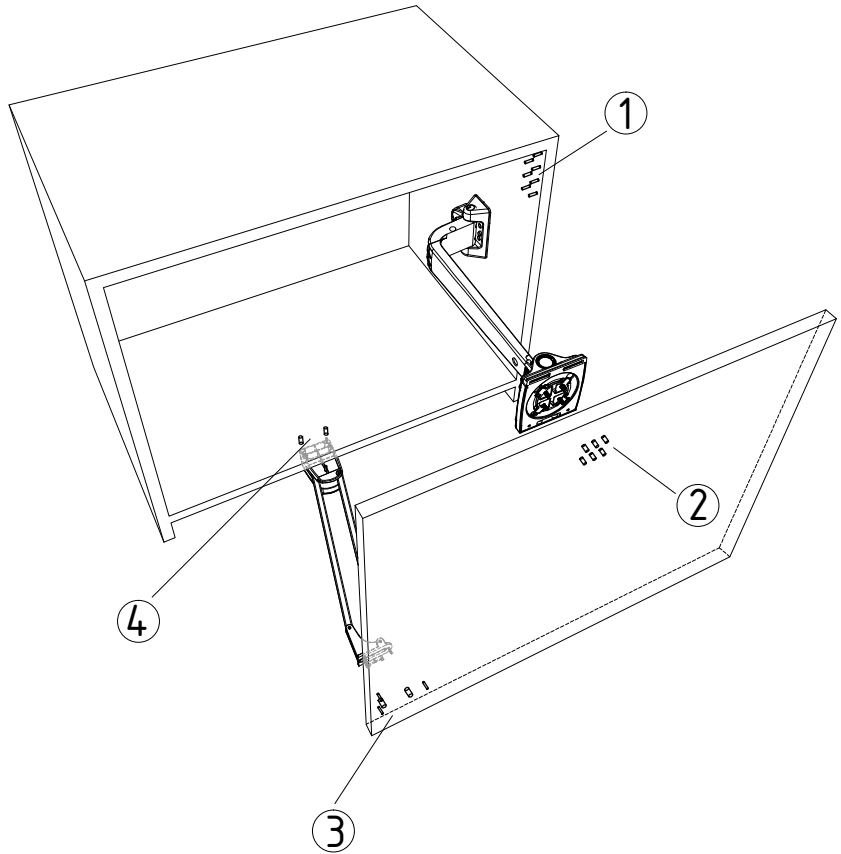




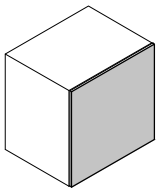
MOTION V-VS1





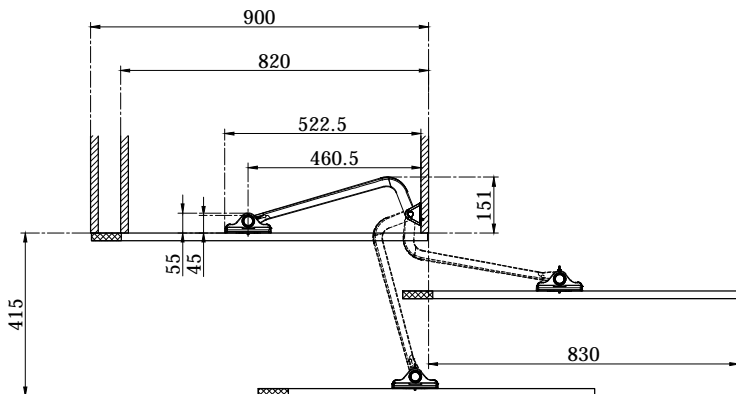
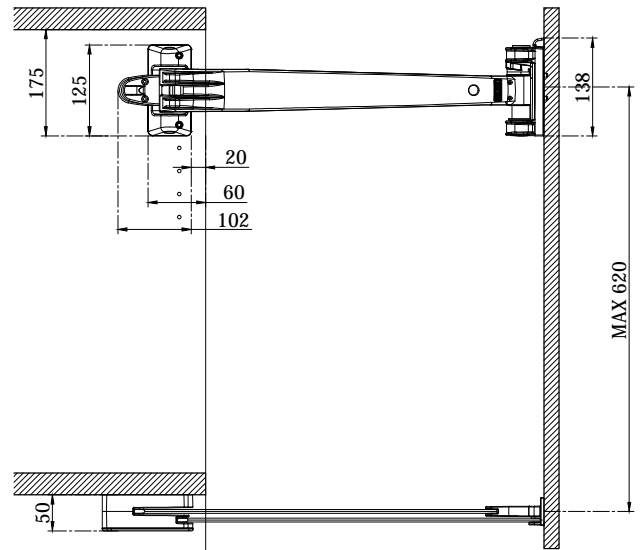
PROGETTAZIONE  
PLANUNG  
PLANIFICATION  
ПЛАНИРОВАНИЕ  
计划  
PLANNING  
ΔΙΑΓΡΑΜΜΑ  
PLANIFICACION



Nel nostro sito [www.servetto.it](http://www.servetto.it) è disponibile il video delle istruzioni di foratura  
Drilling instructions video on our web site [www.servetto.it](http://www.servetto.it)  
Auf unserer internetseite [www.servetto.it](http://www.servetto.it) finden Sie das Video der Bohranleitung



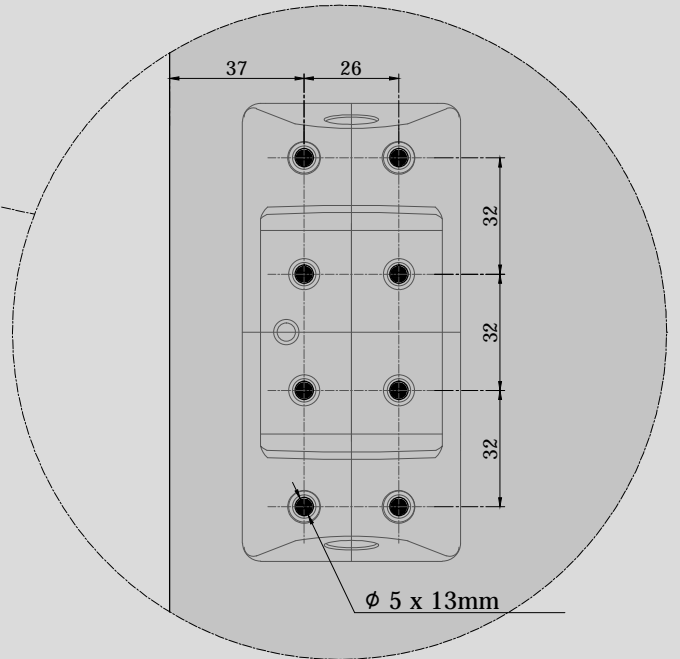
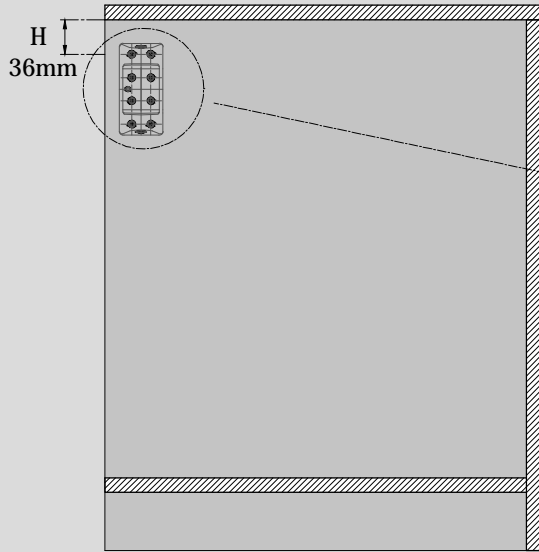
 **MAX 90 X (h) 90 cm**  
**MIN 82 X (h) 40 cm**  
 **MAX 12 Kg**



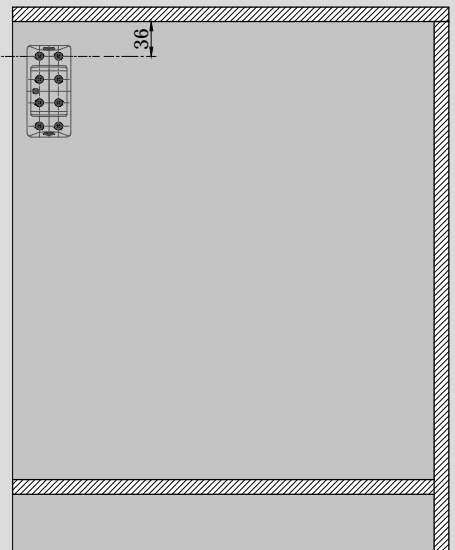
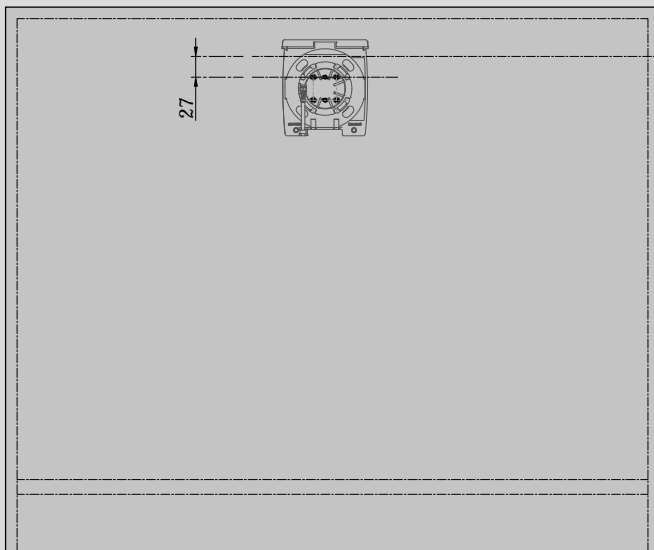
①



∅ 5 mm



②

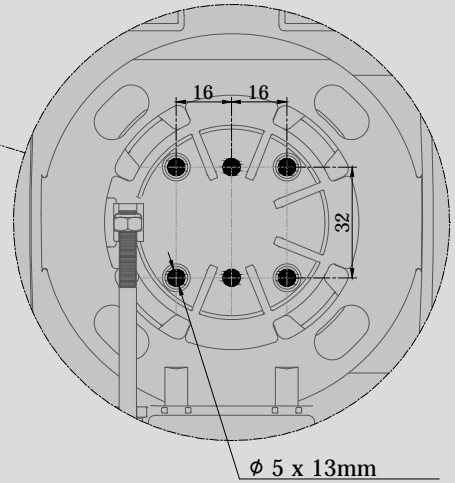
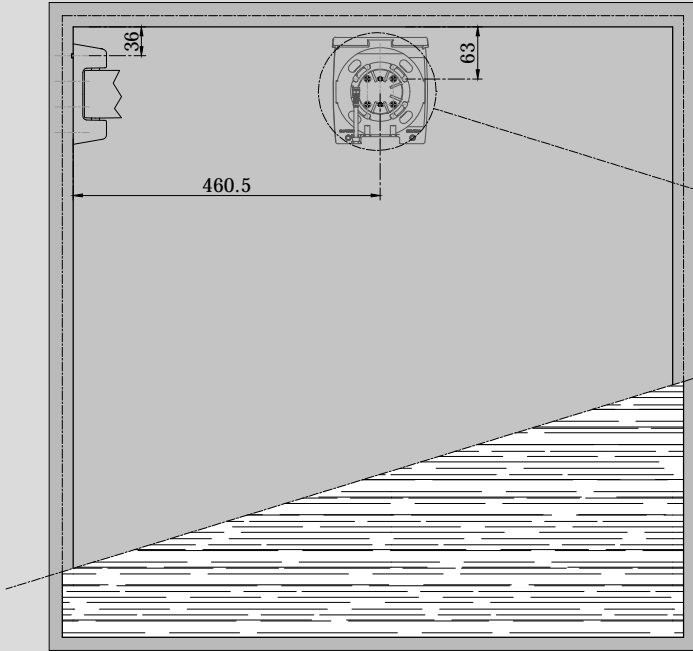
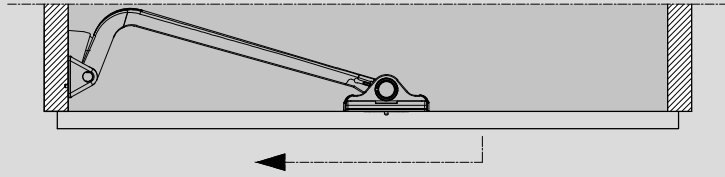


②



∅ 5 mm

### MOTION - VS1 OPEN SX

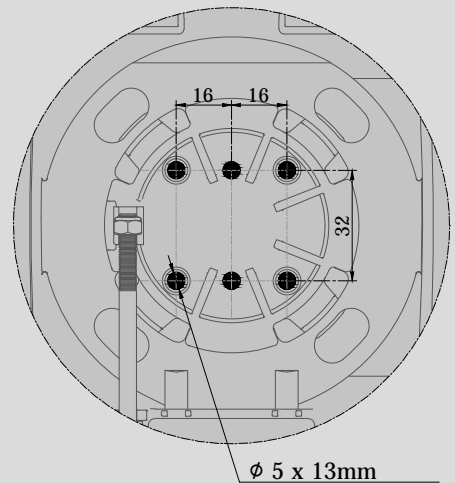
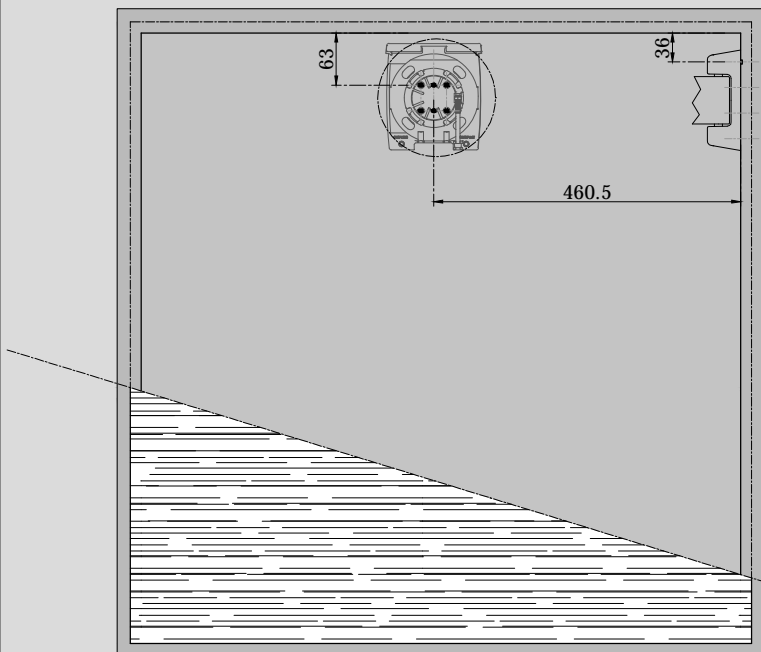
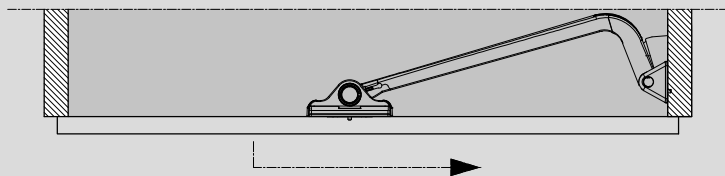


②



∅ 5 mm

### MOTION - VS1 OPEN DX



③

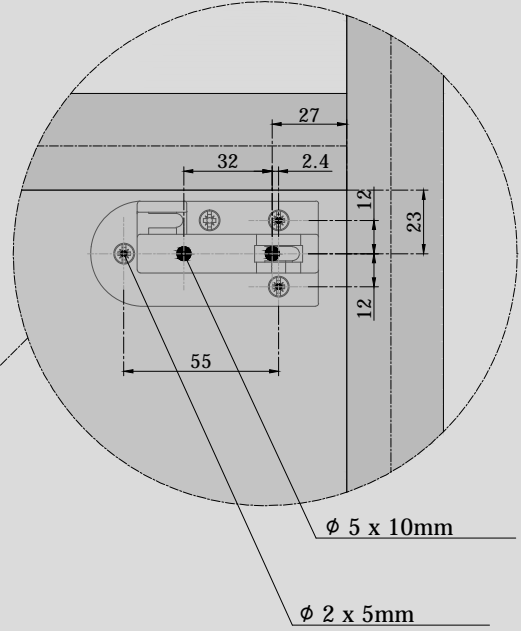
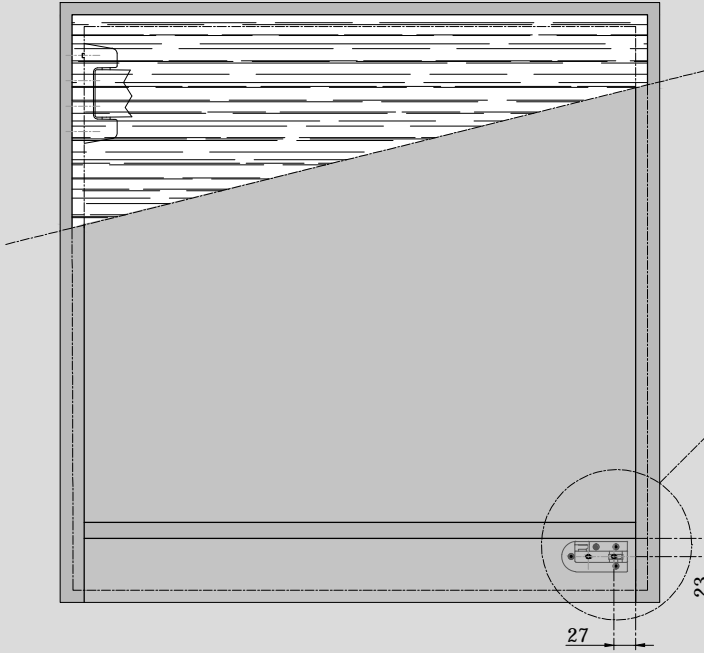
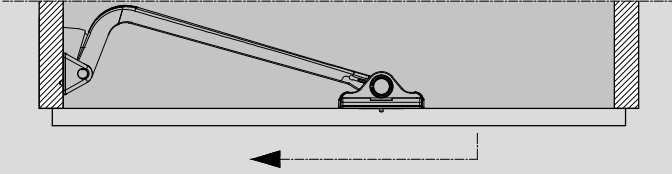


φ 2 mm



φ 5 mm

OPEN SX



③

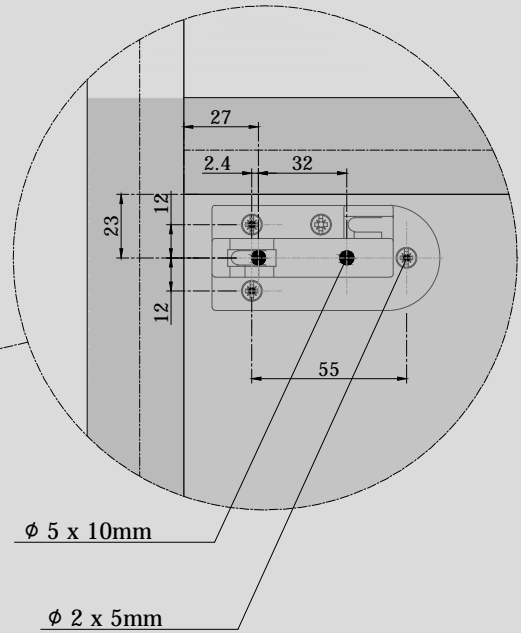
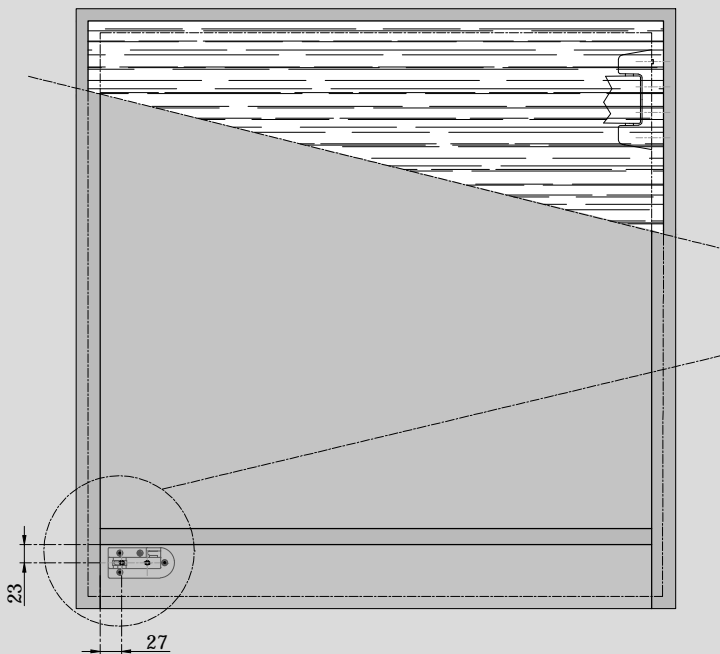
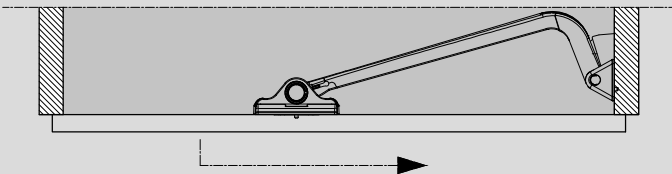


φ 2 mm



φ 5 mm

OPEN SX

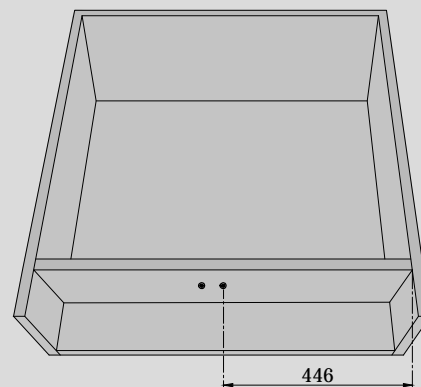
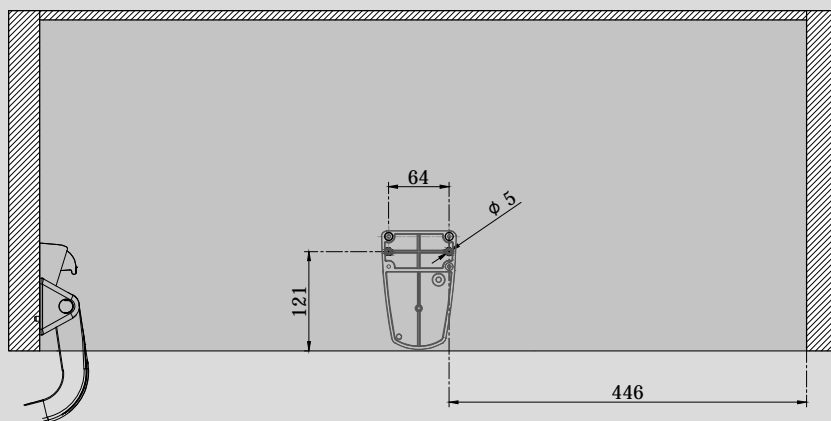
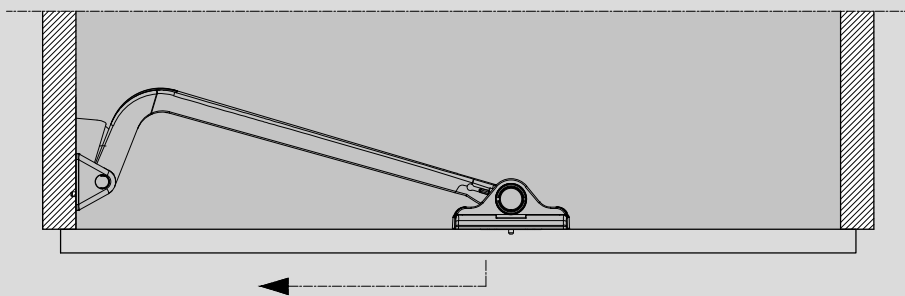


④



φ 5 mm

### MOTION - VS1 OPEN SX



④



φ 5 mm

### MOTION - VS1 OPEN DX

