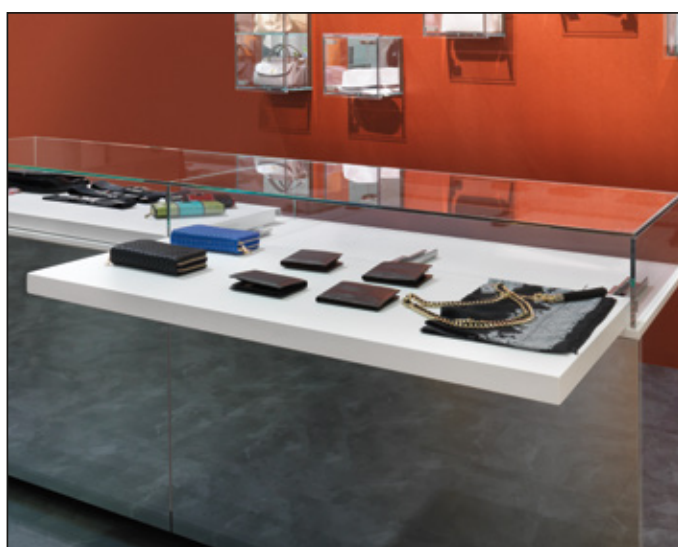




**Shelf**  
***SALICE***

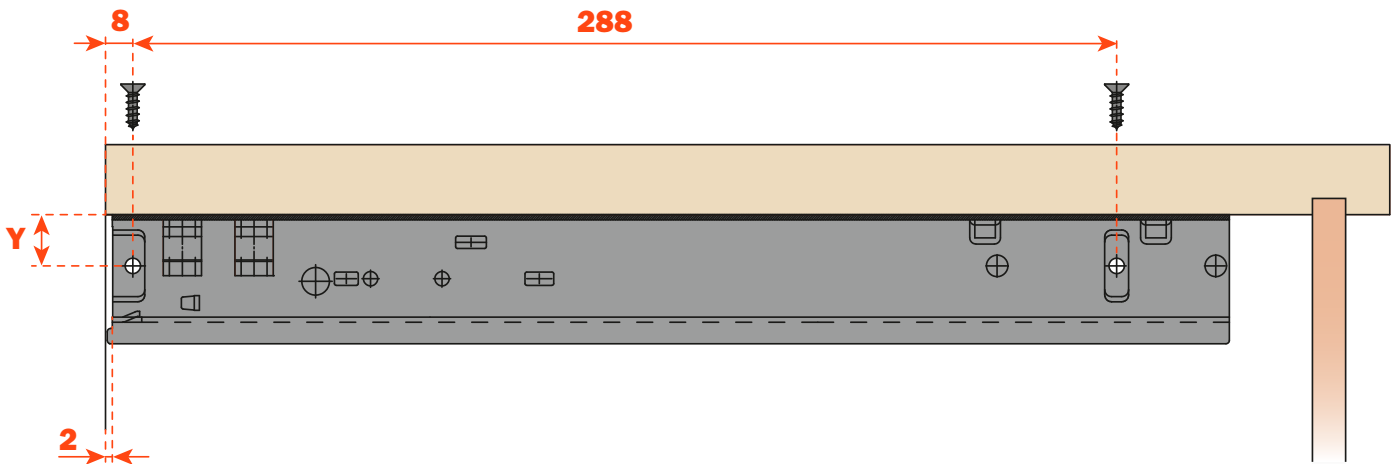
## Shelf - 底装滑轨

底装滑轨为底部安装可以用于橱柜，店面展示柜，起居家具和办公家具。滑轨也是方便的滑入式安装提供全拉出，所有长度。免拉手反弹以及阻尼。



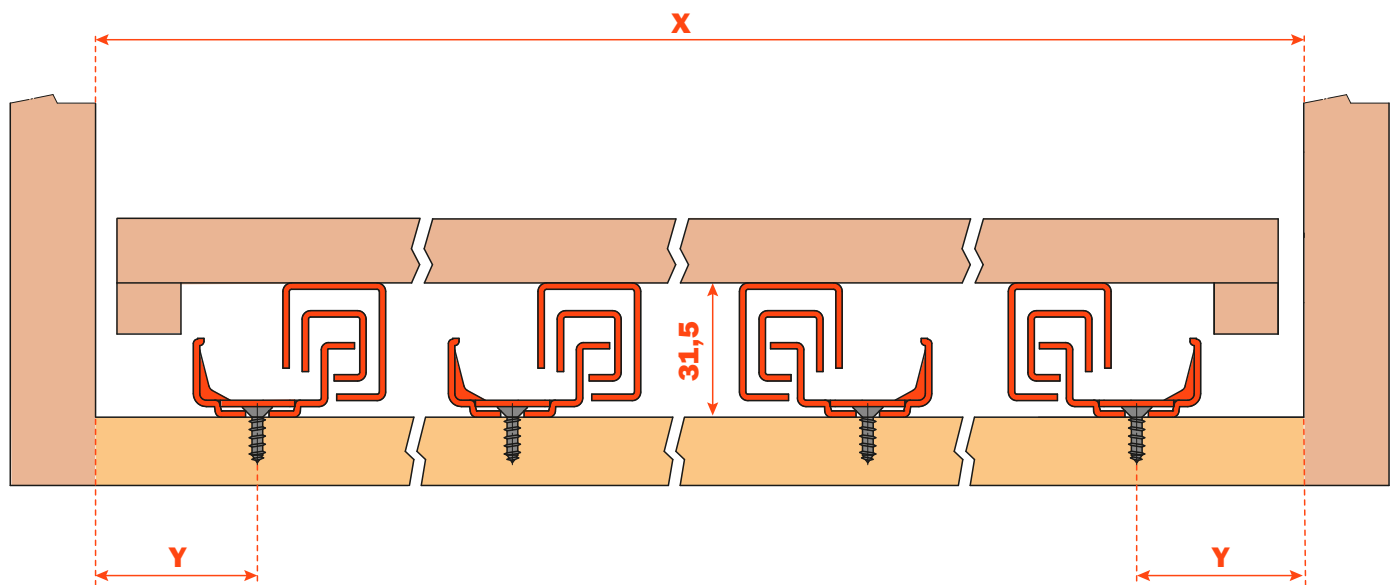
正面截图 - 全拉出

350 - 600



Y = 至少 15 毫米

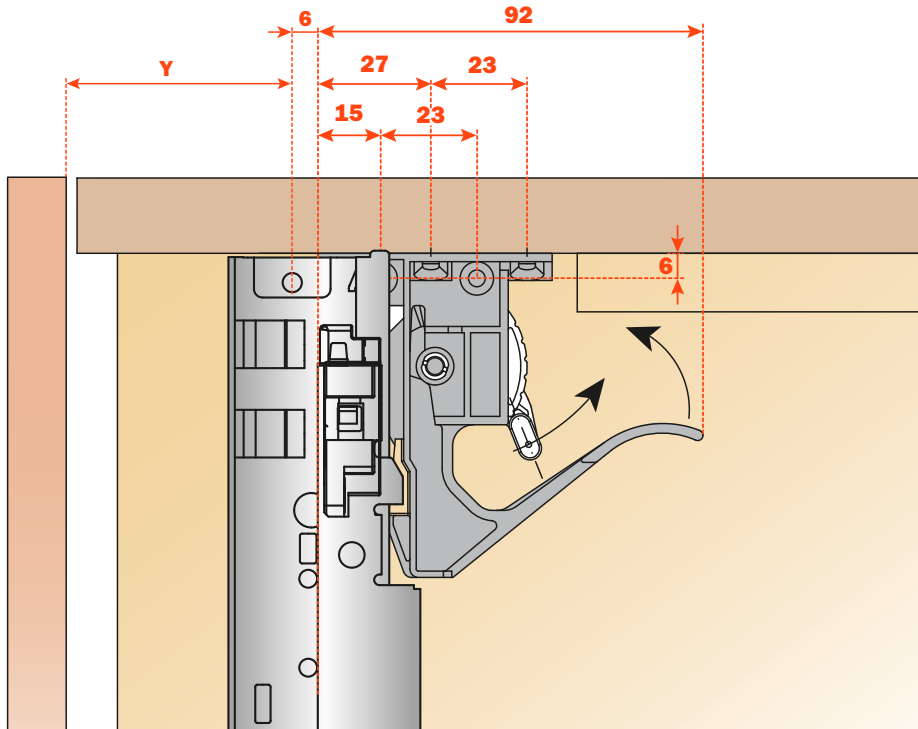
对于非常大的层板，有可能增加滑轨数量，以提高负载和稳定性。



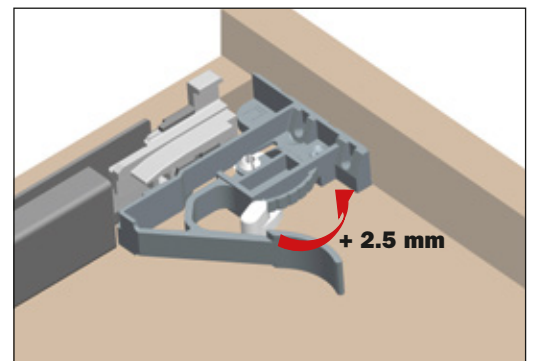
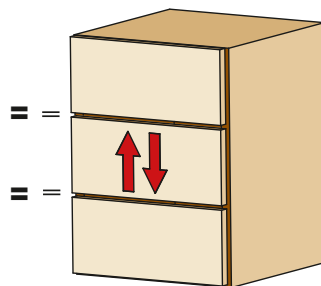
Y = 至少 15 毫米

## Clip 连接件安装

Y= 至少 15 毫米

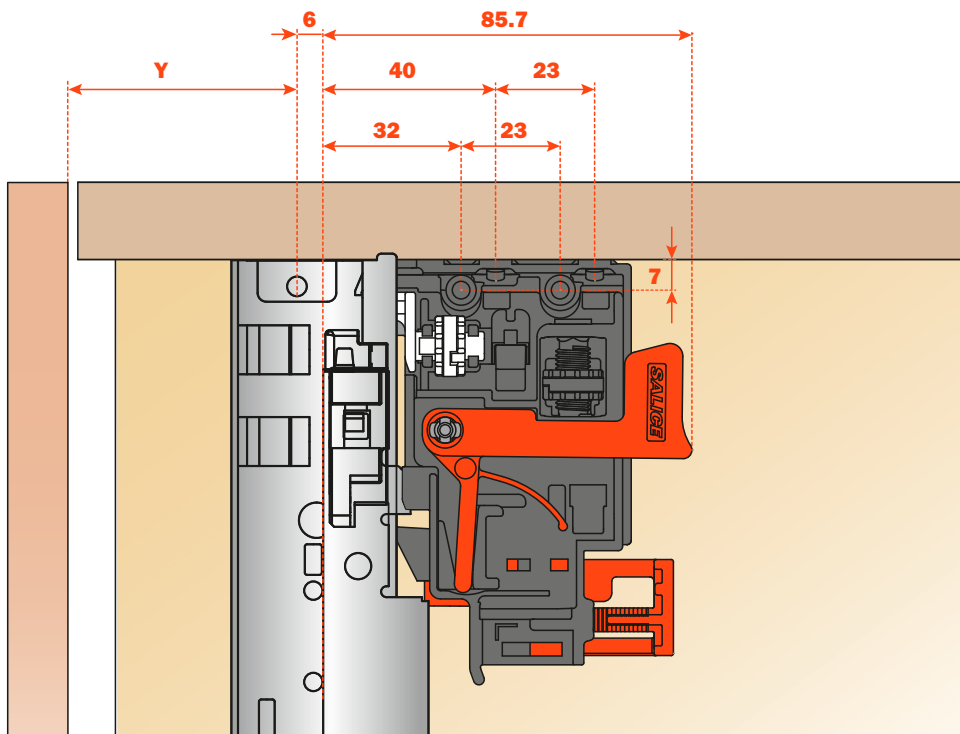


按图示方向调节白色杆  
调节层板高度 (+2.5毫米)



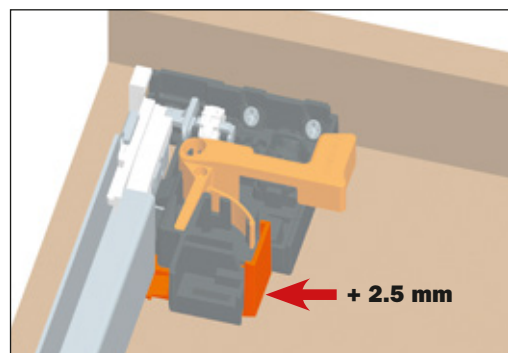
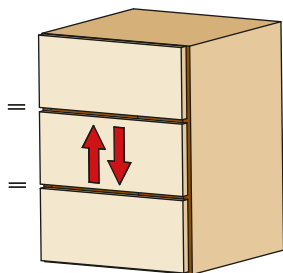
## Clip 连接件安装

Y= 至少 15 毫米

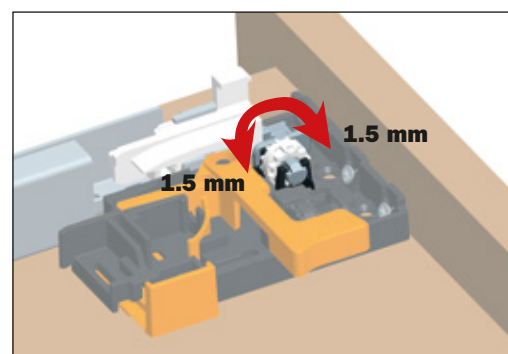
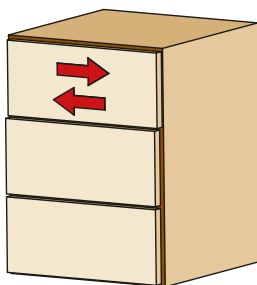


## 层板调节

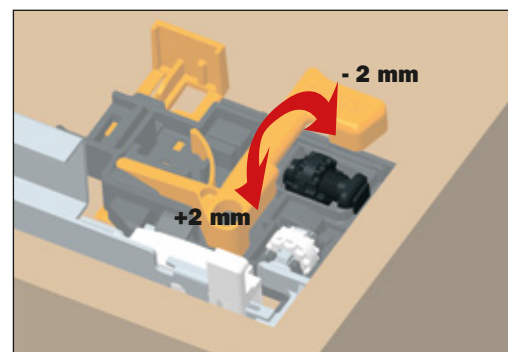
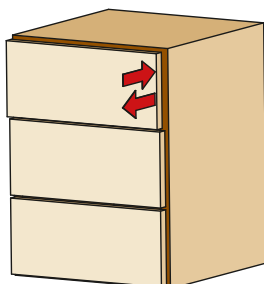
高度调节  
+ 2.5 毫米



侧向调节  
+ 1.5 毫米 - 1.5 毫米

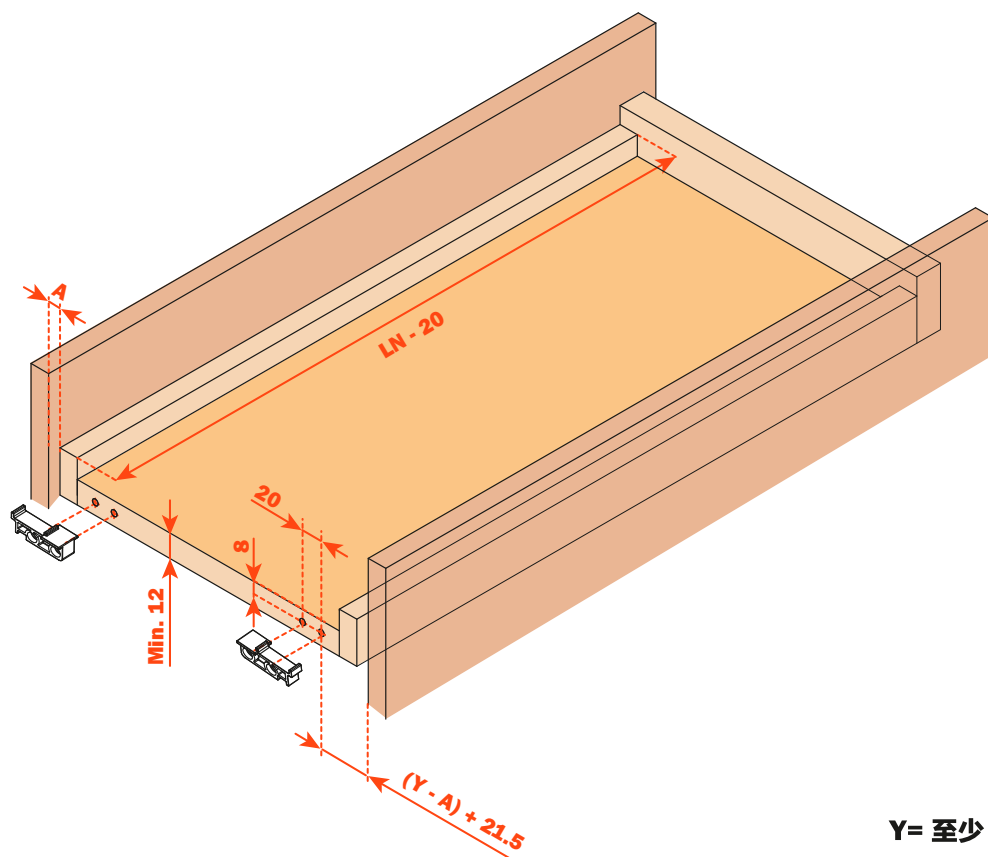


深度调节  
+ 2 毫米 - 2 毫米



## 层板最小厚度为 12 毫米的安装

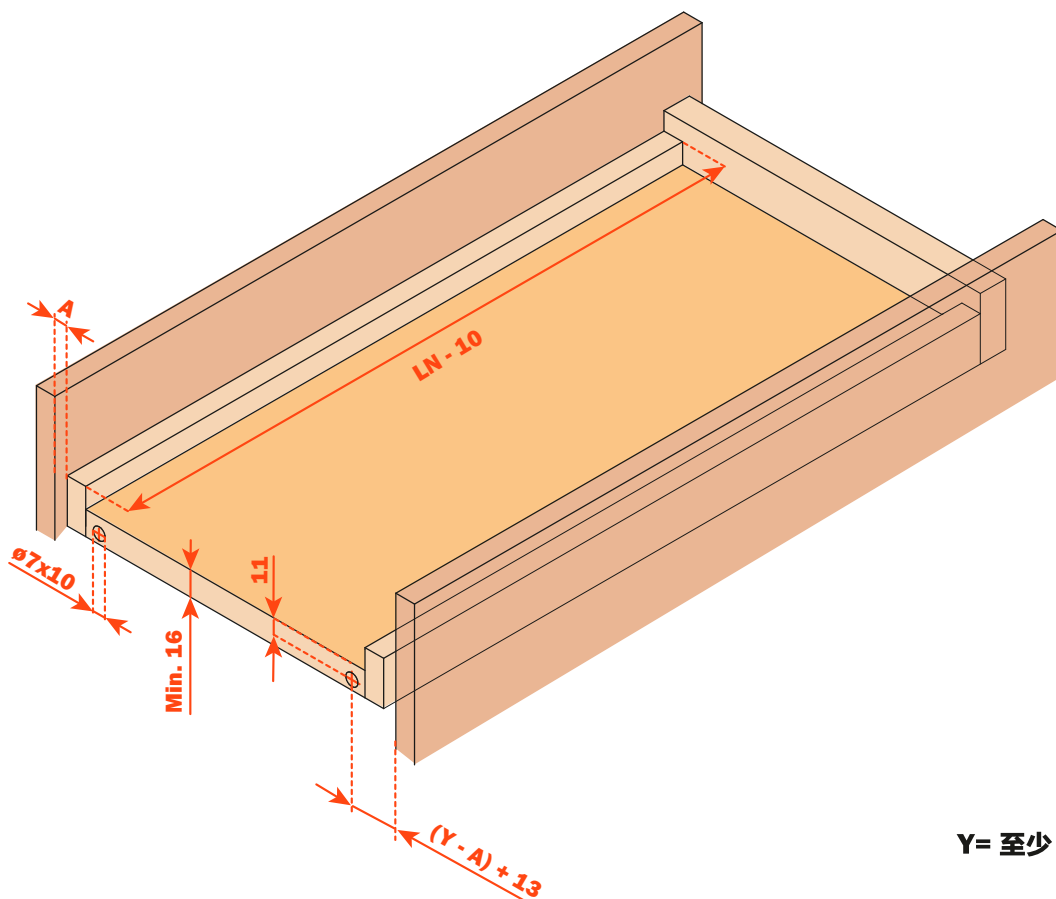
层板尾部固定



Y= 至少 15 毫米

## 层板最小厚度为 16 毫米的安装

层板尾部固定



Y= 至少 15 毫米



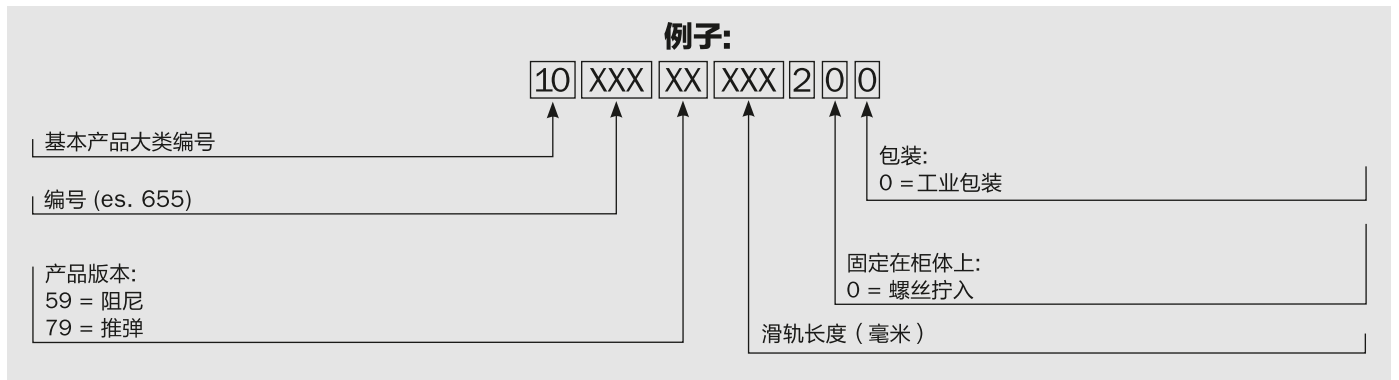
盒装 = 20 付

托盘:

全拉出		
品名	长度	包装
65579 PUSH	350 - 400	400 只
65579 PUSH	450 - 600	320 只
65559 SMOVE	350 - 400	300 只
65559 SMOVE	450 - 600	280 只

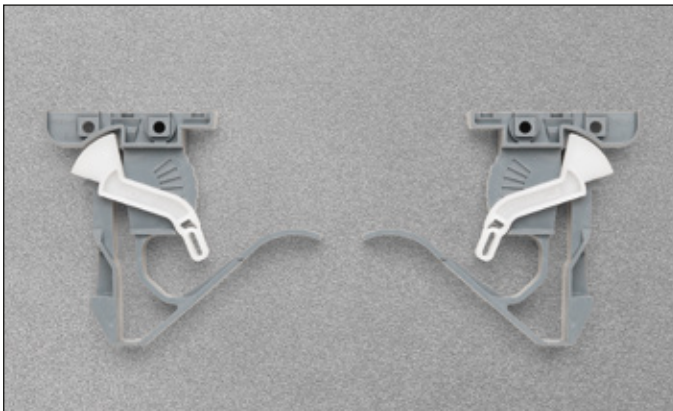


货号配置 - 滑轨



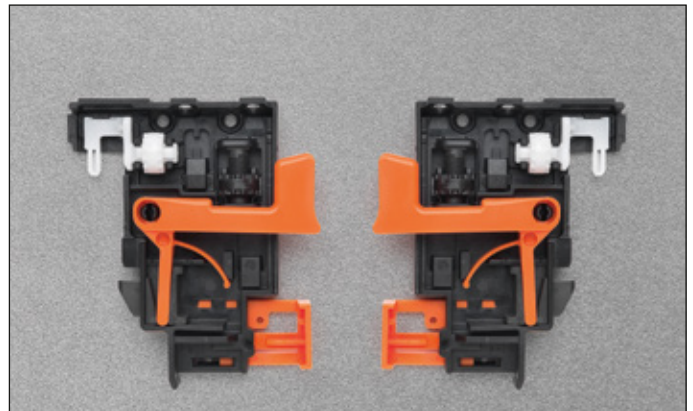
**1 0 710 00 010 1 0 0**

底装滑轨连接件  
包装 = 100 对



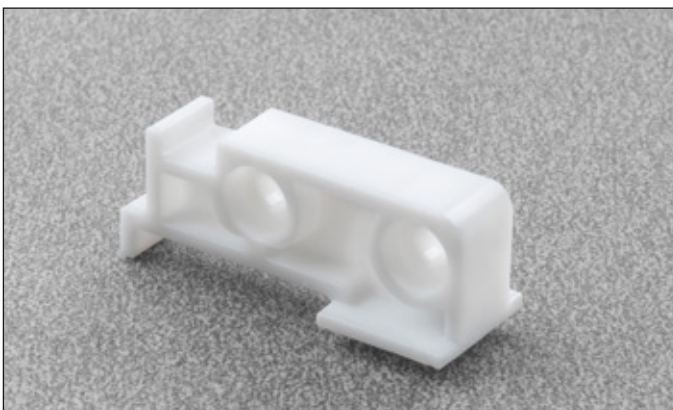
**1 0 750 00 010 1 0 0**

三维层板滑轨连接件  
包装 = 100 对



**825650000**

滑轨尾部连接件



**大包装 = 200 只**

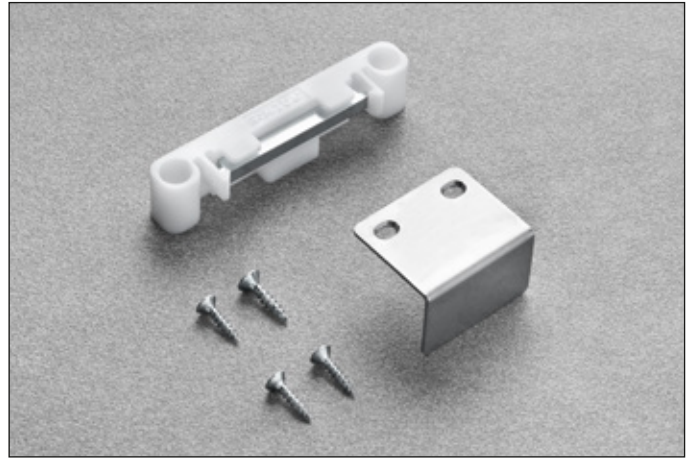
层板最小厚度自 12 毫米起, 滑轨配合尾部连接件使用, 因此不需要层板尾部钻孔。

## Shelf - 开启定位装置，用于滑轨和抽屉

### AROSXXY

将层板定位在最大开启位置，  
通过固定在后方的支架和磁铁实现。

包装 = 20 个磁铁，20 个支架。含固定螺丝。

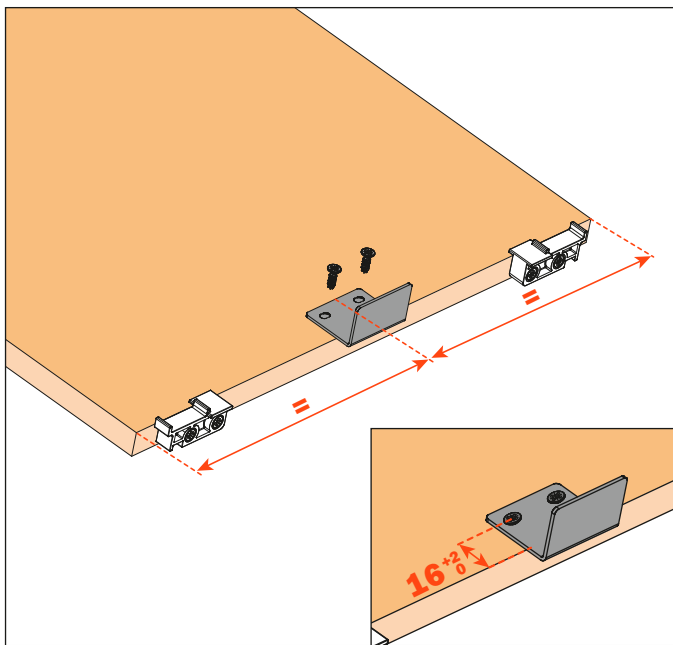
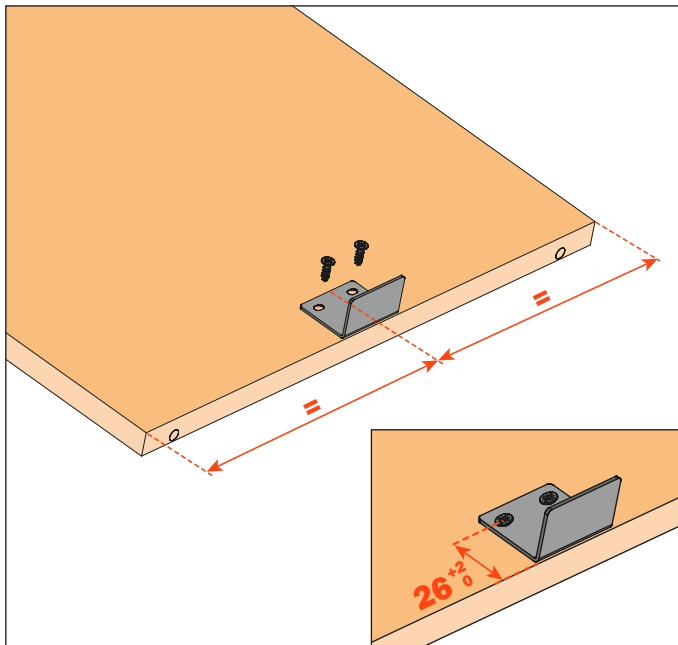




## 安装说明

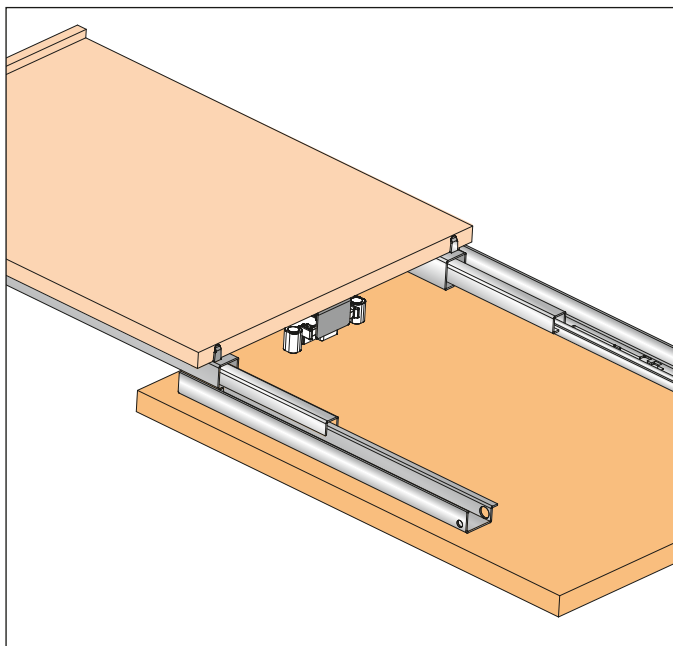
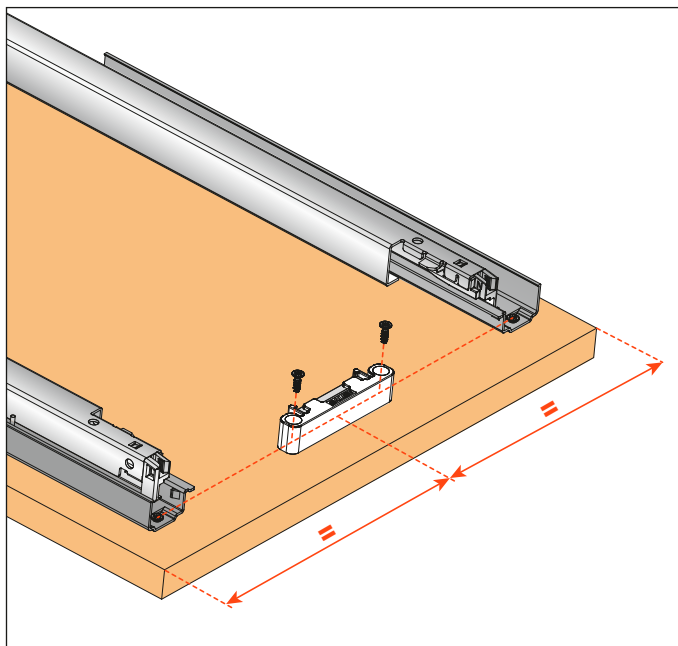
1 A) 层板尾部未安装后连接件：固定支架，使其与层板尾部对齐

1 B) 层板尾部安装了后连接件：固定支架，使其与层板后连接件尾部对齐



2) 将磁铁固定在底板上

3) 当层板开启至最大位置时，具有磁力定位



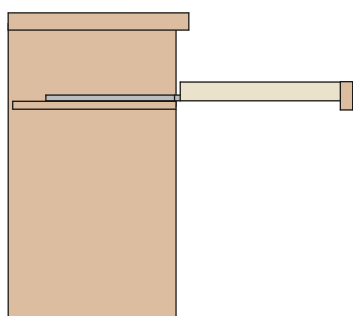


## 快装扣式层板底装全拉推弹滑轨

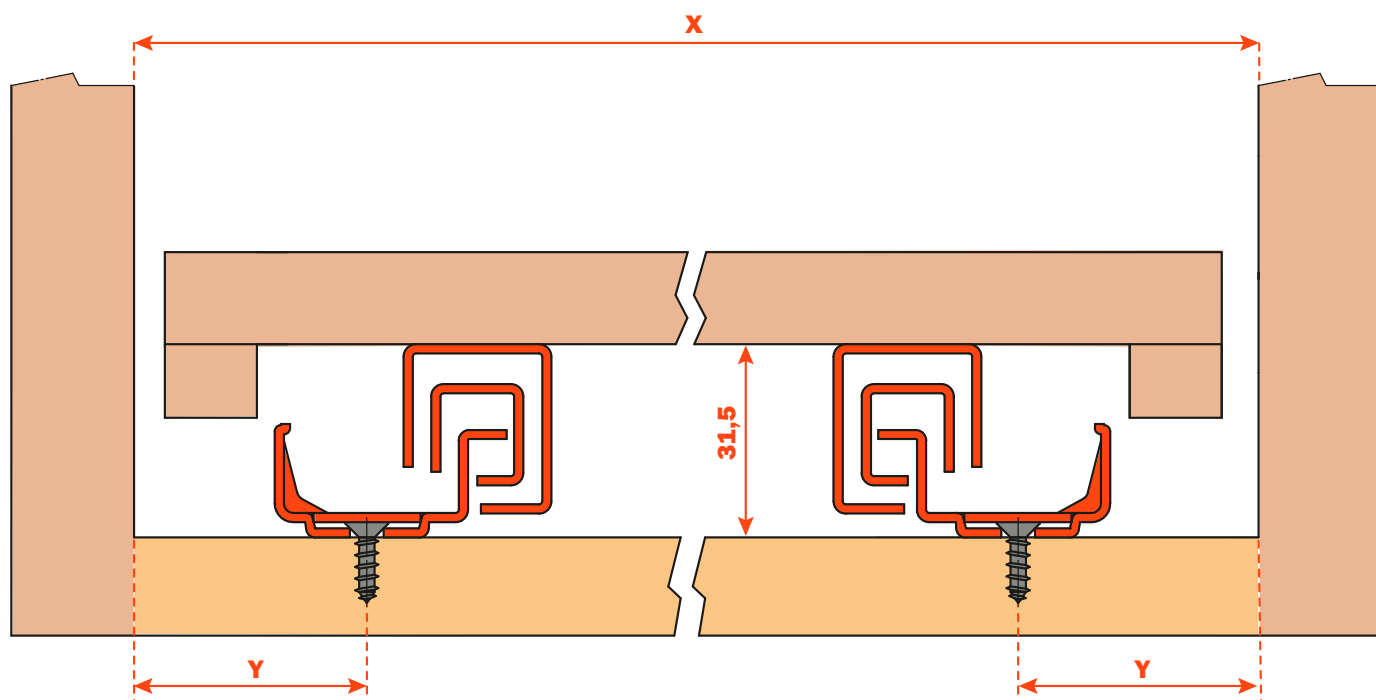
轻压层板前端及自行打开。

### 产品特点

- 承重达 30 公斤。
- Push 推弹开启。
- 安全设计以免层板过分弹出。
- 使用 clip 10 710 连接件，高度调节 +2.5 毫米
- 使用 clip 10 750 连接件，高度调节 +2.5 毫米，侧向调节 ±1.5 毫米，深度调节 ±2 毫米。
- 层板在关闭时处于固定。
- 表面: 光亮镀锌。

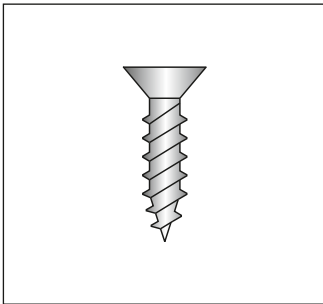


## 尺寸



Y = 至少 15 毫米

## 产品编号

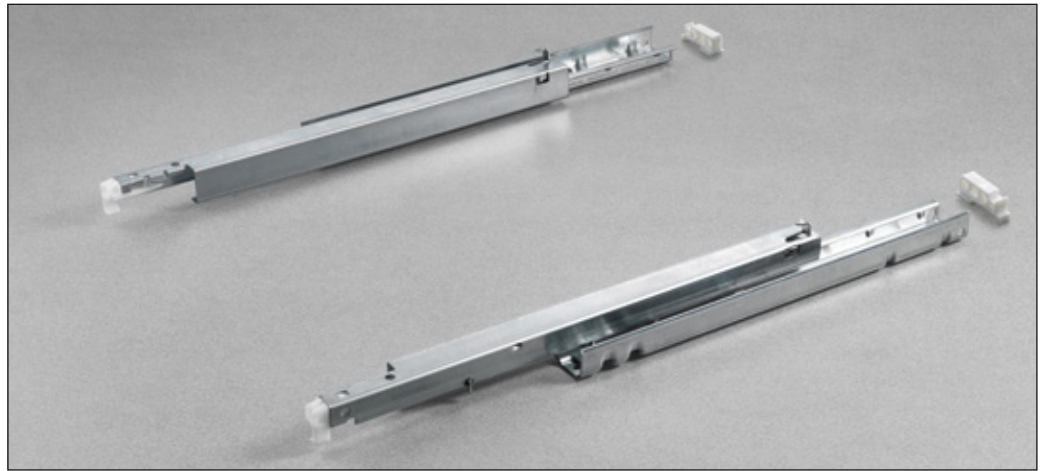


固定螺钉 TSP  $\varnothing$  3.5 毫米

基本编号	滑轨长度 (LN)	=	柜体最低深度要求 (PM)
1 0 655 79 350 2 0 0	350		360
1 0 655 79 400 2 0 0	400		410
1 0 655 79 450 2 0 0	450		460
1 0 655 79 470 2 0 0	470		480
1 0 655 79 500 2 0 0	500		510
1 0 655 79 550 2 0 0	550		555
1 0 655 79 600 2 0 0	600		605

## 滑轨尾部连接件

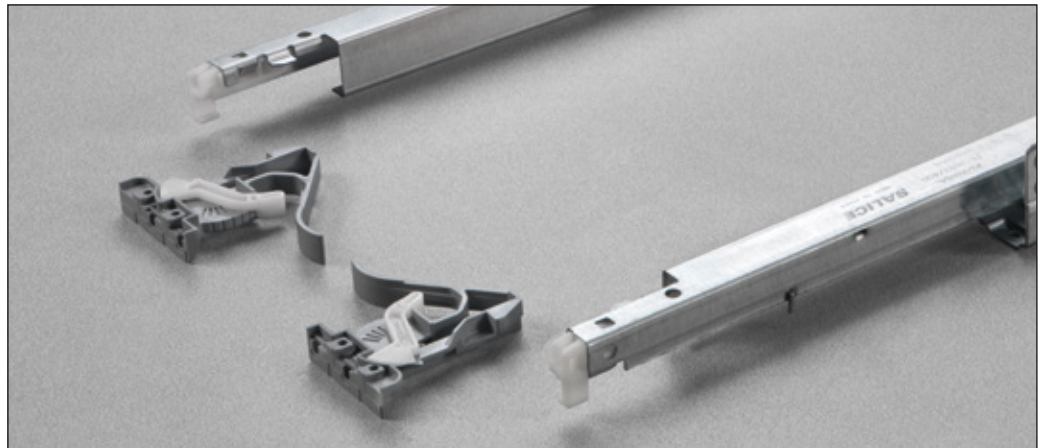
货号  
**852650000**



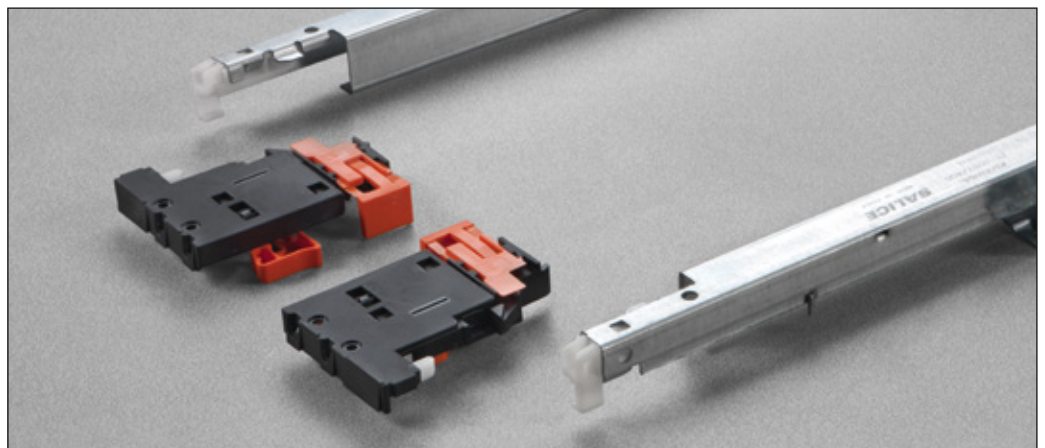
## 固定层板到滑轨上

Clip 前连接件货号  
**1 0 710 00 010 1 0 0**

连接件集成免工具高度调节



连接件集成三维免工具调节（深度，高度，侧向）



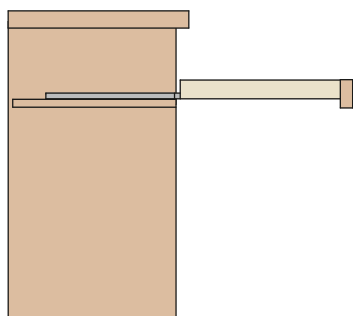


## 快装扣式层板底装全拉阻尼滑轨

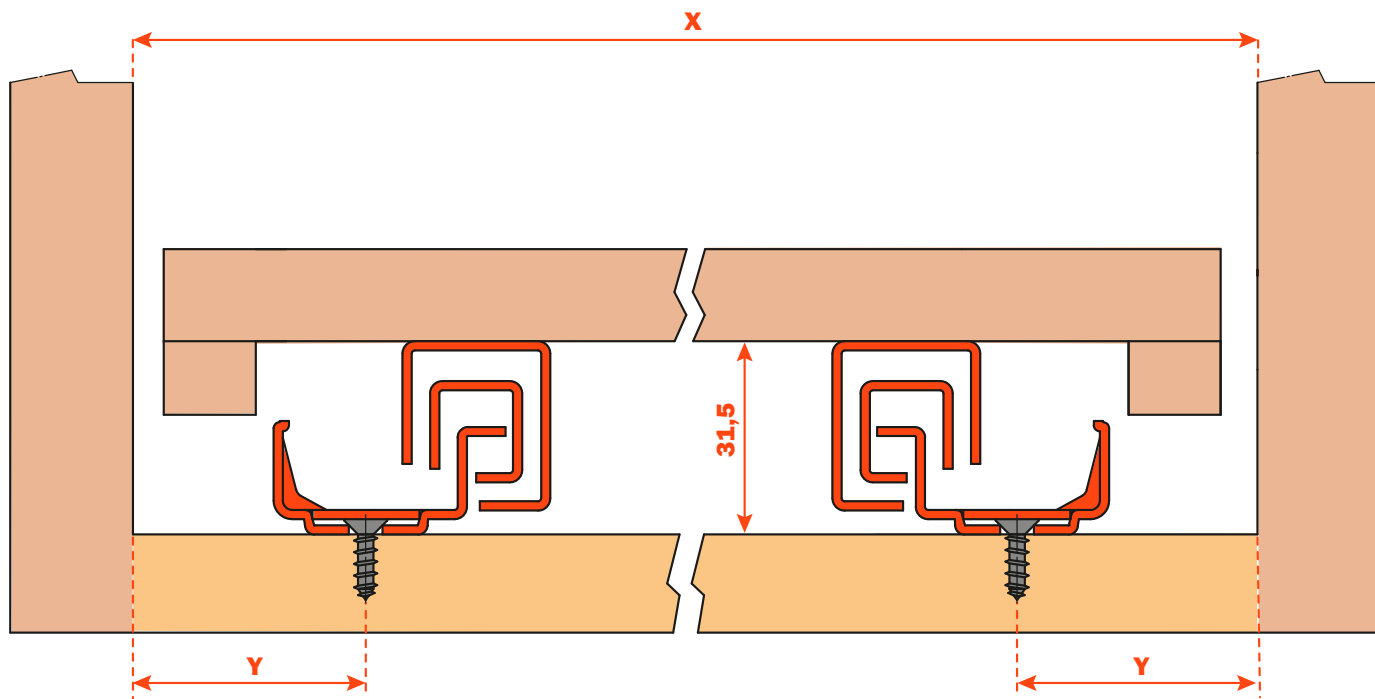
**Smove:** 全拉出阻尼关闭层板

### 产品特点

- 承重达 30 公斤。
- Push 推弹开启。
- 安全设计以免层板过分弹出。
- 使用 clip 10 710 连接件, 高度调节 +2.5 毫米
- 使用 clip 10 750 连接件, 高度调节 +2.5 毫米, 侧向调节 ±1.5 毫米, 深度调节 ±2 毫米。
- 表面: 光亮镀锌。

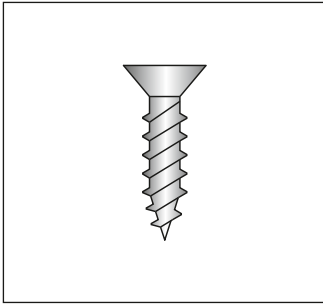


## 尺寸



**Y = 至少 15 毫米**

## 产品编号

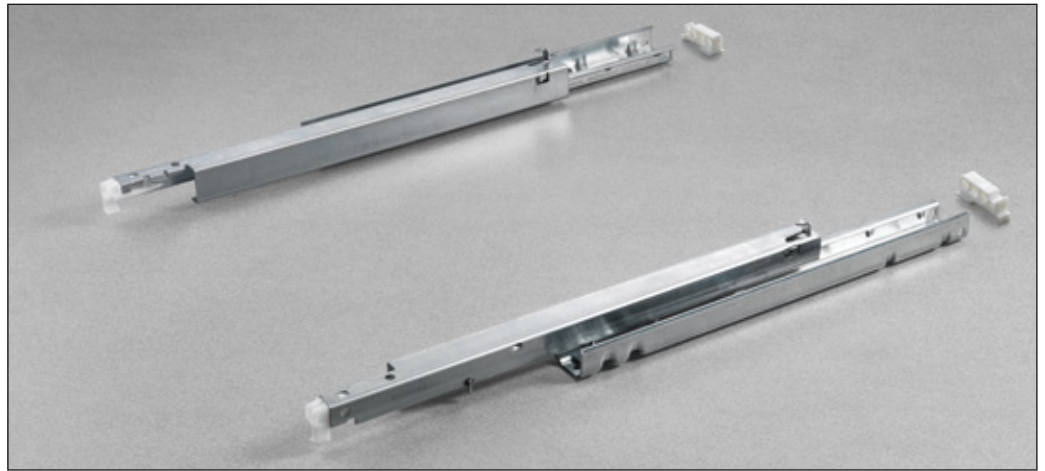


固定螺丝 TSP  $\varnothing$  3.5 毫米

基本编号	滑轨长度 (LN)	=	柜体最低深度要求 (PM)
1 0 655 59 350 2 0 0	350		360
1 0 655 59 400 2 0 0	400		410
1 0 655 59 450 2 0 0	450		460
1 0 655 59 470 2 0 0	470		480
1 0 655 59 500 2 0 0	500		510
1 0 655 59 550 2 0 0	550		555
1 0 655 59 600 2 0 0	600		605

## 滑轨尾部连接件

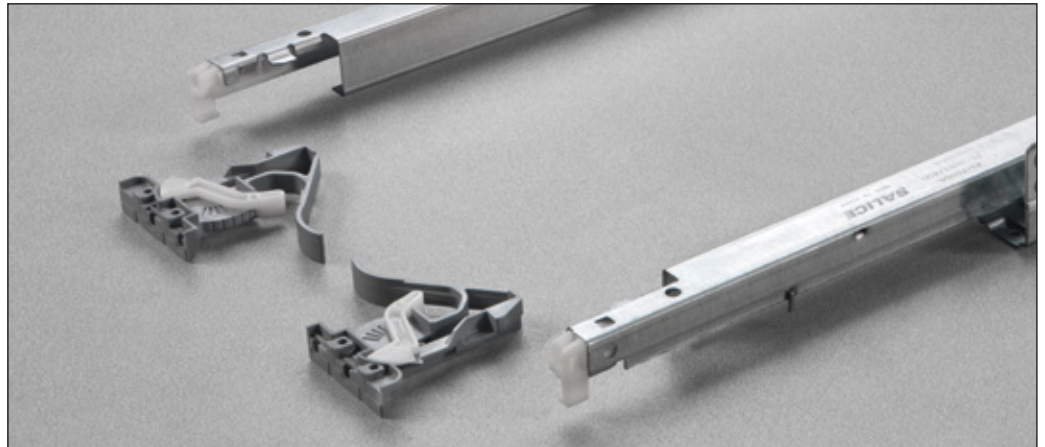
货号  
**852650000**



## 固定层板到滑轨上

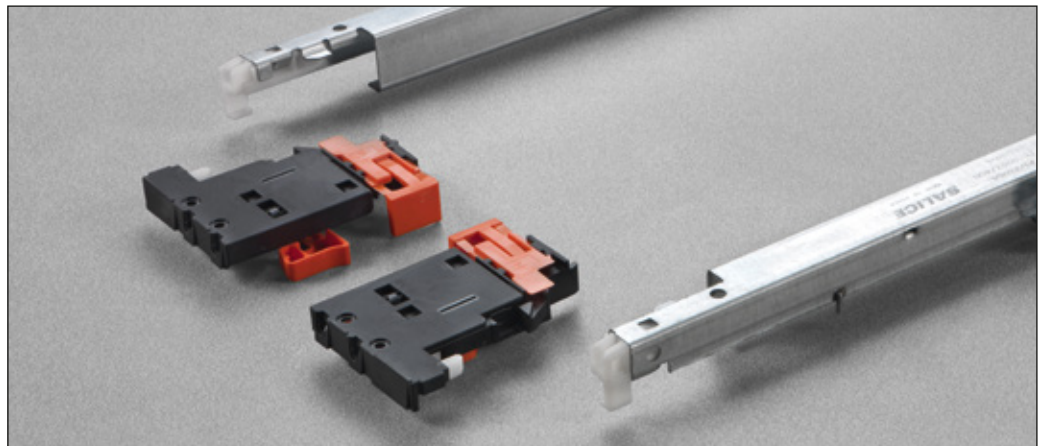
Clip 前连接件货号  
**1 0 710 00 010 1 0 0**

连接件集成免工具高度调节



Clip 前连接件货号  
**1 0 750 00 010 1 0 0**

连接件集成三维免工具调节 (深度, 高度, 侧向)









**萨耐奇贸易（上海）有限公司**

上海市青浦区徐泾镇  
明珠路928号B1栋1楼  
邮政编码 201702 - 中国  
电话 021-3988 9880  
传真 021-3988 9882  
info.salice@salicechina.com  
www.salicechina.com

**SALICE CHINA (SHANGHAI) CO. LTD.**

1st FLOOR, B1 BLDG 928 MINGZHU ROAD  
XUJING, QINGPU DISTRICT  
SHANGHAI 201702 - CHINA  
TEL. 021-3988 9880  
FAX. 021-3988 9882  
info.salice@salicechina.com  
www.salicechina.com

**ARTURO SALICE S.p.A.**

VIA PROVINCIALE NOVEDRATESE, 10  
22060 NOVEDRATE (COMO) ITALIA  
TEL. 031 790424  
FAX. 031 791508  
info.salice@salice.com  
www.salice.com

**SALICE ESPAÑA, S.L.U.**

CALLE COPÉRNICO, 11  
POLÍGONO INDUSTRIAL  
COLL DE LA MANYA  
08403 GRANOLLERS (BARCELONA)  
TEL. 938 46 88 61  
FAX. 938 49 11 97  
info.salice@saliceespana.es  
www.saliceespana.es

**DEUTSCHE SALICE GMBH**

RUDOLF DIESEL STR. 10  
POSTFACH 1154  
74382 NECKARWESTHEIM  
TEL. 07133 9807-0  
FAX. 07133 9807-16  
info.salice@deutschesalice.de  
www.deutschesalice.de

**SALICE UK LTD.**

KINGFISHER WAY  
HINCHINGBROOKE BUSINESS PARK  
HUNTINGDON CAMBS PE 29 6FN  
TEL. 01480 413831  
FAX. 01480 451489  
info.salice@saliceuk.co.uk  
www.saliceuk.co.uk

**DEUTSCHE SALICE GMBH**

VERKAUFSBÜRO NORD  
RINGSTRASSE 36/A30 CENTER  
32584 LÖHNE  
TEL. 05731 15608-0  
FAX. 05731 15608-10  
vknord@deutschesalice.de  
www.deutschesalice.de

**SALICE AMERICA INC.**

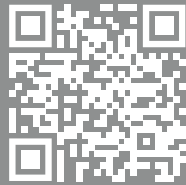
2123 CROWN CENTRE DRIVE  
CHARLOTTE NC. 28227  
TEL. 704 8417810  
FAX. 704 8417808  
info.salice@saliceamerica.com  
www.saliceamerica.com

**SALICE FRANCE S.A.R.L.**

ROUTE DE GOA ZAC LES 3 MOULINS  
06600 ANTIBES  
TEL. 0493 330069  
FAX. 0493 330141  
info.salice@salicefrance.com  
www.salicefrance.com

**SALICE CANADA INC.**

4025 SLADVIEW CRESCENT  
UNIT # 7-9  
MISSISSAUGA, ONTARIO L5L 5Y1  
TEL. 905 8208787  
FAX. 905 8207226  
info.salice@salicecanada.com  
www.salicecanada.com

**数字内容:**

- PDF 技术手册

我们保留在未经通知的情况下，更改产品技术参数的权利。