

九江五金行 液晶電視搖控升降機

機台寬度計算：電視寬度 + 8cm(兩側軌道寬) + 4cm(內木箱) + 5cm(左右各 2.5cm 空隙)

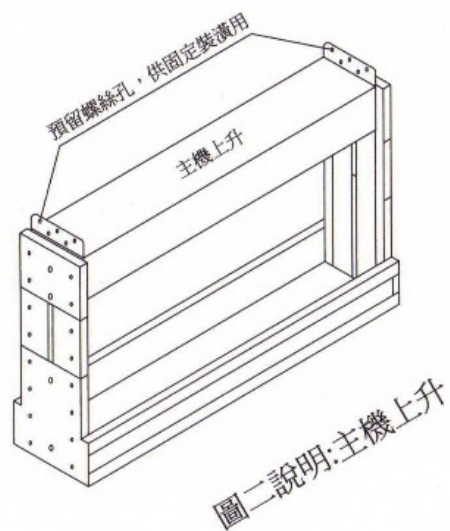
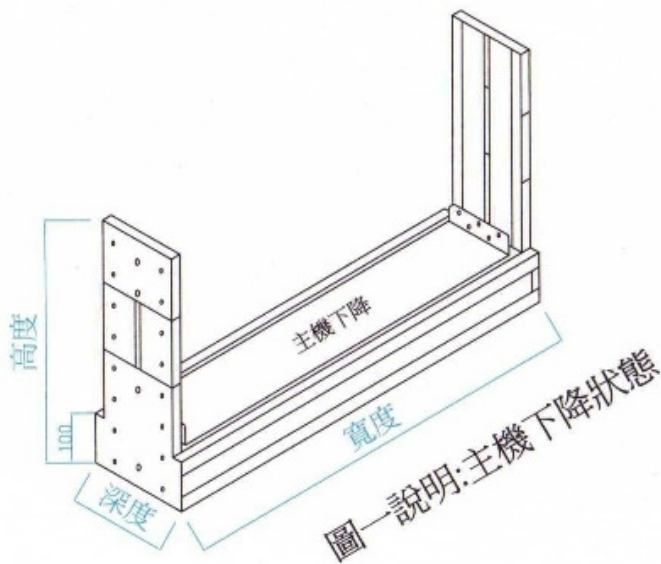
機台高度計算：電視寬度 + 11cm(主機厚度) + 4cm(內木箱) + 5cm(上下各 2.5cm 空隙)

電視尺寸	機台尺寸	售價(稅外)	搖控旋轉功能
32 吋	(W)100cm x (H)75.8cm x (D)19cm	25000	46 吋以下 · 75kg 以內 加價 9500 元
37 吋	(W)107cm x (H)82.1cm x (D)19cm	27000	
42 吋	(W)120cm x (H)94.7cm x (D)19cm	33500	
46 吋	(W)133cm x (H)94.7cm x (D)19cm	34500	
52 吋	(W)144cm x (H)94.7cm x (D)19cm	35500	100~110kg 以內 加價 17000 元
55 吋	(W)130cm x (H)101cm x (D)19cm	36000	
60 吋	(W)145cm x (H)113.6cm x (D)19cm	40000	

※以上價格僅供參考，正確金額請已訂購時報價為準，謝謝您。

相關規格尺寸：

1. 電壓：110v 或 220v(訂製)。
2. 尺寸規格：升降機長、寬、高皆可定製，深度只有 19cm、35cm 兩種。(35cm 寬詳見投影機升降機)
3. 承載重：升降機承載重 75kg。(75kg 以上請另外註明)
4. 使用上可以藏在家中任何地方，亦可倒掛在天花板上使用。



九江五金行

台北市萬華區西寧南路 233 號

Tel : 02-2331-5987 02-2361-7111

Fax : 02-2389-9959

E-mail : a23315987@yahoo.com.tw

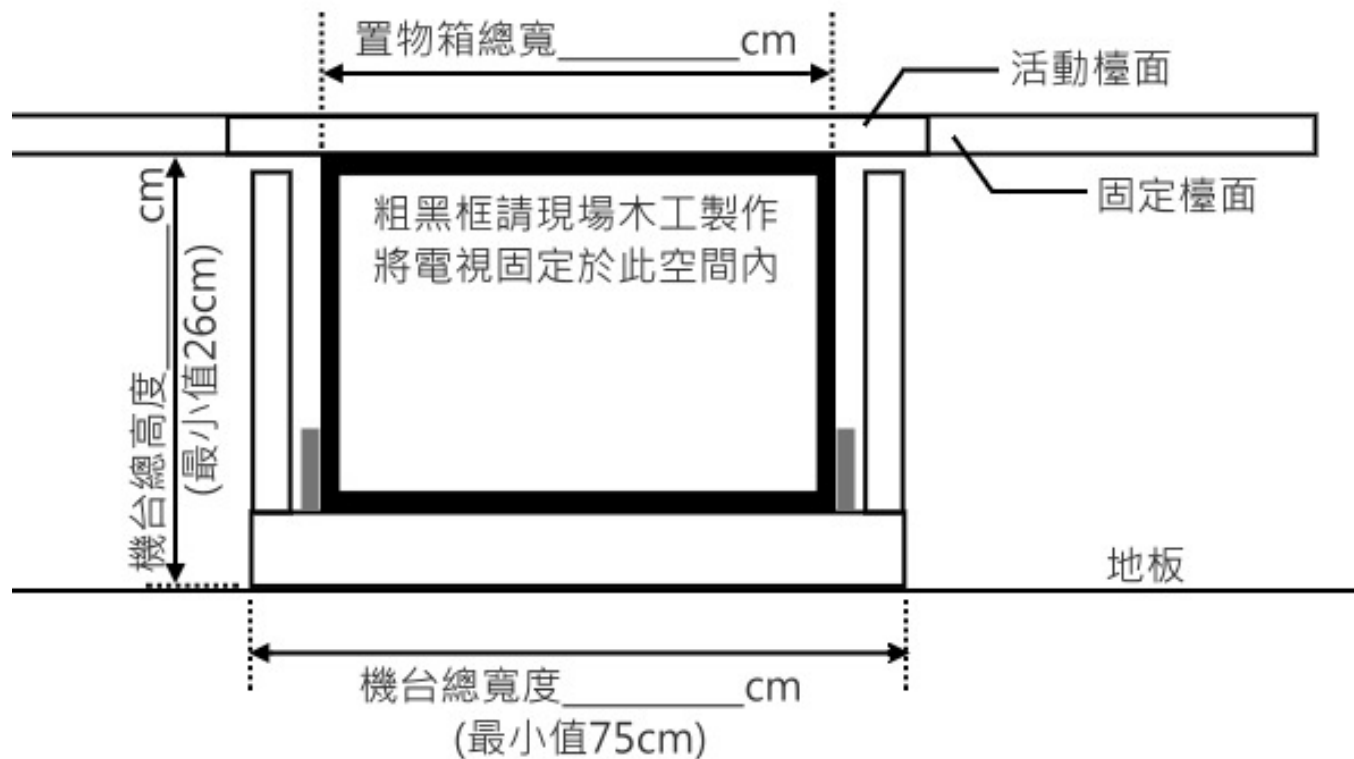
網址 : www.九江五金.tw



QR-code

九江五金行 訂製電視升降機尺寸表

《煩請回傳確認尺寸，謝謝您》



聯絡人：_____

電話：_____

住址：_____

