

leader®

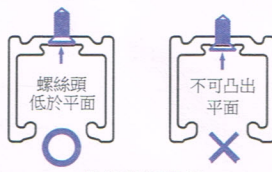
更新日期 2021.10.25

GS700BP 快拆油壓單向緩衝 + 全程自動回歸 + 定位門片按壓彈出

門片適用規格:

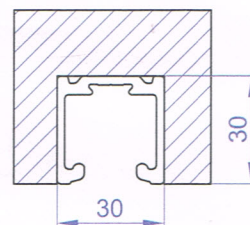
特色: 世界首創內建三合一, 適用於口袋拉門, 可依門重快速調整緩衝行程, 最大緩衝行程220mm, 開門強推到底可定位, 門片可完全隱藏於門框內, 按壓即可彈出, 全程自動回歸。

荷重: 3種規格 10-25kg 25-50kg 50-80kg
門厚: 最薄 30 mm 門高: 建議最高2500mm以下
門寬: 830 mm-1200 mm
高度調整: ±3 mm 搭配專用快拆座



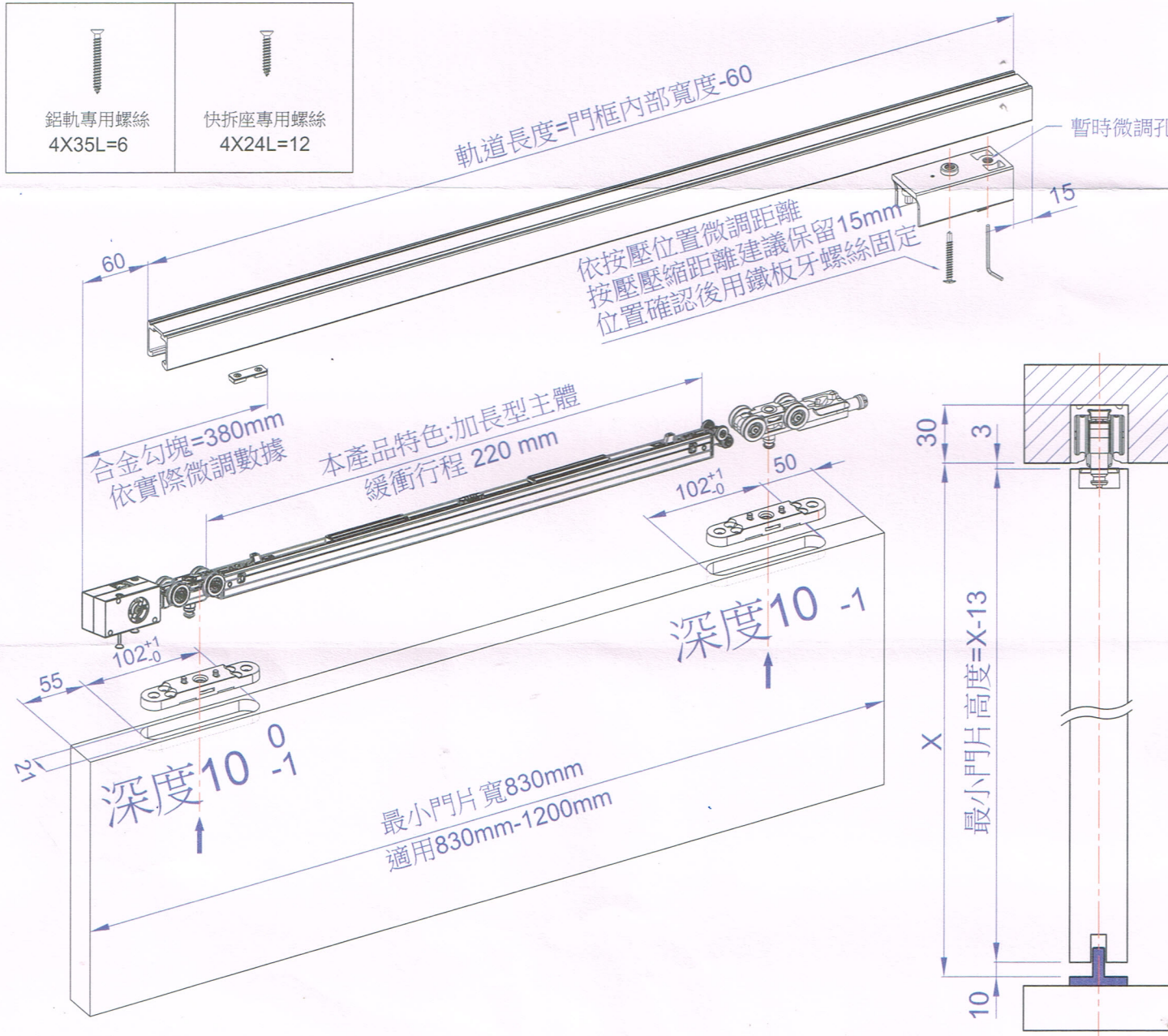
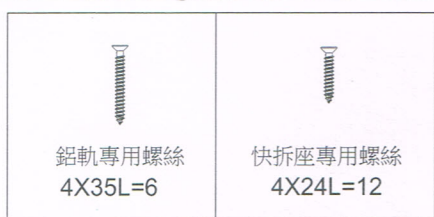
軌道鎖固重點

嵌入軌道尺寸



產品內容物:

內容物	單向緩衝滑輪組+發條自關組	合金勾塊 (含六角板手)	工具片板手	快拆門片吊座	按壓彈開組 (含六角板手)	按壓彈開滑輪	油壓棒	發條定位片
品名								
數量	1	1	1	2	1	1	1	2

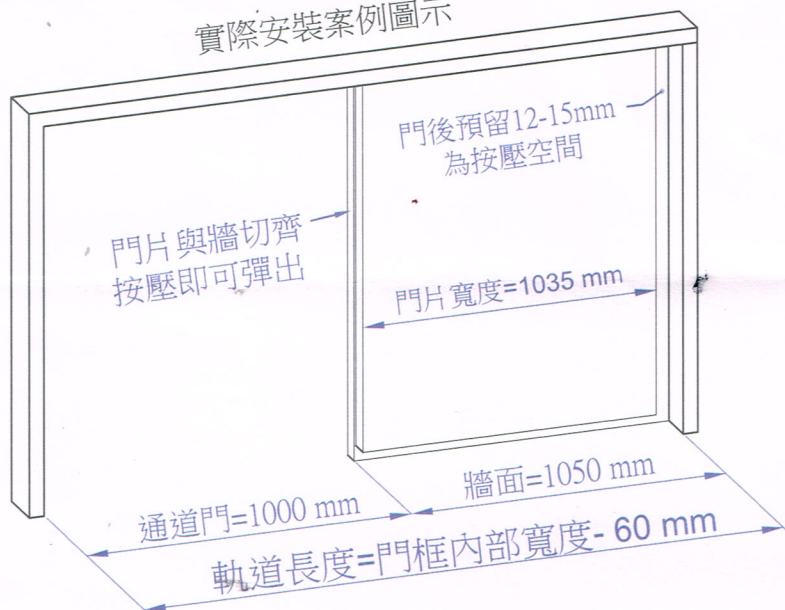


隱藏門安裝:

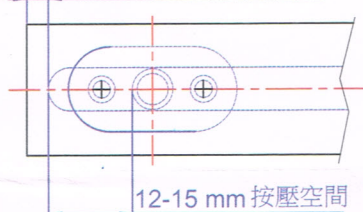
門片切齊時需要下列條件:

1. 牆面寬需比通道寬多50 mm
2. 門片寬需比通道寬多35 mm

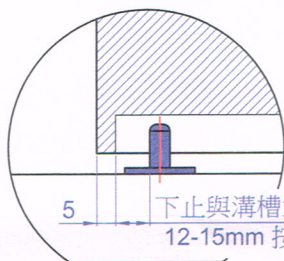
實際安裝案例圖示



下止溝槽邊緣最大 5 mm

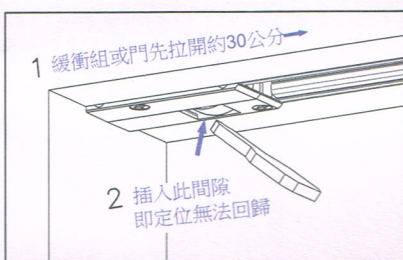


門片上方透視圖



門片側視剖面圖

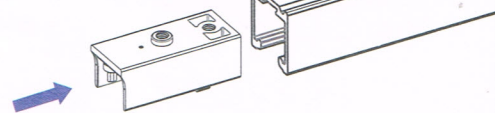
定位片功能:



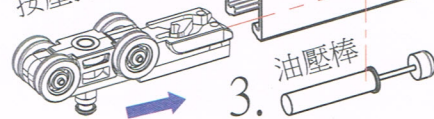
1. 門片裝上前先將緩衝組拉開約30公分
(拆下前將門拉開約30公分)
2. 將發條定位片插入發條組間隙固定
3. 門裝上或拆下後取下定位片, 即有回歸功能

安裝順序:

1. 按壓彈開組



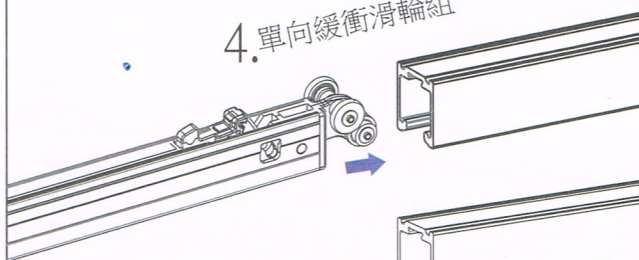
2. 按壓彈開滑輪



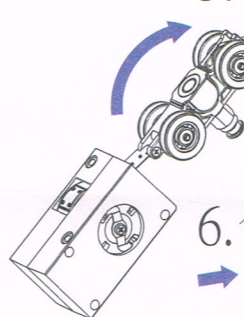
3. 油壓棒

請將按壓彈開滑輪裝入後, 再安裝油壓棒

4. 單向緩衝滑輪組



5.

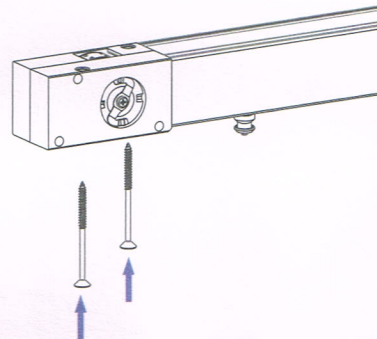


6.

6. 合金勾塊



7.

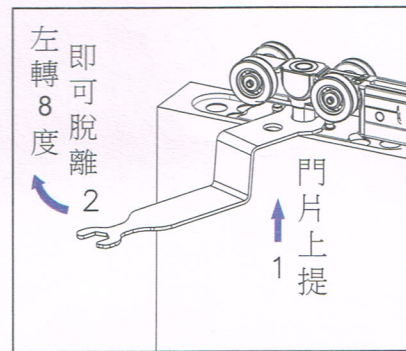
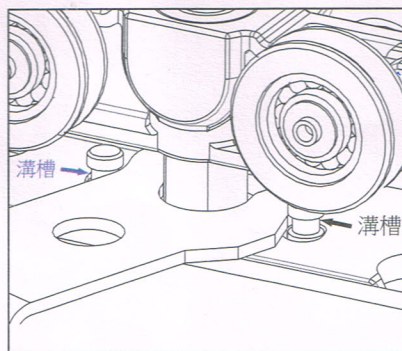
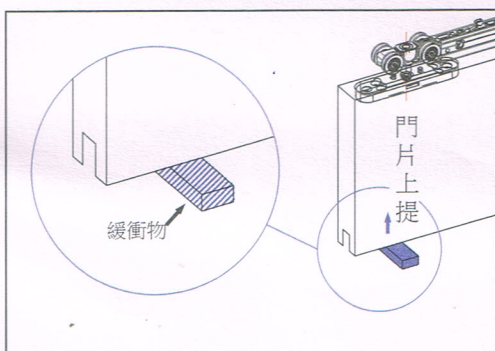


門片拆卸前注意重點:

1. 門片拆卸前, 請依門片下方縫隙
置放緩衝物, 避免損壞快拆座

2. 請確認扳手卡入
門片快拆座溝槽內

3. 拆卸時請將門片先施力
上提再進行拆卸動作。

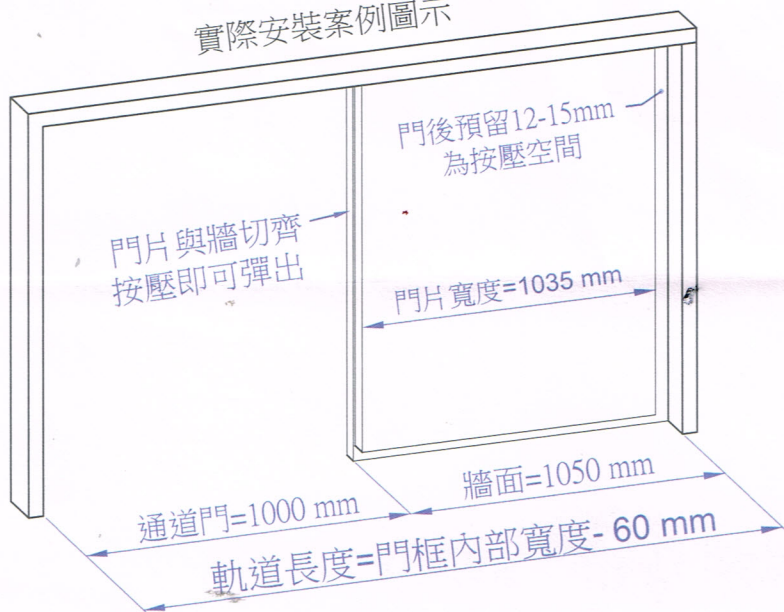


隱藏門安裝:

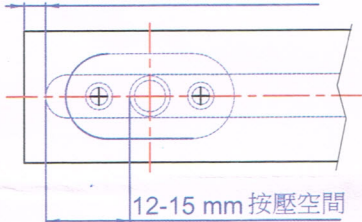
門片切齊時需要下列條件:

1. 牆面寬需比通道寬多50 mm
2. 門片寬需比通道寬多35 mm

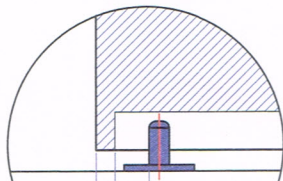
實際安裝案例圖示



下止溝槽邊緣最大 5 mm



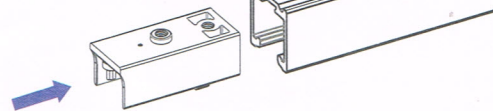
門片上方透視圖



門片側視剖面圖

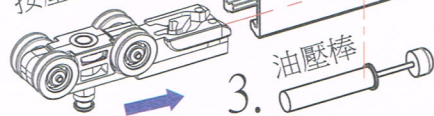
安裝順序:

1. 按壓彈開組



2.

按壓彈開滑輪

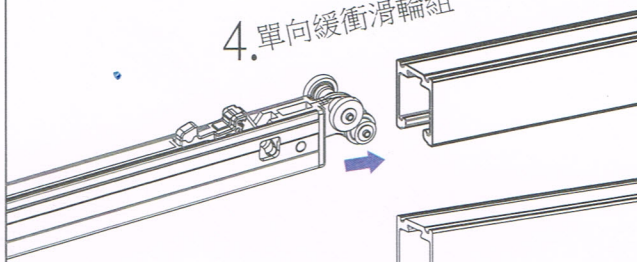


3.

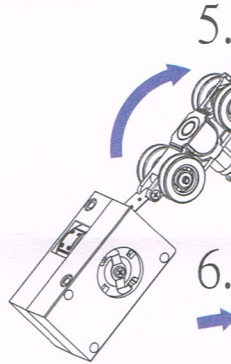
油壓棒

請將按壓彈開滑輪裝入後，再安裝油壓棒

4. 單向緩衝滑輪組



5.

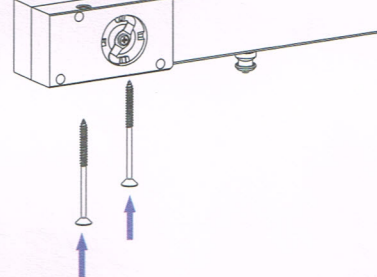


6.

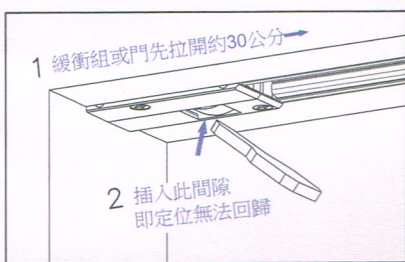
合金勾塊



7.



定位片功能:



1. 門片裝上前先將緩衝組拉開約30公分 (拆下前將門拉開約30公分)
2. 將發條定位片插入發條組間隙固定
3. 門裝上或拆下後取下定位片, 即有回歸功能

門片拆卸前注意重點:

1. 門片拆卸前, 請依門片下方縫隙 置放緩衝物, 避免損壞快拆座

2. 請確認板手卡入 門片快拆座溝槽內

3. 拆卸時請將門片先施力 上提再進行拆卸動作。

