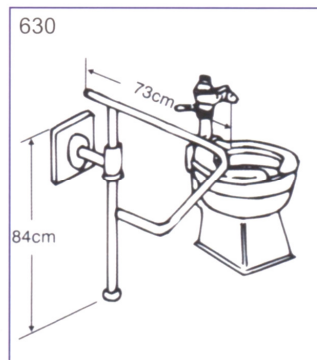
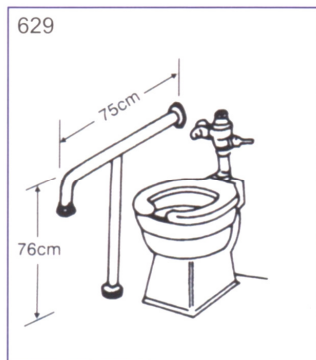
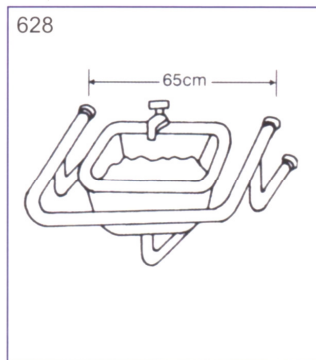
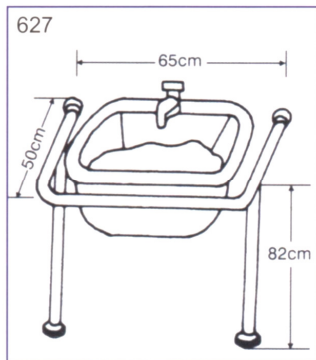
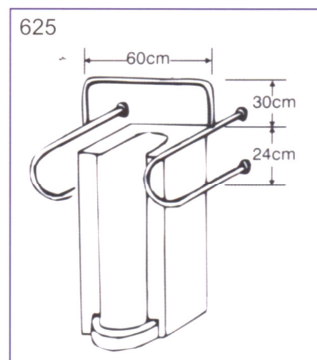
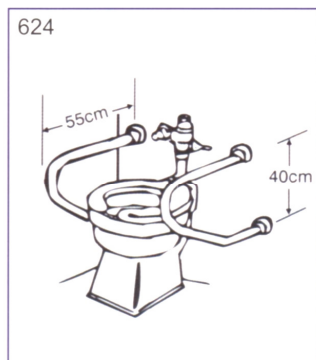
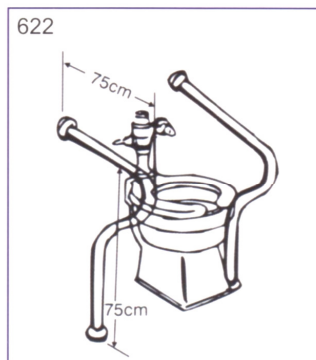
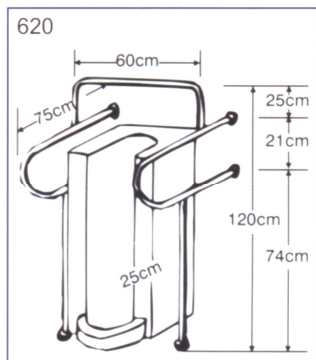
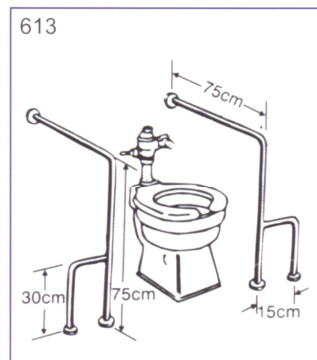
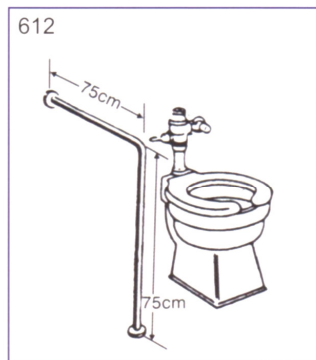
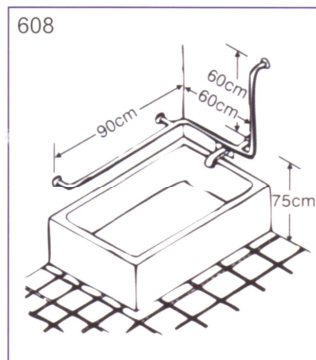
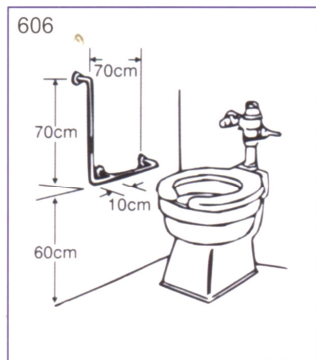
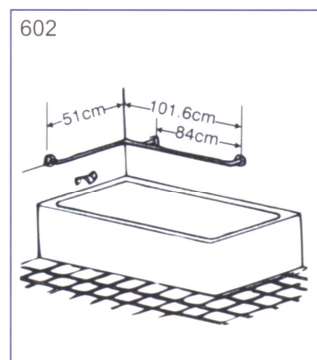
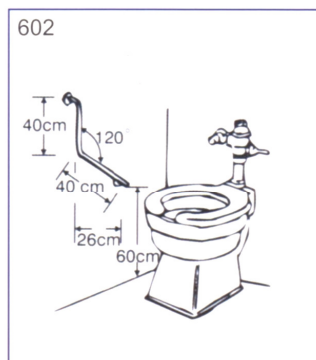
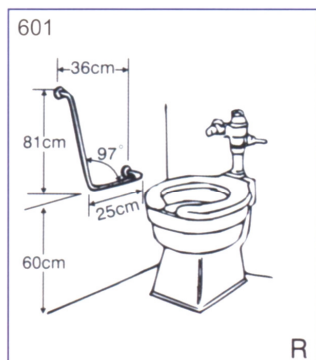


安全扶手尺寸圖



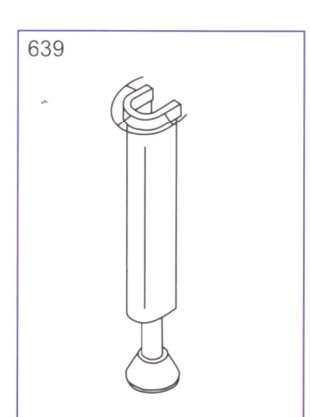
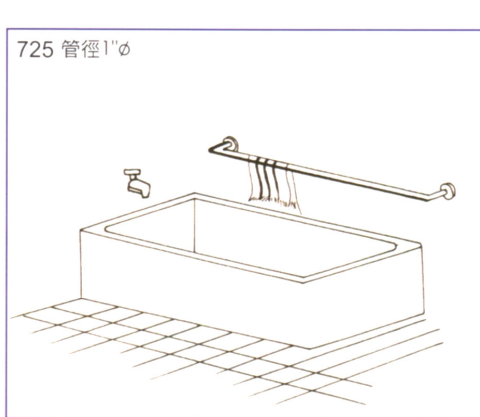
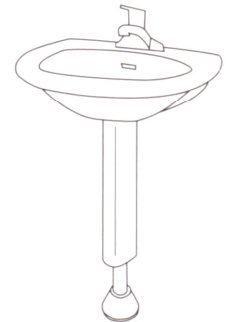
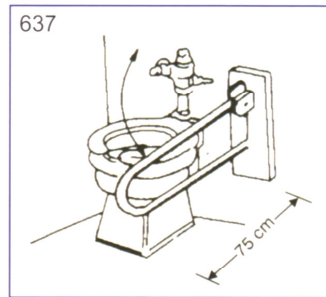
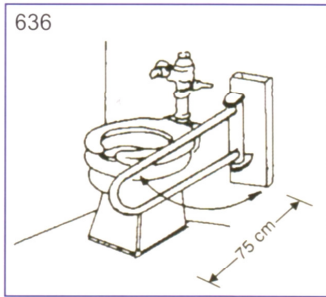
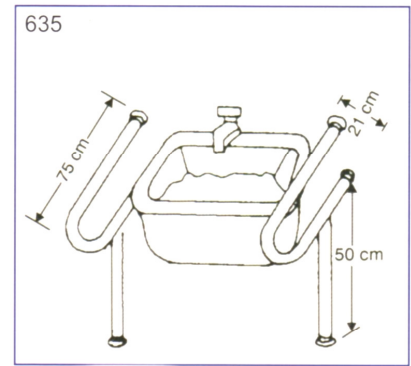
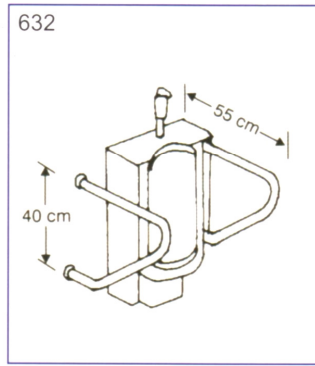
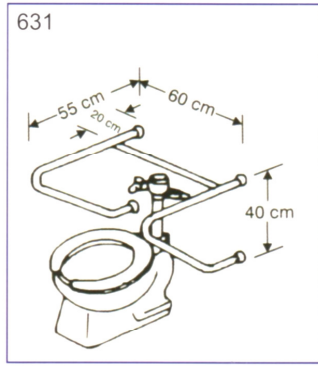
九江五金行

台北市萬華區西寧南路 233 號

電話：02-2331-5987 or 02-2631-7111

傳真：02-2389-9959

E-mail：a23315987@yahoo.com.tw



長度分為 30、45、60、75、90、105、120cm

長度分為 30、45、60、75、90、105、120cm

臉盆台, 可調式支撐座

材質	管徑	sus304 x 厚 1.2mm x 直徑 1"、1-1/4"、1-1/2"
	底盤	內座：sus304 x 厚 2.5mm x 直徑 73mm 外蓋：sus304 x 厚 0.8mm x 直徑 76mm
結構	管徑穿入底盤，再以氬焊將整圈焊牢	
鎖固件	用長 1" x10# 不鏽鋼螺絲，或以 1/4" 膨脹螺絲鎖固	
表面處理	毛絲面 (亮面需加工處理，請提前告知)	
適用範圍	醫院、飯店、旅館、餐廳、走廊、浴廁、房間...等相關安全設施	

九江五金行

台北市萬華區西寧南路 233 號

電話：02-2331-5987 or 02-2631-7111

傳真：02-2389-9959

E-mail：a23315987@yahoo.com.tw